



BRUKSANVISNING

Termostat ETN4

Norsk

Innhold

INNLEDNING	1
VANLIG BRUKSMÅTE	
Termostat	1
DAGLIG BRUK	
Temperaturinnstilling	1
Barnesikring	1
TERMOSTATOPPSETTING – MENY	
Menyoversikt	2
Innstillinger	2
Maks. temperatur	2
Min. temperatur	2
Maks. grensetemperatur	2
Min. grensetemperatur	2
Min. grensetemperatur - Grense funksjon	2
Frostvern	2

Nattsenkning /energisparefunksjon	2
Målt gulvtemperatur	2
Målt romtemperatur	2
Bruk	2
Skala	3
Temperaturvisning	3
Kompensasjon	3
Reguleringsform	3
PWM syklustid	3
Differansetemperatur	3
Reléfunksjon	3
Programvareversjon	3

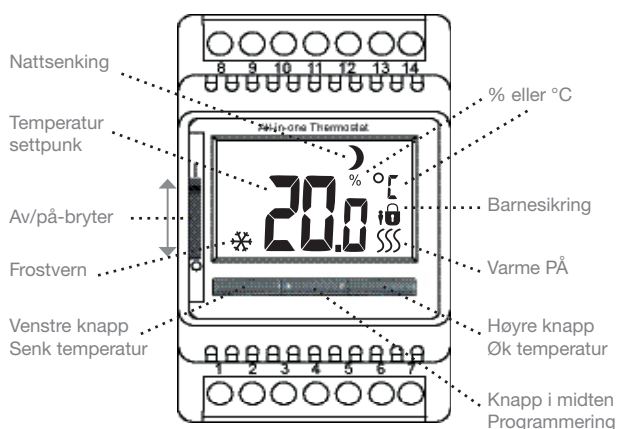
FEILSØKING

Nullstilling til fabrikkinnstilling	3
Feilmeldinger	3

INNLEDNING

ETN4 er en Alt i ett DIN-skinne termostat for montering i godkjent skap. Termostaten dekker behovet for alle bruksområder der det er bruk for maksimal komfort og minimalt energiforbruk, f.eks.: elektrisk gulvvarme, frostvern, is- og snøsmelting, kjøling m.m. Termostaten gir mulighet for innstilling av ønsket temperatur mellom -19,5 til +70 °C. Det store bakgrunnsbelyste displayet gir raskt overblikk over tilstanden, og med de 3 navigasjonsknappene er det lett å betjene menyen.

VANLIG BRUKSMÅTE



Termostat

Med av/på-knappen kan du slå termostaten av "0" og på "1" ved å vippe knappen. Når termostaten er slått av "0", er reléet utkoblet. Alle innstillingene blir lagret.

Grunnleggende funksjoner som manuell temperaturinnstilling og termostatinnstilling kan utføres enkelt. Første gang man trykker på knappen slås bakgrunnsbelysningen på og vil være på i 30 sekunder etter siste aktivitet.

DAGLIG BRUK

Temperaturinnstilling

Termostaten har et temperaturinnstillingsområde fra -19,5 til +70 °C. I menyen er det mulighet for å begrense innstillingsområdet til et passende, ønsket område "SCA ⇌ Hi/Lo", "Li ⇌ Hi/Lo".

- Innstill ønsket temperatur med venstre og høyre knapp. Temperaturinnstillingen blinker på displayet.
- 5 sekunder etter innstillingen viser displayet ønsket temperatur kontinuerlig.

Barnesikring

Gir deg mulighet for å låse den aktuelle termostaten på offentlige steder og andre steder der du ikke vil at innstillingene skal endres.

- Trykk og hold inne venstre og høyre knapp samtidig i 10 sekunder. Symbolet for lokal låsing vises nå på displayet.
- Barnesikringen kan låses opp ved å holde inne venstre og høyre knapp samtidig i 10 sekunder.

TERMOSTATOPPSETTING – MENY

Menyoversikt

Parameter	Vist i display	Fabrikkinnstilling
Maks. temperatur	SCA ⇨ Hi ⇨ 40	40 °C (-19,5/+70 °C)
Min. temperatur	SCA ⇨ Lo ⇨ 0	0 °C (-19,5/+70 °C)
Maks. grensetemperatur GULV *1	Li ⇨ Hi ⇨ 28	28 °C (-19,5/+70 °C + AV)
Min. grensetemperatur GULV *1	Li ⇨ Lo ⇨ 15	15 °C (-19,5/+70 °C + AV)
Min. grensetemperatur Grense funksjon *2	Li ⇨ Lo ⇨ -19,5	-19,5 °C (-19,5/0 °C + AV)
Frostvern	dEF ⇨ 8,0	8 °C (0/+10 °C)
Nattsenkning *3	nSb ⇨ -5,0	-5 °C (-19,5/+30 °C)
Målt gulvtemperatur	FLo ⇨ 24,5 (eksempel) *4	
Målt romtemperatur	ro ⇨ 21,5 (eksempel) *4	
Bruk	APp ⇨ F (Gulvføler) ⇨ A (Romføler) ⇨ Li (Grense funksjon) ⇨ AF (Romføler med grensetemperatur i gulv) ⇨ C : Regulator	F : ETN4-1990-MH F : ETN4-1991-MH A : ETN4-1991.9-MH AF : ETN4-1999-MH
Skala	LCd ⇨ C	C = Celsius (nU = Numerisk)
Temperaturvisning i startdisplay	dF ⇨ SP	SP = Settpunkt (tP = Aktuell temp.)
Kompensasjon	Adj ⇨ 24,5 (eksempel)	Faktisk temperatur (+/- 10 °C)
Reguleringsform	PWM ⇨ On	On (OFF)
PWM syklus tid *5	cyc ⇨ 20	20 minutter (10-60 min.)
Differanse-temperatur *6	dIF ⇨ 0,3	0,3 °C (0,3/10 °C)
Reléfunksjon	rEL ⇨ no	no = normally open, normalt åpen (nc = normally closed, normalt lukket)
Programvareversjon	SU ⇨ x,xx	
*1 : Kun tilgjengelig hvis bruken er innstilt til APp ⇨ AF. *2 : Kun tilgjengelig hvis bruken er innstilt til APp ⇨ Li. *3 : Kun tilgjengelig hvis der brukes ekstern klokke. *4 : Ved ingen eller utkoblet føler vises - - i displayet. *5 : Kun tilgjengelig når PWM er ON i reguleringsform. *6 : Kun tilgjengelig når PWM er OFF i reguleringsform.		
Hvis regulatoren (C) er valgt under bruk, er gulv- og romfølerne koblet ut og oppvarmingen er styrt etter en skala fra 0-10, dvs. 0-100 % av full effekt		

Innstillinger

For å innstille parameterverdiene må du trykke og holde inne knappen i midten i tre sekunder. SCA ⇨ Hi ⇨ 40 vil bli vist på displayet. Først vil SCA vises i 1 sekund etterfulgt av Hi og endelig 40. Ønsket verdi kan nå innstilles med navigasjonsknappene. For å få adgang til den neste parameteren trykker du på programmeringsknappen igjen. Hvis det ikke blir trykt på noen knapper i 30 sekunder, returnerer programmet til utgangsvisningen.

Maks. temperatur

Den høyeste sett-temperaturen som termostaten kan innstilles på.

Min. temperatur

Den laveste sett-temperaturen som termostaten kan innstilles på.

Maks. grensetemperatur

Hvis bruksområdet er innstilt til romføler med grensetemperatur i gulv (AF), kan den høyest tillatte gulvtemperaturen i tregulv mv. innstilles her.

Min. grensetemperatur - Gulv

Hvis bruksområdet er innstilt til romføler med grensetemperatur i gulv (AF), kan den lavest ønskede gulvtemperaturen i flisegulv mv. innstilles her.

Min. grensetemperatur - Grense funksjon

Hvis bruksområdet er innstilt til grense funksjon (Li), kan den lavest ønskede temperatur innstilles her.

Frostvern

Den laveste temperaturen for frostvern ved aktivering av funksjonen via eksternt signal (Se i instruksjon).

Eksempel: Settpunkt er innstilt til 25 °C.

Frostvern = 8 °C, betyr sett-temp. = 8 °C.

Nattsenkning /energisparefunksjon

Antall grader som man ønsker å endre sett-temperaturen. Nattsenkning skal angis med negativt fortegn (-). Styres via eksternt signal (Se i instruksjon).

Eksempel: Settpunkt er innstilt til 25 °C.

Energisparefunksjon = -5 °C betyr sett-temp. = 20 °C.

Energisparefunksjon = +3 °C betyr sett-temp. = 28 °C.

Målt gulvtemperatur

Visning av aktuell gulvtemperatur (hvis montert).

Målt romtemperatur

Visning av aktuell romtemperatur.

Bruk

Innstilling av termostat. Velg benyttet reguleringsstype.

Termostat med føler for:	APp⇨ F Gulv	APp⇨ A Rom	APp⇨ Li Grense	APp⇨ AF Rom/Gulv grense	APp⇨ C Regulator
Gulv	x		x		x
Rom		x			x
Rom og gulv	x	x	x*	x	x
Uten føler					x

Merk * Romføler er ikke i bruk.

Gulv (F):

Termostaten regulerer bare gulvtemperaturen. Det må være montert en gulvføler.

Rom (A):

Termostaten regulerer bare romtemperaturen.

Grensefunksjon (Li): Grensefunksjonen er en på/av-modus der grensen bestemmes i Nedre grense ("Li" ⇨ "Lo") etter at funksjonen Li er valgt i APp. Er målt temperatur over temperaturen angitt i "Li ⇨ Lo", reguleres temperaturen som normalt mot det brukervalgte settpunktet. Kommer temperaturen derimot under den angitte "Li ⇨ Lo", blir releet avbrutt og displayet viser "Lo".

Grensefunksjonen (APp ⇨ Li) velges når man ønsker å fastlegge en grense for når oppvarmingen bør være aktivert. Det kan bare brukes én føler til grensefunksjonen. Denne føleren må kobles til termostats gulvfølerinngang.

Rom/grense (AF):

Termostaten regulerer romtemperatur med min.- og maks.-grenser for gulvtemperatur. Det må være montert en gulvføler.

Regulator (C):

Termostaten virker som en enkel regulator, og ingen følere er i bruk. Innstillingen er i prosent.

Samtidig drift med "Regulatormodus" og "lokal senkning"

Ved valg av regulatormodus ("APP" "C") og samtidig valg av "Lokal senkning", innstilles

nattsenkning i relative verdier og frostsikring i absolutte verdier i prosent. Settpunktet oppgir, i prosent, den tiden enheten er på i en PWM-syklus, som typisk er min. 20 min, senkningsgrad er angitt i prosent i forhold til settpunktet. Settpunktet multiplisert med senkningsgrad gir innkoblingsgraden. Eksempel. Settpunktet angis til 60 % og senkningsgraden angis til 25 %, innkoblingsgraden blir dermed $(0,60 \times 0,25 = 0,15) = 15 \%$.

Grafisk eksempel her:



Diagrammet leses slik:

Til venstre er 100 % tid i PWM, for hver strek avtar tiden det varmes med 20 % i forhold til 100 %. Mørkegrå er den prosentvise utkoblede tiden iht. settpunktet.

Lysegrå er sammen med mellomgrå tiden i prosent som det opereres i når LoS ikke er aktivert, men lysegrå blir utkoblet når LoS blir aktivert.

Mellomgrå er tiden i prosent som det opereres i når LoS er aktivert med verdiene ovenfor. Senkningsgraden "lokal senkning" (LoS) er som standard satt til 30 %. LoS er som standard ikke aktivert. Frostsikringen "dEF" har den angitte innkoblingsgraden og blir ikke påvirket av senkningsgraden i LoS.

Skala

Velg mellom Celsiusgrader og numerisk skala. Ved numerisk skala innstilles temperaturen på en skala fra 0,0 til 10,0 hvor 0,0 svarer til min.-temperaturen (SCA ⇨ Lo) og 10,0 svarer til maks.-temperaturen (SCA ⇨ Hi).

Temperaturvisning

Hvilken temperatur man ønsker å få vist i startdisplayet; settpunkt (SP) eller aktuell, målt temperatur (tP).

Kompensasjon

Hvis den målte temperaturen (målt med et termometer) ikke samsvarer med termostatverdien, kan du justere termostaten ved å kompensere for avviket.

Reguleringsform

Det kan velges mellom PWM- eller PÅ/AV-reguleringsform. PWM er en avansert regulering som beregner etter den mest effektive og økonomiske måten som brukes til f.eks. boligstyring. PÅ/AV-regulering er tradisjonell differansestyring (eks. 0,3 °C) til andre oppgaver.

PWM syklustid

Hvor lang syklustid man vil ha ved bruk av PWM-regulering. Anbefalt min. 20 min.

Differansetemperatur

Hvor stor differanse man vil ha ved bruk av PÅ/AV-regulering. Økes differansetemperaturen, reduseres antall relékoblinger.

Reléfunksjon

Ved behov for oppvarming skal releet være i Normalt åpent (NO). Ønsker man termostatstyring for kjøling, vendes releet til Normalt lukket (NC).

Programvareversjon

Visning av termostatens programvareversjon.

FEILSØKING

Nullstilling til fabrikkinnstilling

Gjør det mulig å tilbakestille til fabrikkinnstillingene. Dine personlige innstillinger vil bli slettet på termostaten.

Trykk og hold inne knappen i midten i 10 sekunder. Displayet slukkes og tennes igjen. Bruken vises i display (APP ⇨ F) etterfulgt av sett-temperaturen.

Feilmeldinger

Hvis det oppstår feil, vil termostaten vise en av følgende feilkoder:

Feilkode	Problem	Løsning
E0	Intern feil. Termostaten er defekt.	Bytt termostat.
E1	Ekstern romføler defekt eller kortsluttet (terminal 10-11).	Bytt føler/følerkabel. For videre drift uten føler kan termostaten settes i regulatoren under bruk (APP ⇨ C).
E2	Ekstern gulvføler defekt eller kortsluttet (terminal 8-9).	Bytt føler/følerkabel. For videre drift uten føler kan termostaten settes i regulatoren under bruk (APP ⇨ C).
E5	Intern overoppheting, termostaten kobler ut varmen.	Kontroller installasjon. For stor effekt i varmekablene/for høy omgivelsestemperatur. Ved fallende intern temperatur kobler termostaten automatisk inn igjen.

Les mer:



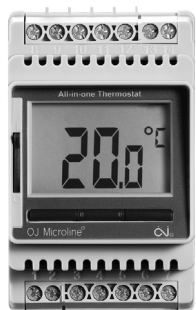


Micro Matic Norge A/S

Postboks 264, Nye Vakåsvei 28, N - 1379 Nesbru

Tlf.: +47 66 77 57 50 · Faks: +47 66 77 57 90

firmapost@micro-matic.no · www.micro-matic.no



Norsk

INNLEDNING

ETN4 alt i ett-termostat er en elektronisk på/av termostat for 1 eller 2 eksternt plasserte NTC-følere.

Alt i ett-termostat for mange bruksområder:

- Elektrisk gulvvarme
- Frostvern
- Is- og snøsmelting
- Kjøling

Termostaten er for montasje på en DIN-skinne. Gulvføler følger med.

Denne termostaten kan brukes til å styre elektrisk romoppvarming i samsvar med EN 50559.

VIKTIGE SIKKERHETSINSTRUKSER

Advarsler



For å unngå elektrisk støt må strømtilførselen til varmesystemet kobles ut ved hovedtavlen før det utføres arbeid av noe slag på denne termostaten og tilknyttede komponenter. Installasjonen må utføres av kvalifisert personell i samsvar med gjeldende bestemmelser (hvor dette er påkrevd iht. lovgivningen). Installasjonen må være i samsvar med nasjonale og/eller lokale installasjonsregler.

Forsiktig



Hvis ikke denne bruksanvisningen følges, vil produsenten ikke ha noe ansvar.

Enhver endring eller modifisering av denne termostaten opphever produsentens ansvar. Maksimum produktlevetid oppnås hvis produktet ikke blir slått av, men innstilles på lavest mulig nivå/frostsikring når det ikke er behov for varme.

Merk



Språket i originaldokumentasjonen er engelsk. Andre språkversjoner er oversettelser av originaldokumentasjonen.

Produsenten kan ikke gjøres ansvarlig for eventuelle feil i dokumentasjonen. Produsenten forbeholder seg retten til endringer uten forutgående beskjed om dette.

KASSERING OG GJENVINNING

Miljø og resirkulering

Vern miljøet ved å avhende emballasjen i samsvar med regelverket for avfallsbehandling

på stedet.

Gjenbruk av foredelt utstyr



Utstyr som inneholder elektriske komponenter, må ikke kastes sammen med husholdningsavfall. Det må samles inn separat sammen med elektrisk og elektronisk avfall i samsvar med gjeldende lokalt regelverk.

PRODUKTPROGRAM

ETN4-1991-MH	Termostat inkl. gulvføler
ETN4-1991.9-MH	Termostat inkl. romføler
ETN4-1990-MH	Termostat uten føler
ETN4-1999-MH	Termostat inkl. romføler og gulvføler

FØLERE OG TILBEHØR

ETF-944/99-H	Ekstern romføler
ETF-144/99	Gulvføler, 3m
ETNK	Veggboks for ETN4-1999
MM-7595	Elektronisk dag/uke timer

FIG. 1 - INSTALLASJON AV TERMOSTAT

Termostaten er egnet for montasje på en DIN-skinne. For å dekke klemmene brukes en ETNK veggboks.

For å hindre løse kabler fra den faste installasjonen i å komme i kontakt med klemmene til gulvføleren må de holdes på plass med kabelbånd.

Klemmetilkoblinger

Kontroller at kabler fra strømmettet og til forbruksstedene er koblet som vist på tegningen.

Klemme 1	Fase (L1) 230 V ±10 %, 50/60 Hz
Klemme 2:	Null (L2/N)
Klemme 3:	Utgang for styring, maks. 100 mA
Klemme 4-5:	Belasting, maks. 16 A / 3600 W
Klemme 6	Inngang, nattsenkning (S)*
Klemme 7:	Inngang, frostvern (S)
Klemme 8-9:	Ekstern gulvføler (SELV)
Klemme 10-11:	Ekstern romføler (SELV)
Klemme X:	Ikke i bruk

Merk: Bruk Philips PH2 eller 4x0,8 mm flat skrutrekkere. Skruene skal trekkes til med et moment på 0,5 Nm.

FIG. 1 - NATTSENKING / FROSTVERN:

Termostaten har 2 innganger for nattsenkning og frostvern.

Merk: Ikke bruk nattsenkning og frostvern samtidig.

FIG. 2 - MONTERING AV FØLER

Du kan bruke termostaten med eksterne følere for rom og/eller gulv.

Klemme for føler inneholder en SELV-krets (beskyttelse ved ekstra lav spenning), slik at følerne kan plasseres så nær gulvoverflaten som nødvendig uten fare for elektrisk støt hvis følerledning blir skadet.

Anbefalinger for følerkabel

Følgende anbefalinger gjelder alle temperaturfølerkabler:

Følerkabel kan forlenges med ekstra toleder-kabel (maks. følerforlengelse, se tekniske data). De to ledningene fra føleren til termostaten må holdes atskilt fra høyspenningsledninger/kabler. Plasser følerkabelen i egen kanal eller atskill den fra strømkablene på annen måte. Bruk

aldri to ubrukte ledere i en flerleder-kabel.

Skjermet kabel må ikke ha skjermen koblet til jord (PE).

Montering av ekstern gulvføler

Gulvføler som brukes til komforttemperaturregulering i rom på grunnlag av gulvtemperatur. Monter kabel og føler i en ikkeledende kanal i gulvet.

Kanalenden må forsegles, og kanalen plasseres så høyt som mulig i betongdekket.

Gulvføleren må plasseres midt mellom varmekablene.

FIG. 3 - MONTERING AV EKSTERN ROM-FØLER

Romføleren brukes til komforttemperaturregulering i rom på grunnlag av romtemperatur.

Termostaten skal monteres på veggen ca. 1,4 - 1,6 m over gulvet slik at luften kan sirkulere fritt omkring den. Unngå trekk og direkte sollys eller andre varmekilder.

BETJENING AV TERMOSTATEN

Slå på termostaten ved å skyve glidebryteren til på "I". Det bakgrunnsbelyste displayet viser bruksområdet et øyeblikk og deretter innstilt temperatur.

Innstilling

Adgang til oppsettingsmenyen. Trykk og hold inne knappen i midten i 3 sekunder for å aktivere menyen. SCA ⇨ Hi ⇨ 40 vises på displayet.

Oversikt over bruksområder

Termostat med føler for:	APp⇨F Gulv	APp⇨A Rom	APp⇨Li Grense	APp⇨AF Rom/gulv grense	APp⇨C Regulator
Gulv	x		x		x
Rom		x			x
Rom og gulv	x	x	x*	x	x
Uten					x

Merk: * Romføler ikke i bruk.

Programming

Se brukerhåndboken.

FIG. 4 - FEILSØKING

Hvis føleren kobles fra eller kortsluttes, slås varmesystemet av. Føleren kan kontrolleres mot motstandstabellen.

Feilkoder

E0: Intern feil. Termostaten må byttes.

E1: Ekstern romføler kortslett eller utkoblet (klemme 10-11).

E2: Ekstern gulvføler kortslett eller utkoblet (klemme 8-9).

E5: Overoppheting. Temperaturen er for høy i termostaten, og oppvarmingen er slått av.

Nullstilling til fabrikkinnstilling

Gjør det mulig å tilbakestille til fabrikkinnstillingene. Dine personlige innstillinger vil bli slettet på termostaten.

Trykk og hold inne knappen i midten i 10 sekunder. Displayet slukkes og tennes igjen. Bruken vises i display (APp ⇨ F) etterfulgt av sett-temperaturen.

VEDLIKEHOLD

Termostaten er vedlikeholdsfri.

FIG. 5 - BRUK AV TERMOSTATEN MED ETN

Tilkoblinger på hvordan du bruker ETN4 sammen med ETN.

GODKJENNING OG STANDARDER

Regelverk

OJ Electronics A/S erklærer herved at produktet samsvarer med følgende Europaparlamentsdirektiver:

CE-merking.

VDE-testet og -sertifisert.

LVD - lavspenningsdirektivet

EMC - elektromagnetisk kompatibilitet

RoHS - begrensning av bruk av visse farlige stoffer

WEEE - kassering av elektriske og elektroniske produkter

Anvendte standarder

EN 60730-1, EN 60730-2-9.



KLASSIFISERING

Vern mot støt må sikres ved korrekt installasjon. Må være installert i henhold til krav for Klasse II (dobbeltsisolert).

TEKNISKE SPESIFIKASJONER	
Termostat	
Formål med styring	Elektrisk gulvvarme.
Monteringsmetode	DIN-rail
Driftspenning	230 VAC ±10% 50/60 Hz
Maks. sikringsstørrelse	16 A
Innebygd overbelastningsbryter	2-polet, 16 A
Kapslingsklasse	IP 20
Ledningsdimensjon, klemme	1,5-2,5m ²
Realisert ELV-grense	SELV, 12 VDC
Utgangsrelé	Sluttekontakt – SPST – NO
Avgitt effekt	Maks. 16 A / 3600 W
Reguleringsprinsipp	PÅ/AV eller PWM/PI
Stand by-effekt	0,5 W
Omgivelsestemperatur ved drift *	-20/+55°C
Regulering temperaturområde	-19,5/+70°C
Grenseføler	-19,5/+70°C
Nattsinking, relativ	-19,5/+30°C
Frostvern, absolutt	0/+10°C
Mål	H/88, W/53, D/58 mm
DIN modulstørrelse	3xM36
Display	H/25, B/38 mm segment bakgrunnsbelyst
Forurensningsgrad	2
Overspenningskategori	III
Automatisk handling	1.B
Programvareklasse	A
Nominell inngangsspenning	4kV
Temperatur for kuletrykkprøve TB	125°C

Merk: *Ved svært lave omgivelsestemperaturer kan displayet reagere langsomt.

EKSTERN FØLER	
Formål med styring	Måle gulvtemperatur
Monteringsmetode	I rør innebygd i gulvet
Følertype	NTC (12kOhm)
Maks. kabellengde	100 m

Merk: Følg "Anbefalinger for følerkabel".

Fig.1

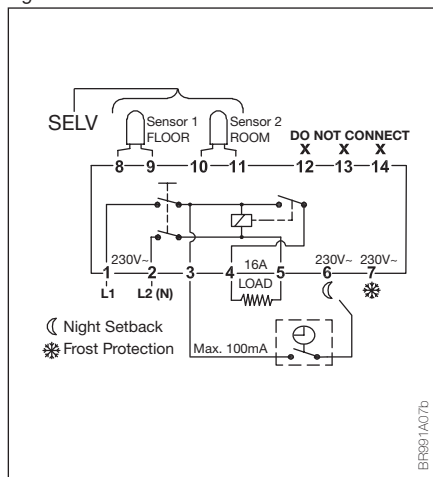


Fig.2

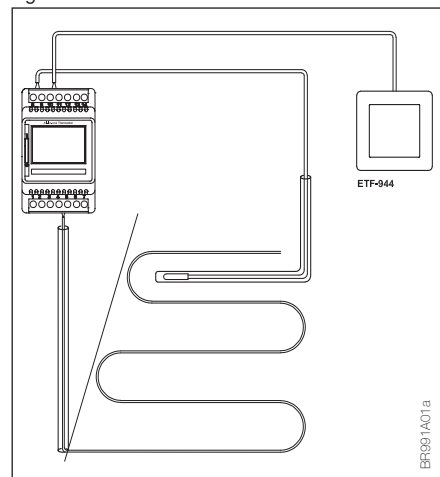


Fig. 3

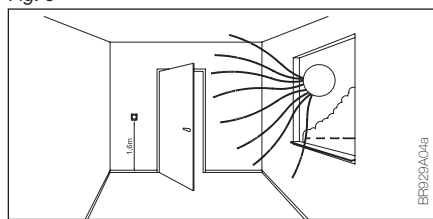
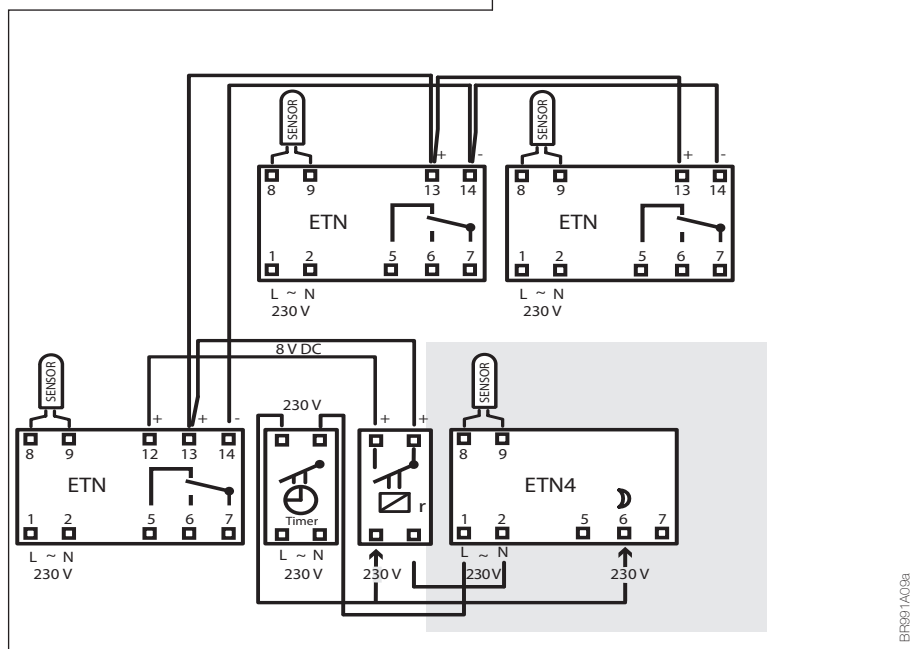


Fig. 4

Sensor	
Temp.(°C)	Value (ohm)
-10	64000
0	38000
10	23300
20	14800
30	9700

Fig. 5

ETN4 / Terminal:	ETN / Terminal:
1: L1	1: L1
2: L2 (N)	2: L2 (N)
3: Senkning/frostvern utgang (230 VAC)	3: N/A
4: Belastning	4: N/A
5: Belastning	5: Belastning
6: Senkning inngang	6: N/A
7: Frostvern inngang	7: Belastning
8: Ekstern gulvføler (SELV)	8: Føler
9: Ekstern gulvføler (SELV)	9: Føler
10: Ekstern romføler (SELV)	10: N/A
11: Ekstern romføler (SELV)	11: N/A
12: N/A	12: Senkning inngang enkelt/ur
13: N/A	13: Senkning utgang (8 V DC)
14: N/A	14: Senkning inngang serie



Les mer:



Micro Matic Norge A/S
Postboks 264, Nye Vakåsvei 28, N - 1379 Nesbru
Tlf: +47 66 77 57 50 · Faks: +47 66 77 57 90
firmapost@micro-matic.no · www.micro-matic.no