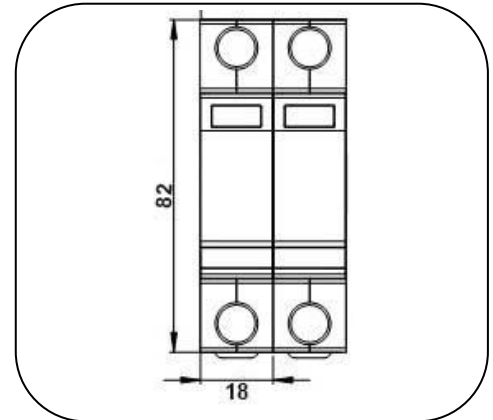


Basic circuit diagram



Dimension (mm)

Overspenningsvern Type 2, spesielt laget for beskyttelse mot overspenninger i lavspenningsanlegg.

- I henhold til IEC61643-11 og UL1449-4th
- Pluggbart design med indikasjon i hver enkelt plug, samt egen signalkontakt.
- Nominell utladningsstrøm I_n 20kA 8/20 per pol, maks utladningsstrøm maks 50kA 8/20 per pol.
- Høy pålitelighet grunnet patentert termisk beskyttelse (MOV /TMOV), med spesiell anordning for slukking av lysbue.

Artikkelnummer	CV048262
Standard	IEC61643-11, UL1449-4 th
Kategori	Type 2, Class II
Maksimal kontinuerlig spenning U_c (AC/DC)	385/505
Nominell utladning støtstrøm (8/20) I_n	20kA
Maksimal avlederstrøm (8/20) I_{max}	50kA
Sikkerhetsnivå U_p	<1.8kV
Reaksjonstid	≤25 ns
Følgestrøm / lekkasjestrøm	Nei
Største forankoblede sikring	125A gL/gG
Omgivelsestemperatur under drift	- 40°C ~ + 80°C
Tverrsnitt	Enkjernet 4-35mm ² ; Flertrådet/mangetrådet med endehylse 4-25mm ²
Montering	35mm DIN-skinne, I henhold til EN 50022/DIN46277-3
Kapslingsmateriale	Termoplast, selvslukkende UL94 V-0
IP-grad	IP20
Installasjonsbredde	2 moduler, DIN 43880
Termisk frakobler	Indikasjon flaggvindu: Grønn – normal. Rødt – feil,bytt plugg.
Signalkontakt	Nei