

## PRODUKTBEKRIVNING – ANVÄNDNINGSMÅL

Analog termostat är en enkel men allsidig Termostat / Regulator för användning tillsammans med golvvärmeledningar. Denna är kompatibel med både ELKO Plus/RS samt SCHNEIDER EXXACT ramarna.

Det är möjligt att ställa mini och max temperatur innanför termostatens drifttemperaturområde med hjälp av DIP-switcherna samt potentiometern som finns tillgängligt under ytterhöjlet. Termostaten har en två-polig mekanisk av / på knapp samt inställningstemperaturvredet på framsidan märkt med 1-9.

Termostaten regleras med hjälp av den inbyggda rumsensorn eller med hjälp av den medföljande golvgivaren. Termostaten kan således användas i 4 olika driftsmetoder.

1. Inbyggda rumsensorn
2. Golvgivaren
3. Rumsensorn samt golvgivaren
4. Effektregulator

Används den som en ren effektregulator kommer inte temperaturbegränsningsfunktionerna att fungera.

## SÄKERHETSINFORMATION

- Se till att alltid koppla bort strömmen till termostaten innan ni påbörjar installation, bortkoppling, rengöring eller service.
- Läs alltid noga igenom instruktionerna innan ni påbörjar installationen.
- Endast en behörig elektriker får koppla in din termostat.
- Installation och användning av termostaten skall hålla sig till gällande elektriska föreskrifter samt bestämmelser.

## INSTALLATION

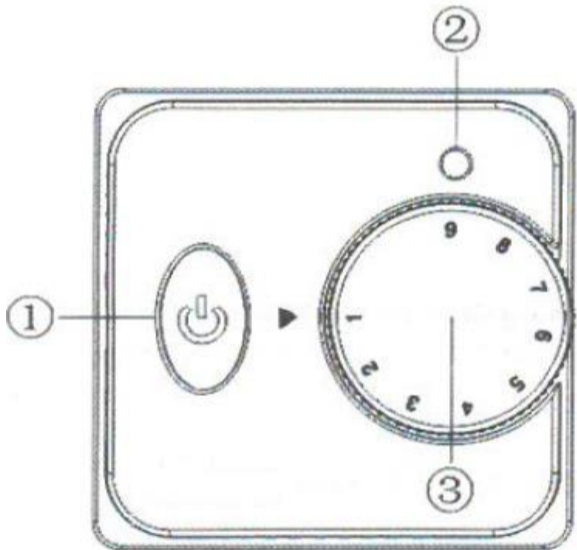
Termostaten skall placeras på ca 1,6m höjd från golvet. Om man skall använda rumsensorn måste termostaten vara fritt placerat på så sätt att luften kan strömma fritt över termostaten. Undvik till största mån att placera termostaten i direkt solljus eller i luftdrag. Se till att kallkabeln når till den utplacerade plats där planerad placeringen av termostaten har valts innan ni påbörjar installation.

## ANVÄNDARINSTÄLLNINGAR

1. On/Off knapp
2. Lampindikator

Rödlampa lyser : Värmekabeln är i drift

3. Temperatur / Tidsintervall ställs in med hjälp av vredet.



Rödlampa blinkar : Felmeddelande, Indikerar att golvsensorn är inte korrekt installerat eller är skadad. Värmekabeln är ej i drift.

## TEKNISKA SPECIFIKATIONER

- 230V, 50 / 60Hz
- Max 16A
- Temperaturinställningsområde 10° - 50°C
- Temperaturmättningsområde 0° - 55°C
- Temperatur noggrannhet ± 1°C
- Regulator tidsinställning 0-10min
- Flamskyddat termostathus & ram PC +ABS
- Passar 60mm apparatdosa
- Golvsensor typ NTC
- Max 2,5mm<sup>2</sup> anslutningskablar
- 81,5 x 81,5 x 30,4mm (B x H x D)
- IP21

## KUNDSUPPORT

Efter att du läst denna Guide " Installationsinstruktion" och du har fler frågor angående driften av din termostat kontakta din behörig elektriker eller din servicetekniker.

## PRODUKTGARANTI

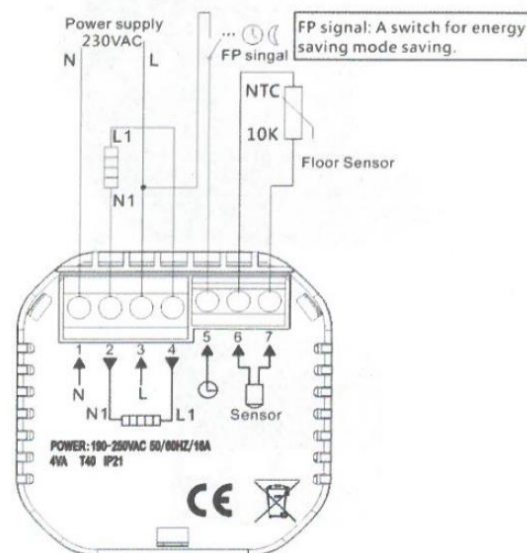
EVP (Elevärme produkter i Skellefteå AB) ger 5 års garanti på material- eller tillverkningsfel på den sålda produkten, under förutsättning att den använts och servats på ett korrekt sätt. Om ett fel skulle uppstå förbinder sig EVP (Elevärme produkter i Skellefteå AB) att reparera eller ersätta med likande produkt. Garantin omfattas inte fel som orsakats av felaktig installation eller användning. EVP (Elevärme produkter i Skellefteå AB) ska informeras skriftligt inom 30 dagar efter att felet upptäcktes. För att garantin ska gälla måste en detaljerad beskrivning av felet bifogas med reklamationen.

## KOPPLINGSSCHEMA

### NOTERA!

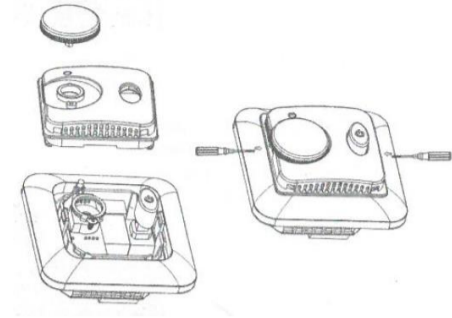
Max belastning är 16A på termostaten. Men för att säkerställa en lång livslängd på termostaten rekommenderar vi max 14A belastning. Ju Högre Amper på elektriska komponenterna ju kortare livslängd blir det då.

### Direktkoppling - 1 värmekabel

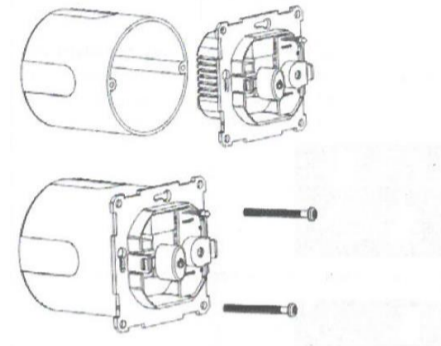


## INSTALLATION

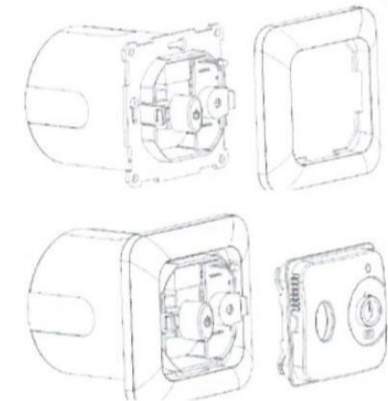
Dra ut vridreglaget rakt ut, för att öppna termostathuset tryck in dom två fjädrande clipsen en på vardera sida av huset med hjälp av en liten skruvmejsel eller likande.



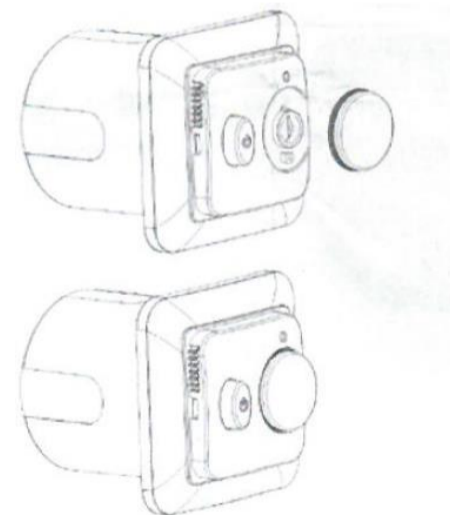
Koppla in samtliga kablar ( N, L, värmekabel samt sensorkabeln om denna skall användas ) enligt ritningsschemat längre fram i installation samt skruva dit termostaten i kopplingdosan.



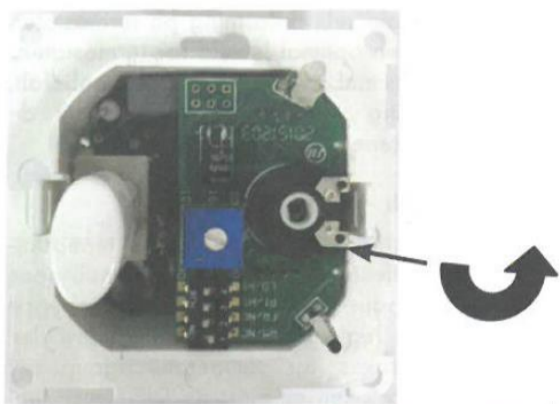
Tryck fast ramen på termostathuset.



Montera tillbaka vridreglaget .



Tips: när du skall montera vridreglatet se till att potensiomern är vriden motsols så lång det är möjligt så kommer vredet passa i vid siffran 9.



## KONFIGURATIONER

N-COMFORT TR kan ställas in med 4 olika konfigurationer samt som en ren effektregulator. Fabriksinställningen är Driftsläge 2 (Rumssensor & golvtemperaturbegränsning) den inbyggda rumssensorn reglerar rums temperaturen och golvgivaren används för temperaturbegränsning i golvet. Konfigurationen är gjord i DIP-Switch inställningen samt med justering av potentiometern.

RM = Rum  
FR = Golv  
NC = Avstängt  
PI = Regulator Mode  
HT = Uppvärmning  
LO = MAX 10A  
HI = MAX 16A



DS = Förkortning av DIP-Switch

## INSTÄLLNINGAR

### 1 Belastnings inställning

DS 4 , skall ställas ut efter max belastningen av golvvärmesystemet.



LO = MAX 10A (Vänsterställt)

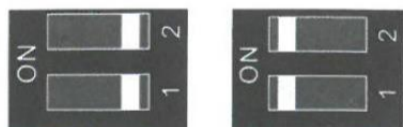
HI = MAX 16A (Högerställt)

### 2 Fabriksinställning

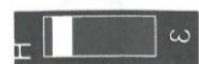
Rumssensorn & golvtemperaturbegränsning

( Båda DS 1 & DS 2 inställningarna nedan är korrekta )

När golvtemperaturen når önskad temperatur slås värmekabeln av.



DS 3 skall vara vänsterställd (HT = Uppvärmning)



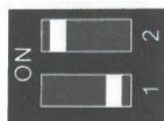
DS 4 skall vara inställd efter belastning (LO / HI)

### 3 Reglering endast med rumssensorn

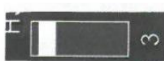
DS 1 (RM) skall vara högerställd.

DS 2 (FR) skall vara vänsterställd.

Temperaturbegränsningsfunktion avstängd.



DS 3 (HT) skall vara vänsterställd.



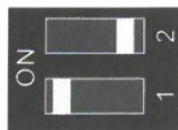
DS 4 skall vara inställd efter belastning (LO / HI)

### 4 Reglering endast med golvsensorn

DS 1 (RM) skall vara vänsterställd.

DS 2 (FR) skall vara högerställd.

Temperaturbegränsningsfunktion avstängd.

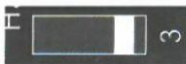


DS 3 (HT) skall vara vänsterställd.



DS 4 skall vara inställd efter belastning (LO / HI)

### 5 Reglering som Effektregulator



DS 3 (HT) skall vara högerställd

DS 1,2,4 har ingen funktion

Värmekabeln slås av/ på 0-10min / 12min intervall beroende vald inställning (se tabel ANVÄNDARINSTÄLLNINGAR )

### 6 Temperaturbegränsningsinställning

Vi rekommenderar att alltid använda temperaturbegränsnings funktionen när man har temperatur känsliga golv t.ex Parkett & lamminat golv. Fabriksinställningen är 40°, skall justeras efter rekommenderad max temperatur från golvleverantören. Vrid potentiometern till rekommenderat värde mellan 10°- 40°.

