



**INSTALLASJONSVEILEDNING**

**FlexFoil VARMEFOLIE**



## GENERELT OM INSTALLASJON

Installasjonen av FlexFoil varmemefolie skal utføres i henhold til denne anvisning.

FlexFoil er en produktløsning og det forutsettes at det benyttes Cenika produkter i hele gulvinstallasjonen.

Det skal alltid benyttes en termostat med gulvføler og temperaturbegrenser i installasjonen.

FlexFoil varmemefolie er varmeelementer for innbygging og anses ikke å være apparater ferdig for installasjon i vanlig forstand. Varmefolien forutsettes tildekket av bygningsdeler på brukstedet under bestemte forskriftsmessige betingelser som angitt i denne brukerveiledning og til den hver gjeldene Norsk elektroteknisk norm.

FlexFoil varmemefolie kan installeres i tørre rom. Den bygningsmessige dimensjoneringen, monteringen og utførelsen må være slik at nærliggende brennbart materiale under ugunstige driftsforhold ikke utsettes for høyere temperatur enn +80°C.

FlexFoil er godkjent for klasse 0 og skal ikke jordes, men skal uansett ha forankoplet jordfeilbryter med utløserstrøm 30 mA. Varmefolien er godkjent for tilkobling til nominell nettspenning på maks. 240V AC.

Maks belastning pr. tilkoblingsklemme/strømbane må ikke overstige 10A, se forøvrig tabell side 3.

Tilkobling av de elektriske tilførselsledningene til varmemefoliens strømskinner må bare skje med bruk av FlexFoil tilkoblingsklemmer type AMP, med FlexFoil vultape. Tilkobling må bare foretas ved bruk av spesialtangen type FlexFoil folietang.

Varmefolien må bare kuttes langs de tversgående, stiplede linjene merket med symbolet "saks".

I enden av den kuttede folien som ikke blir tilkopledd nettet, skal strømskinnene dekkes av godkjent elektrotape (varmebestandig inntil 90°C) eller FlexFoil Kapton Disk i en bredde på minimum 5 mm på hver side av strømskinnen (anbefalt FlexFoil vultape).

Ledninger i gulvet må ikke monteres nærmere enn 5 cm fra installasjoner tilhørende FlexFoil. Det skal være min. 5 cm krypstrømsavstand til vannrør, soil og sluk.

Varmefoliene må ikke anbringes slik at de hindrer nødvendig

varmeavgivelse fra nærliggende elektriske ledninger, lysarmaturer o.l.

Ved legging av FlexFoil underlagsplater må gulvbelegg av materiale; PVC belegg (vinyl) og linoleum fjernes.

Det må utsparres i FlexFoil underlagsplater og eventuelt undergulv slik at overflaten blir plan og ikke tilkoblingsklemmene belastes mekanisk.

Gulvføleren skal alltid plasseres min. 1 cm og maks. 3 cm fra FlexFoil varmeelementene.

Skal gulvet åpnes for utbedring av evt. feil skal dette skje med en Cenika representant til stede.

Det anbefales at FlexFoil installeres så sent som mulig i byggeperioden, og elementene bør tildekkes så fort som mulig. FlexFoil skal installeres av godkjent elektroinstallatør.

Installasjonsanvisningen gjelder FlexFoil 60W/m<sup>2</sup>.

Konstruksjonen er CE merket etter IEC Norm 60335 testet og godkjent av NEMKO.

## FlexFoil VARMEFOLIE PRODUKTOVERSIKT

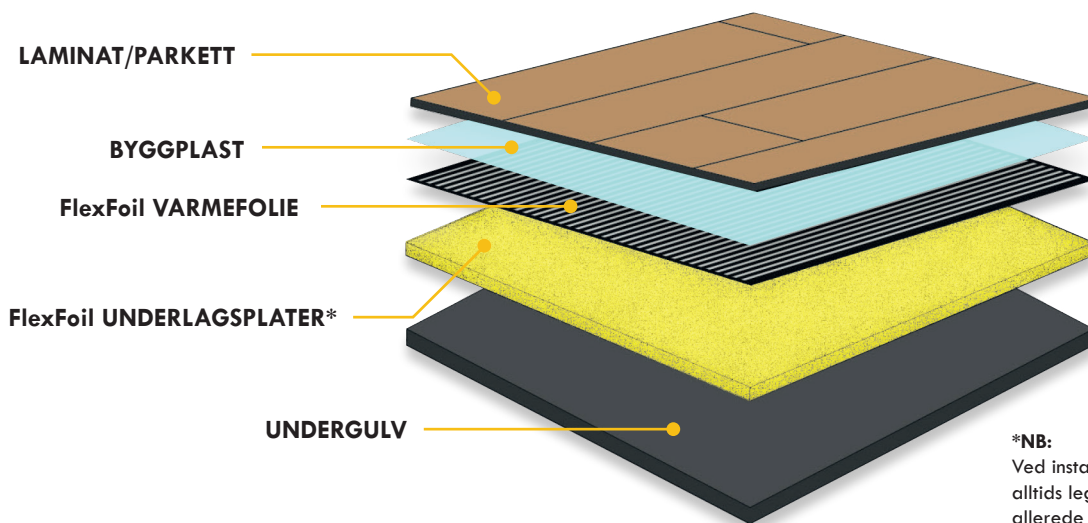
**FlexFoil 2.0** (Med trykket QR kode på venstre side av varmemefolien).

EL.NR.	ART.NR	BESKRIVELSE	BRUTTO BREDDE (CM)	NETTO BREDDE (CM)	WATT PR. M 230V	WATT PR. FELT 230V	MAX LENGDE (M) V/10A	LENGDE PR. RULL (M)
1005941	CVA55000	FlexFoil B=20cm	24	19	12	3,8	183	75
1005942	CVA55001	FlexFoil B=40cm	44	39	24	7,7	92	75
1005943	CVA55002	FlexFoil B=50cm	54	49	30	9,6	74	75
1005944	CVA55003	FlexFoil B=60cm	64	59	36	11,5	61	75
1005945	CVA55004	FlexFoil B=80cm	84	79	48	15,4	46	50
1005946	CVA55005	FlexFoil B=100cm	104	99	60	19,2	37	50
1005947	CVA55006	FlexFoil B=120cm	124	119	72	23	30	50
1005948	CVA55007	FlexFoil B=140cm	143	139	84	24,6	26	50

**FlexFoil 1.0** (Made in the USA trykket på venstre side av varmemefolien).

EL.NR.	ART.NR	BESKRIVELSE	BRUTTO BREDDE (CM)	NETTO BREDDE (CM)	WATT PR. M 230V	WATT PR. FELT 230V	MAX LENGDE (M) V/10A	LENGDE PR. RULL (M)
1003293	CVA55020	FlexFoil B=20cm	25	20	12	3,2	191	75
1003294	CVA55040	FlexFoil B=40cm	45	39	24	7,1	95	75
1003295	CVA55060	FlexFoil B=60cm	64	59	36	10,9	63	75
1003296	CVA55080	FlexFoil B=80cm	84	79	48	14,6	47	50
1003297	CVA55100	FlexFoil B=100cm	104	99	60	18,7	38	50
1003298	CVA55120	FlexFoil B=120cm	124	118	72	22,2	31	50
1003299	CVA55150	FlexFoil B=150cm	153	148	90	27,8	25	50

### KONSTRUKSJON/OPPBYGGING AV FLEXFOIL KOMFORTGULV



**\*NB:**

Ved installasjoner på betong mot grunn, skal det alltid legges fuktspærre på mindre det garantert allerede ligger i den eksisterende sålen.

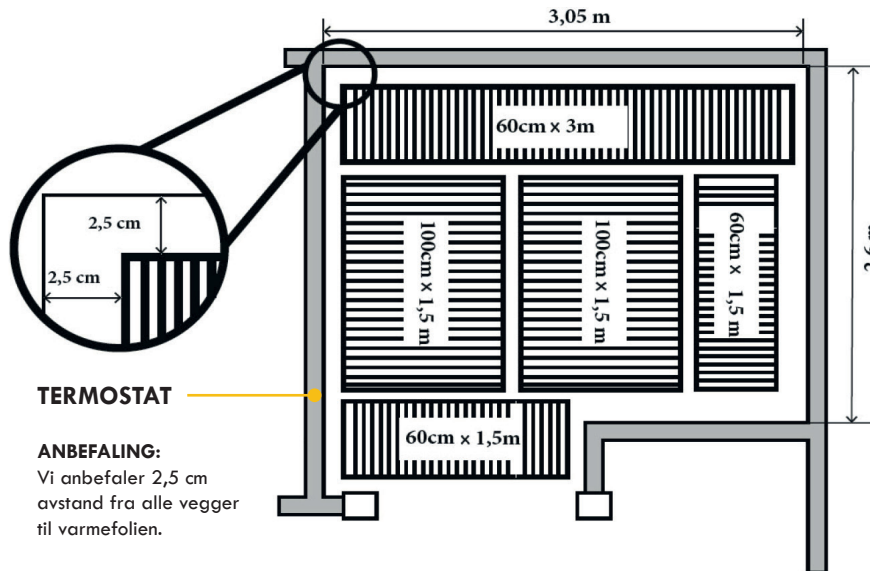
## TILBEHØR

EL.NR	ART.NR	BESKRIVELSE	PK/ENHET
5418924	CVA54120	FlexFoil RKK kabel 1,5mm <sup>2</sup> blå (50m/pk.)	50 m
5418925	CVA54121	FlexFoil RKK kabel 1,5mm <sup>2</sup> brun (50m/pk.)	50 m
5418926	CVA54122	FlexFoil RKK kabel 2,5mm <sup>2</sup> blå (50m/pk.)	50 m
5418927	CVA54123	FlexFoil RKK kabel 2,5mm <sup>2</sup> sort (50m/pk.)	50 m
5418928	CVA54124	FlexFoil Tilkoblingsklemme AMP	1 stk.
5400765	CVA54206	FlexFoil Underlagsplate Gul 50T 6mm 60x120	1/10/80 stk.
5418930	CVA54210	FlexFoil Dobbelsidig tape 25mm x 50m	1 stk.
5418931	CVA54211	FlexFoil Lerretstape 48mm x 50m	1 stk.
5418932	CVA54212	FlexFoil Plastfolie 0,20mm 39kvm	1 stk.
5418933	CVA54213	FlexFoil Vulk tape 38mm x 6m	1 stk.
5418934	CVA54214	FlexFoil Kapton Dot	1 stk.
5418935	CVA55200	FlexFoil tang	1 stk.

## PLANLEGGING OG DOKUMENTASJON AV FLEXFOIL VARMESYSTEM

### KALKULER VARMETAPET

Benytt anerkjent metode for kalkulering av varmetapet, og derigjennom effekt-behovet for installasjonen. Ut fra denne kalkulasjonen kan du beregne mengde FlexFoil varmemefolie som behøves.



Planlegg varmesystemet. En tegning med nøyaktige mål på alle vegger og innretninger er viktig for å få et best mulig anlegg med jevn varme uten kalde soner.

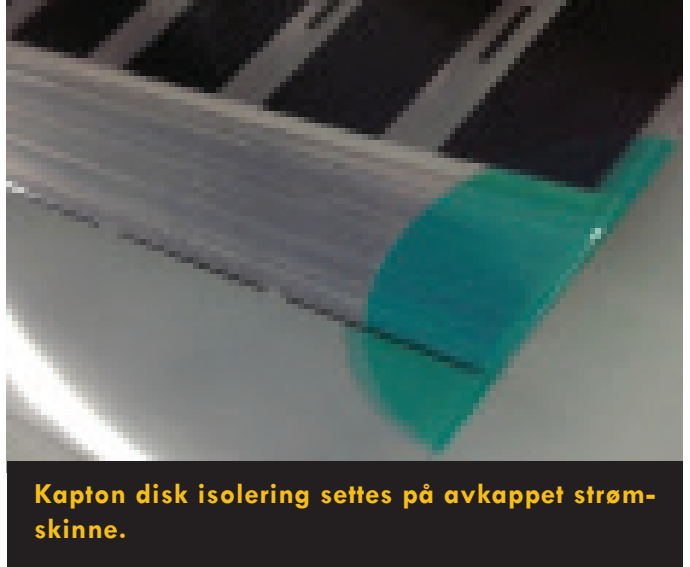
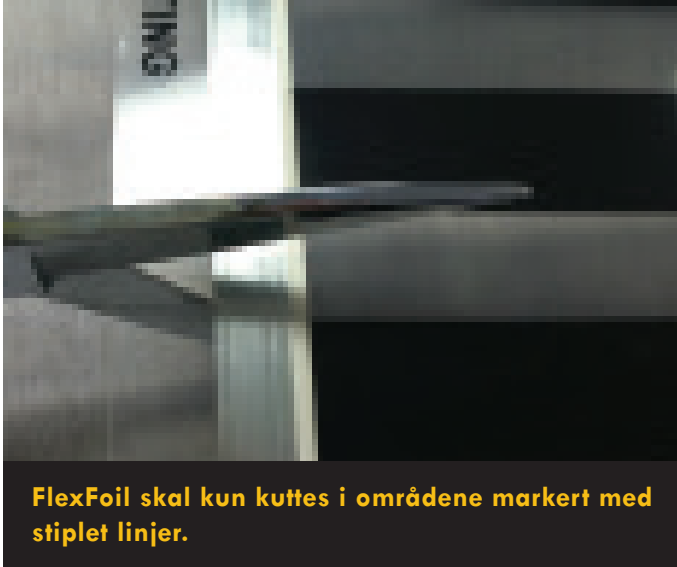
Tegningen kan med fordel brukes som en del av dokumentasjonen som oveleveres anleggseier.

### SJEKKLISTE FØR INSTALLASJON

- For at kravene i NEK 400 skal tilfredstilles må det benyttes FlexFoil underlagsplater som underlag og byggplast med minimum byggehøyde 0,2 mm som over dekning. Det sørger for at man tilfredstiller kravene om "dobbel eller forsterket isolasjon".
- Bygningen skal være tett med dører og vinduer.
- Alle bygningsmaterialer i tilknytning til varmemefolien, tildekningsmaterialer og isolasjon o.l., skal være tørket ut.
- Installasjon av varmemefolie skal være det siste som skjer før gulvet lukkes.
- Det skal ikke installeres varmemefolie under fast inventar som hindrer varmeavgivelse.
- Gulvet skal være rent og fritt for spisse gjenstander.
- Undergulvet skal være tilstrekkelig festet og uttørket slik at deformasjoner som lage knirk ikke kan oppstå.
- Gulv av betong skal være avrettet og finpusset. Ved installasjon mot grunn skal det legges fuktsperre med mindre det garantert allerede ligger i den eksisterende sålen.
- Ifbm. med produksjon av sponplater brukes det et slippmiddel i formene. Dette middelet er ment fjernet ved en sluttprosess med grov børsting/sliping, men det hender allikevel at noe blir sittende igjen. Dette vil kunne skape en reaksjon med underlagsplatene i form av knirkelyd. Slike tilfeller vil ikke bli behandlet som reklamasjon i vårt system. For evt. å unngå at dette oppstår anbefaler vi at det legges et lag med plastfolie mellom sponplatene og underlagsplatene.
- Kontrollerer at folien er av riktig type for den gjeldende installasjon.

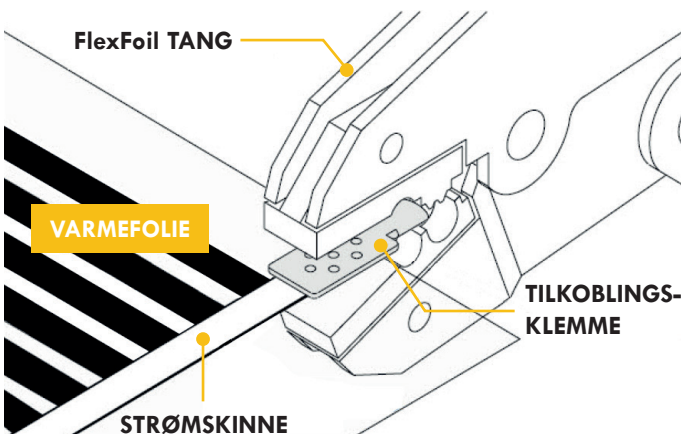
## KUTTING AV VARMEELEMENTENE

Kutt varmeelementene i henhold til skissen du har tegnet/mottatt. Det er klippesoner pr 21 mm. Varmefolien må kun kuttes langs de stiplede linjene merket tydelig med symbolet for saks.



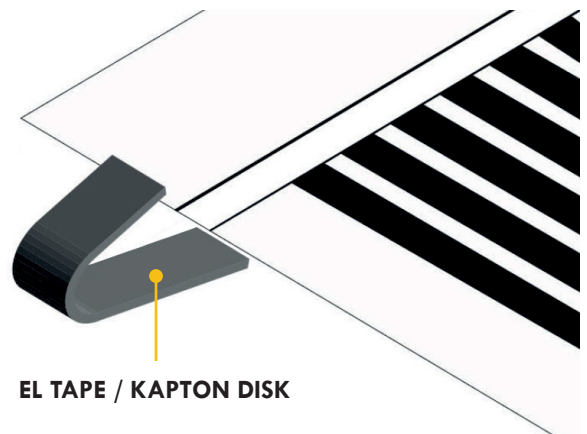
## FESTING AV TILKOBLINGSKEMMENE I VARMEELEMENTENE

Sentrer en tilkoblingsklemme over enden på hver strømskinne, slik at tennene på tilkoblingsklemmen trenger gjennom strømskinnen. Press hver tilkoblingsklemme på plass ved hjelp av FlexFoil presstang.



I enden av den kuttede folien som ikke blir tilkoblet nettet, skal stømskinne dekkes av FlexFoil vulk tape eller FlexFoil kapton disk i en bredde på minimum 4 mm på hver side av strømskinnen.

Slitte prestenger vil ikke gi tilfredsstillende kontakt. Etter ca 5.000 press bør du bestille ny presstang.

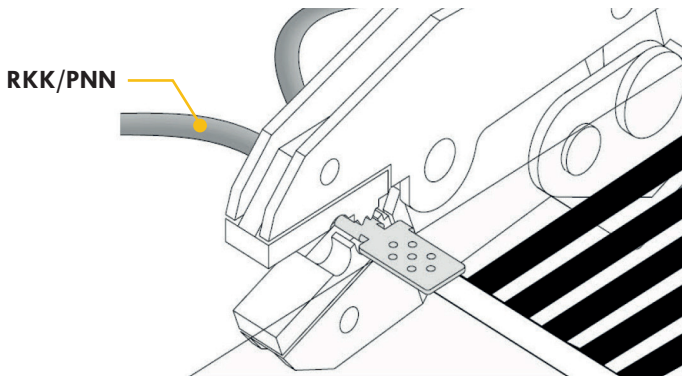


Dersom du har strømtilførsel fra begge sider, fester du tilkoblingsklemmene på begge endene til hver strømskinne.

## TILKOBLING AV LEDNINGER TIL ELEMENTENE

Tilførselsledningene frem til første FlexFoil element og mellom elementene skal være beskyttet av type dobbeltisolert kabel/ledning. I gulvet kan ledningene strekkes inntil 30 cm uten rørbeskyttelse når de fri endene er beskyttet med f.eks. plaststrømpe. Avisoler endene på lederne i ca. 10 mm. Skyv den avisolerte enden av

lederen godt inn i tilkoblingsklemmen, i siste klemme må ledningen legges dobbelt, dette gjelder alle klemmer som kun har 1 stk. ledning inn. Press ledningen(e) fast ved hjelp av presstangen. Tilførselsledningene skal ikke stå i strekk etter montasje. Husk å kontrollere tilslutningen. Gjenta dette for de andre ledningene/ elementene.

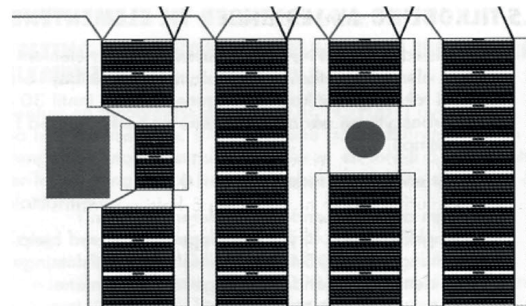


## ISOLERING AV TILKOBLINGSKLEMME

Isolering av tilkoblingsklemmene skal skje med bruk av FlexFoil vulk. Klipp av 2 stk lengder à ca 5 cm. Fest den ene vulk under og den andre over tilkoblingsklemmen slik at klemmen ligger trygt og godt i mellom vulkene.

## KOBLINGSMETODE

FlexFoil elementene skal alltid kobles parallelt. Ved skjøting av forskjellige bredder, forbi hindringer eller der det på en annen måte er nødvendig klippes folien i klippesonen og ledningen føres forbi. Etter hindringen kobles ledningen til neste element. Maks antall lengde som kan strekkes totalt er som angitt i tabell side 3.



## SJEKKLISTE ETTER INSTALLASJON

- Mål motstand på anlegget. Kontroller resultatet mot beregnet motstand (se tabell s. 10).
- Sett spenning på anlegget, kjenn etter at elementene fungerer. Sjekk visuelt at folien ikke er beskadiget under installasjon. Klipp evt. vekk ødelagt folie og skjøt inn ny.
- Lag skisse eller ta bilder over anlegget der folietype, lengder, kalde soner, koblingspunkter og total effekt noteres ned.
- Fyll ut garantiskjema/samsvarserklæring
- Dekk til gulv

## INSTALLASJON I GULV

### TILDEKNINGSMATERIALER GODKJENT FOR FLEXFOIL GULV

FlexFoil i gulv er godkjent for bruk sammen med tildekningsmaterialer med maksimal varmegjennomføringsmotstand 0,31 (m<sup>2</sup>\*K)/W eller minimalt varmegjennomføringstall 3.33 W/(m<sup>2</sup>\*K).

FlexFoil varmeelementer må legges slik at størst mulig del av gulvflaten blir dekket.

Undergulv og lekter må være festet omhyggelig for å minimere sannsynlighet for knirk eller kurving/skåling. Eventuelt kan undergulvet også limes til lektene. Plastskjøter skal også limes. Dersom det benyttes parkett skal denne legges flytende, uten

feste til underlag. Parketten skal limes sammehengende i not og fjær, og det skal benyttes lim som tåler minimum 40°C, eller benytt gulv med hurtigskjøter. Benyttes tepper må man unngå gummierte undersider. Det bør sjekkes med leverandør av gulvet om de godtar tepper, men generelt anbefales tepper tynnere en 10mm og tepper som slipper varmen i gjennom. Anbefalt: Bruk elektronisk termostat eller pulser med føler som gir jevn regulering av varmen for gulvet.

Det må ikke brukes isolasjon med metallfoliebarriere eller innsprøytings isolasjon.

## TILDEKNINGSMATERIALER

Neste tabell viser fra venstre kolonne: materialsjikt, materialsjiktets tykkelse i mm, lambda verdi, varmeresistans (R-verdi) og varmegjennomgangskoeffisient (U-verdi).

Varmegjennomgangskoeffisienten (U-verdien) er definert som: Stasjonær varmestrøm dividert med areal og temperaturforskjellen mellom luft på kald og varm side.

FlexFoil gulv er godkjent sammen med tildekningsmaterialer med minimal U-verdi 3.33 W/(m<sup>2</sup>\*K) eller maks. R-verdi 0,31.

## TABELL OVER TILDEKNINGSMATERIALE

TILDEKNINGSMATERIALE	TYKKELSE I MM	LAMDA VERDI	R-VERDI (M <sup>2</sup> * K)/W	U-VERDI W/(M <sup>2</sup> * K)
Gipsplate	1	0,22	0,005	222,000
Gipsplate standard	13		0,059	24,444
Sponplate	1	0,12	0,008	120,000
Sponplate standard	22		0,183	5,455
Parkett (eik/bøk)	1	0,14	0,007	140,000
Parkett (eik/bøk) standard	15		0,107	9,333
Furu/gran	1	0,12	0,008	120,000
Furu/gran standard	15		0,125	10,000
Keramiske fliser	1	1	0,001	1000,000
Keramiske fliser standard	6		0,006	166,667
PVC gulvbelegg	1	0,2	0,005	200,000
PVC gulvbelegg standard	4		0,020	50,000
Glava Ecophon	20		0,650	

**MERK:** Gulvbelegg med mye PVC kan lett bli missfarget ved utsettelse for varme.

For det enkelte materialsjikt er det beregnet U- og R-verdier for henholdsvis 1 mm og en gitt mm tykkelse av materialsjiktet. For å kalkulere R-verdi for en konstruksjon summeres R-verdiene for det enkelte materialsjikt.



### EKSEMPLER:

En konstruksjon bestående av 22 mm sponplate, 6 mm gipsplate og 6 mm glasertekeramiske fliser vil ha følgende R-verdi:

22mm sponplate	0,1833 R	22 mm sponplate	0,1833 R
6mm gipsplate	0,0585 R	15 mm parkett	0,1065 R
6mm keramiske fliser	0,0060 R		
<b>34 mm konstruksjon</b>	<b>0,2478 R</b>	<b>37 mm konstruksjon</b>	<b>0,2898 R</b>

Siden konstruksjonens R-verdi er mindre enn den maksimale godkjente R-verdi på 0,31 R, kan konstruksjonen benyttes sammen med FlexFoil varmemefolie for gulv.

Ved høyere R-verdi eller andre typer tildekningsmaterialer må leverandøren kontaktes.

## KOMFORT GULV I TØRRE ROM

FlexFoil komfort gulv er beregnet på oppvarming (grunnvarme) av gulv med dårlig isolasjon eller tilfeller med krav til lav byggehøyde i eldre boliger. For nyere boliger med gode isoleringsevner og lave U-verdier vil FlexFoil 60W/m<sup>2</sup> være tilstrekkelig som hovedoppvarming i oppholdsrom.

FlexFoil gulv skal monteres i henhold til NEK 400 og nedenstående montasjeanvisning. Gulvet under FlexFoil folien kan være av betong, lettbetong eller av trematerialer med tillegg av eventuell isolasjon. Gulvet kan være fullisolert.

Dersom FlexFoil løsning skal benyttes i forbindelse med undergulv av tre, må dette være godt uttørket, slik at vridning og eventuell knirk eller andre skader kan unngås.

Alle underlag skal være jevne og ujevnheter må således fjernes før installasjon. Ved undergulv av betong eller lettbetong skal dette være pusset eller glattet før installasjon. Se for øvrig sjekkliste før installasjon side 4.

## MONTERING AV KOMFORGULV

1. Eksisterende gulv må være avrettet og rent for smuss og ujevnheter. Evt. eksisterende trevirke må fjernes.
2. Ved installasjon på såle mot grunn skal alltid fuktsperre legges, dersom den ikke ligger i sålen.
3. Trykkfast isolasjon som 3mm eller 6mm underlagsplater legges jevnt over hele gulvet. Det anbefales 6mm da dette gir en bedre isolasjon og man får bedre plass til ledningsføringene ved tilkobling av FlexFoil folie. Underlagsplatene festes til hverandre i skjøtene med lerretstape. For å redusere fare for knirk/ulyd kan underlagsplatene legges med noen få mm avstand til hverandre.
4. På den siden man har tilkoblingene av FlexFoil folien anbefales at underlagsplatene legges i en avstand til vegg på ca. 2cm. Denne kanalen brukes til kabelføring. Det anbefales å legge dobbeltsidig tape i bunn av kanalen som holder ledningene på plass.
5. FlexFoil legges med overlapp av ytterkantene. Anbefales min 1,5cm og maks 8cm mellom strømbanene.
6. FlexFoil skal teipes til underlaget med dobbeltsidig tape eller annen varmebestandig tape. Legg tapen på tvers av rettingen som folien skal ligge, ca. 1,5 til 2m mellom hver stripe, og ikke nærmere en 40cm fra vegg. Dette for å unngå forskyvning av folien.
7. Fest dobbeltisolert ledning RKK eller PN i rør på klemmene, og klem deretter klemmene fast til strømskinnene på varmemefolien. Sett FlexFoil vultape over og under klemmene.
8. Byggeplast 0,2mm legges over varmemefolien og tilkoblingsklemmene. Plasten tapes kun i skjøtene. Plasten skal fungere som et glidesjikt for å forhindre slitasje på folien. Plasten skal ikke tettes som en fuktsperre mot veggene, det er viktig at det er litt avstand fra plast til vegger for å unngå dobbel fuktsperre som kan forårsake fuktskader grunnet kondens.
9. Dekk så gulvet med trykkfordelende parkett, laminat, furugulv eller lignende. Se tabell for tildekningsmateriale side 8.

## TIPS OG SVAR PÅ SPØRSMÅL

- Det skal brukes en dobbeltvirkende termostat med innebyggetføler og gulvføler hvor makstemperaturen stilles inn. Normalt 26-30°C. Se gulvleverandørens krav. Eks.: Sliss spor i sponplaten over en bjelke. Sparkle ved bruk av belegg.
- Det er ikke en opp eller nedside på folien, men det anbefales å legge folien med trykk vendt opp.
- Sørg for å samle elektriker røri "gater" for å lette installasjon av varmemfolien og å få god nok dekning. K-rør for FlexFoil anlegget strekkes langs den vegg en ønsker tilkoblingene. Bruk deretter kniv til å skjære hull i røret for å hente ut PN-ledningen. Det gir mindre arbeid med festing av K-rør.
- Vent alltid med å feste de siste 30-50 cm til ledningene er ferdig tilkoblet. Sørg for tilstrekkelig ledning. La ikke ledningen stå i spenn.
- PVC belegg kan bli misfarget(brunt) som følge av varme. Gjør kunden oppmerksom på at tildekking med badromsmatter og lignende vil øke sjansen for dette.
- Kontrollskjemaet skal overleveres kunden og legges i kundens sikringskap.
- Parkettleverandørene anbefaler kun 60 W/m<sup>2</sup> eller 26°C-30°C. Ved dårlig isolerte gulv (spesielt betong undergulv) vil dette ikke gi en tilfredsstillende installasjon. Vurder 90 W/m<sup>2</sup> i disse tilfellene. Det er ikke effekten som er viktig, men å holde seg under 26°C- 30°C, noe FlexFoil gjør dersom den ikke tildekkes.

## BEREGNING AV MOTSTAND

For å beregne intervallet for maks. og min. motstand, multipliseres antall felter (1 stk. felt = 32cm) med effekten pr. felt. Ved ev. to typer folie gjøres dette for hver av typene for deretter å summere total effekt. Sett antall watt inn i formlene nedenfor for å beregne høyeste og laveste motstand.

### MAL: ( $P=U^2/R$ )

### 1 STK FELT = 32CM (PÅSTEMPLET YTTERKANT VARMEFOLIE)

Øvre motstandsgrense v/240V	= 57600/installert effekt
Nedre motstandsgrense v/220V	= 48400/installert effekt

### EKSEMPEL:

FlexFoil 60W B=60cm	10,9W pr felt x 28 stk felt	305,2W
FlexFoil 60W B=100cm	18,7W pr felt x 41 stk felt	766,7W
	SUM EFFEKT:	1071,9W
Øvre motstandsgrense	57600 / 1071,9	53,7 Ω
Nedre motstandsgrense	48400 / 1071,9	45,1 Ω

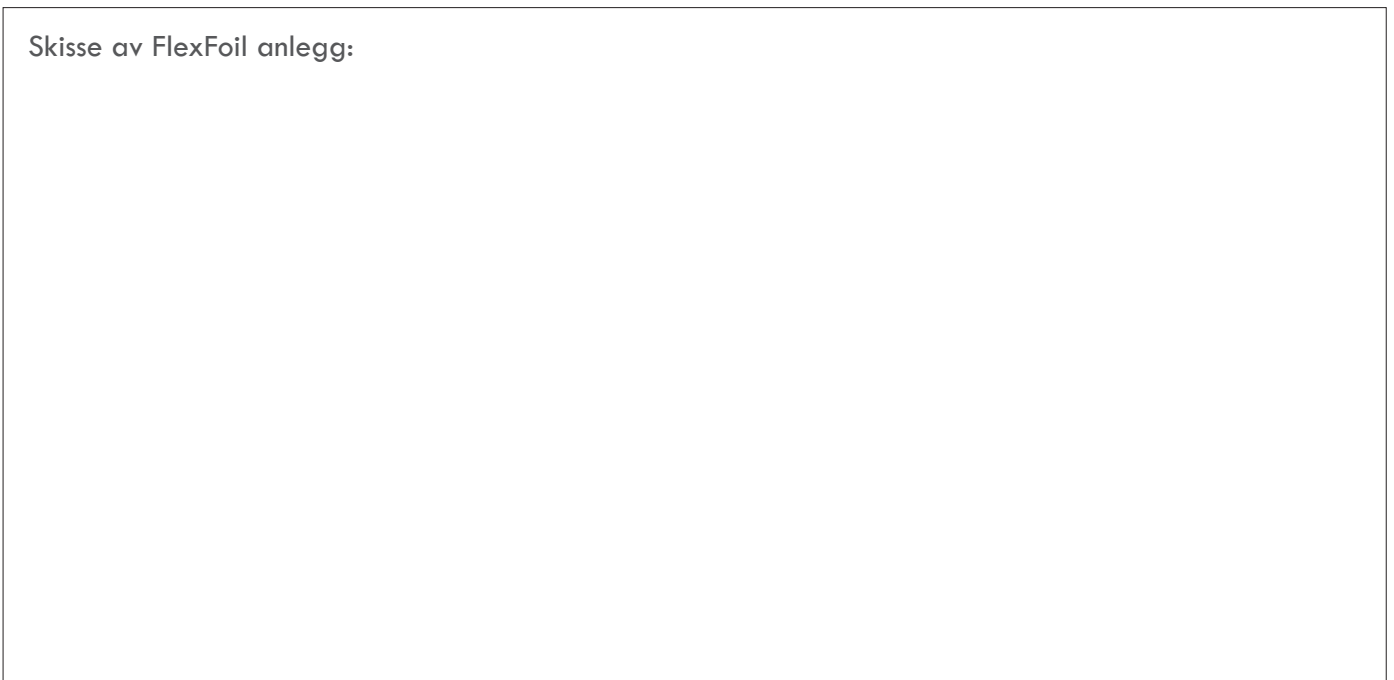
MÅLING	INDIKASJON	HANDLING
Mellom høy og lav	Korrekt	OK, ingen handling
Over høyeste tillate verdi	Åpen krets	Sjekk alle klemmer, Gjenta krymp med tang eller bytt dårlige klemmer.
Ingen motstand	Kortslutning	Kontroller kobling. Sjekk at ingen ledninger er koblet til begge strømskinner på et element.



## TEGN SKISSE AV ROM/OMRÅDE ELLER LEGG VED BILDER SOM VISER FØLGENDE:

- Område med installert FlexFoil
- Varmefrie områder
- Koblingsklemmer og bokser

Skisse av FlexFoil anlegg:



DET ER INSTALLERT SKJULT VARMESYSTEM I FØLGENDE ROM:

Gulvet må ikke tildekkes i rom med skjult varmesystem. Med å tildekke menes f. eks lettvegger, møbler med helt tette sokler, sakkosekker, o.l. som hindrer varmen i å komme ut. Dette må plasseres i varmfrie soner.

Benyttes tepper i rommet, må det kontrolleres med leverandøren av gulvet, men mange godtar tepper uten gummierte undersider og som slipper varmen igjennom.

Flytende gulv vil bevege seg, og kan lage knirk og annen type støy. Dette gir ikke grunnlag for reklamasjon.

Følg gulvleverandørens krav til innvarming av gulvet.

EIER/BRUKER:

TEL:

E-POST

MOB:

ADRESSE:

POST NR.:

STED:

DATO OG SIGN. ANSVARLIG:

---

DATO OG SIGN. EIER/BRUKER:

---



# CENIKA

## KONTAKT INFORMASJON

Hovedkontoret

**CENIKA AS**

🏠 Joseph Kellers vei 27  
3409 Tranby  
☎ 32240300  
✉ post@cenika.no

Ansvarlig salg

**KENNETH SKRETTEBERG**

☎ 90807070  
✉ ksk@cenika.no

Ansvarlig prosjektering og produksjon

**FREDRIK KITTILSEN**

☎ 92665346  
✉ fki@cenika.no



**RoHS og WEEE direktivet**  
Cenika AS leverer iht RoHS og WEEE direktivet. Dette trådte i kraft 2006 og alle våre leverandører leverer nå iht dette direktivet.



KVALITET TIL MARKEDETS BESTE PRISER