

# INSTALLASJONSVEILEDNING BATTERIDREVET KOMFYRVAKT sett v.2 CV061018 / CV061001 HVIT - CV061032 / CV061025 SORT

## Funksjon

Med sin høyoppløselige IR sensor er komfyrvakten i stand til å detektere temperaturer i et betydelig bredere område enn sine konkurrenter. Dette for å kunne detektere alarmer med større sikkerhet og for å unngå feilalarmer. Komfyrvakten fungerer på konvensjonelle støpejernstopper, keramiske- og induktive topper.

Vaktenheten leveres komplett med batterier. Disse er ikke montert i vaktenhet ved levering, og må monteres før idriftsettelse. For montering av batterier, se brukerveiledning.

Vakt og stikk leveres ferdig parret. Se kapittel «Tilordning av vaktenhet og stikk/skaphenhet».

## Teknisk oppbygging

Komfyrvakten består av to deler,

- Vaktenhet med trådløs kommunikasjon med batteridrift for montering over platetopp.
- Stikk teknisk 25A 2P+j med innebygget trådløs kommunikasjon, **eller**
- Skaphenhet 25A 2P med innebygget trådløs kommunikasjon.

## Ved 3-fas platetopp

Må det benyttes skaphenhet og denne må settes i 3-fas konfigurasjon. Se punkt «**Aktivering av 3-fas platetopp**».

## Montering

### stikk for komfyrvakt

Stikk monteres på samme måte som konvensjonelle stikkontakter. Tilkobling med 2 faser + jord, tverrsnitt inntil 10mm<sup>2</sup> (6mm<sup>2</sup> med endehylse). Skal IKKE tiltrekkes med skrudrill. Tiltrekingsmoment 3Nm, Skrueutforming PH2 eller flat skrutrekker med bredde 6mm.

### skaphenhet for komfyrvakt

Skaphenheten monteres på DIN-skinne og tilkobles inntil 10mm<sup>2</sup> (6mm<sup>2</sup> med endehylse) i bunn og topp. Tilførsel må tilkobles i bunn og utgående leder(e) i topp. Tiltrekingsmoment 3Nm, Skrueutforming PZ1 eller flat skrutrekker med bredde 6mm.

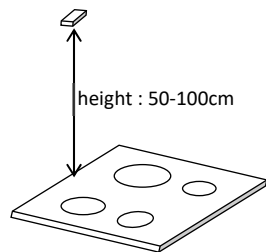
### vaktenhet

Vakten er designet for å monteres på vegg under ventilator eller i taket. Det vil si montering på en vinkelrett horisontal eller vertikal flate. Den kan IKKE monteres på skrålater. Det medfølger dobbeltsidig tape hvis det ønskes montering der ikke monteringsflatene skades. Det er også svekkinger i vakta for å kunne skru vakten fast direkte i underlaget.

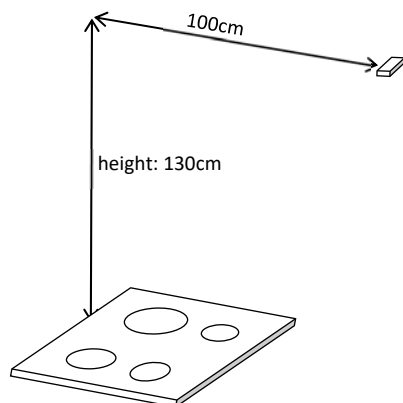


## Plassering av komfyrvakt

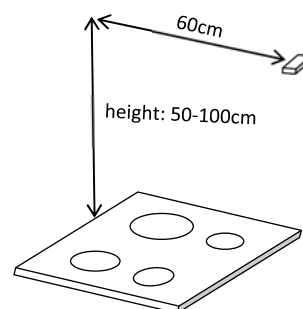
Anbefalt montering av vakten er en av følgende alternativer:



På veggen bak platetoppen



Takmontert



På undersiden av vifta

Still inn monteringshøyde i menyen på skapenhet eller stikk. Menyvalg «1.Height».

Dersom vakta slår ut for fort, kan man justere høyden litt opp i menyen for å gjøre den litt mindre følsom.

Vakten har bevegelsesføler slik at den kan ikke flyttes etter montering. Dersom vakt fjernes fra sin monterte posisjon, vil den gå i «Tamper-alarm» og skru av strøm til platetopp. Den kan tas ned av veggen for å skifte batterier, men må så monteres i samme stilling. **NB!** Når man har plassert vakten på riktig posisjon igjen, må man trykke på «reset» knappen for at den skal gå tilbake til vanlig drift.

# Tilordning av vaktenhet og stikk/skaphet

(Frittstående komponenter eller tidligere programmerte enheter)

Ved parring må enhetene være i en avstand inntil 1 meter fra hverandre.

Ny enhet (ikke tidligere montert/programmert):

- Spenningssett stikk/skaphet (skru på sikringen til platetoppen). Ved oppstart vil de åpne for parring med ny enhet.
- For å sette vaktenhet i parringsmodus, trykker og holder man RESET-knapp i 10 sekunder. Vakt vil indikere parringsmodus på lysdioden ved å blinke kontinuerlig grønt (1blink pr 0.25s).

**Ved behov for tilbakestilling av kommunikasjon mellom enheter gjør følgende:**

- Trykk ↓ og gå til menyvalg «4. control menu» -> «1.SG pariring» og trykk ✓
- Trykk ✓ slik at det står SG pairing: ON
- Trykk 2 ganger på ✗
- Stikk/Skaphet er nå i parringsmodus i 3 minutter.
- For å sette vaktenhet i parringsmodus trykker og holder man RESET-knapp inne i 10 sekunder. Vakt vil indikere parringsmodus på lysdioden ved å blinke raskt grønt (4 blink per sekund).

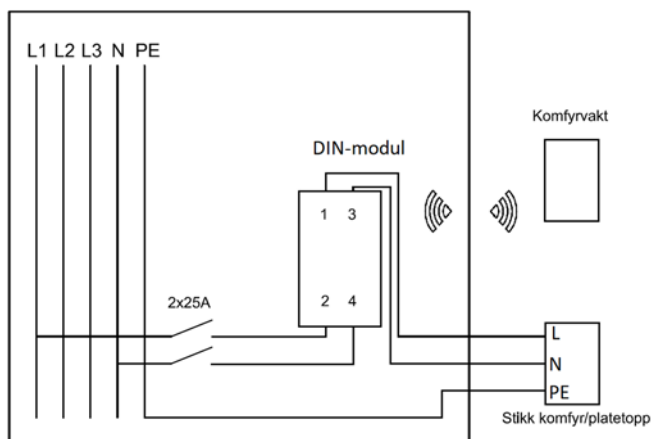
Vaktenhet starter kommunikasjon for tilordning til stikk. Tilordning tar noen sekunder og vaktenhet vil gi korte grønne blink under parringsprosessen. Vaktenhet avgir 2 raske pip når den er ferdig sammenparret med stikk/skaphet.

Hvis parringsprosessen feiler, og det ikke gis indikasjon på vellykket sammenparring - gjenta prosessen.

## Koblingskjema

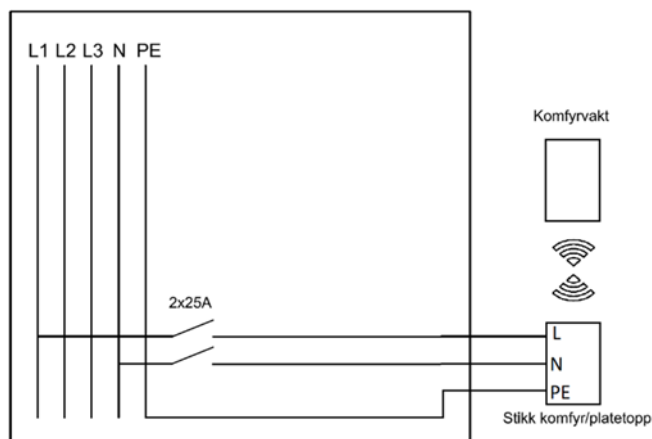
**Din-modul:**

SIKRINGSSKAP



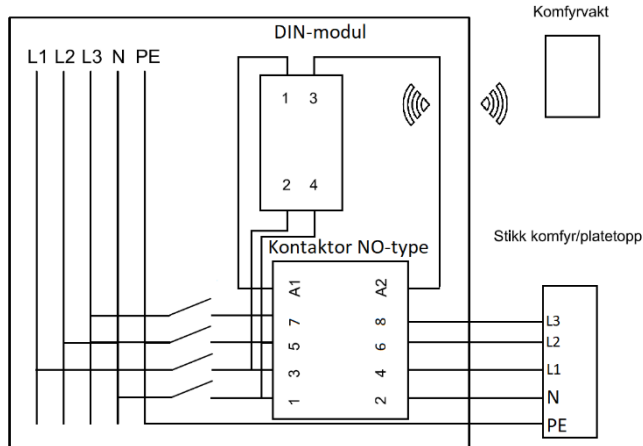
**Stikk:**

SIKRINGSSKAP



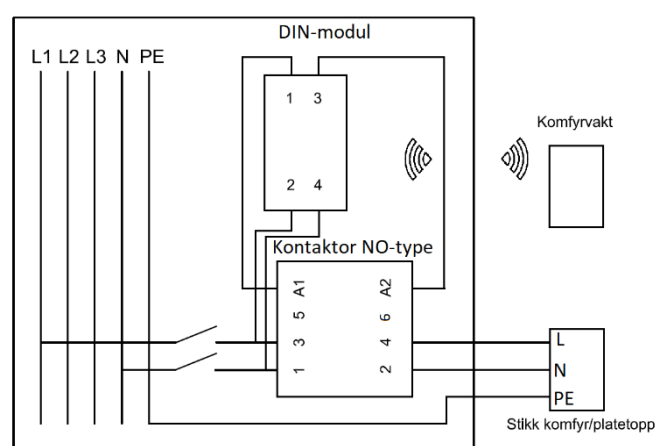
**3-fas med kontaktor:**

SIKRINGSSKAP



**32A med kontaktor:**

SIKRINGSSKAP



## Aktivering av 3-fas platetopp:

- Trykk ↓ og gå til menyvalg «4. control menu». trykk ✓
- Gå til menyvalg «2.3phase mod»
- Trykk ✓ slik at det står «2.3phase mod:ON»
- Trykk 2 ganger på ✗
- Skapenhet og vaktenhet er nå satt i 3-fas platetopp-modus og vil styre strømmen med et eksternt relay.

Ved 3-fase konfigurasjon benyttes ikke strømmåling, men vakt vil detektere temperaturøkning fortløpende. Det vil derfor kun være nødvendig med styrestrøm inn til skapenhet, og utgang benyttes for å styre 3/4NO kontaktor.

**OBS: Ved denne konfigurasjonen oppgis forventet batterilevetid på vakt til å være mellom 1-2år.**

## Test etter installasjon

Test etter installasjon startes dersom det gjøres 5 raske trykk på RESET-knapp på vaktenhet (innen 3 sekunder). Når vaktenhet går inn i testmodus skal den indikere dette med kontinuerlig grønt/rødt lys.

Installatøren kan teste at komfyrvaktenhetene varsler brann/teste kommunikasjon på 2 forskjellige måter:

1. Kort trykk på «RESET». Ved trykk på bryteren skal vaktenhet veksle mellom brann/ikke brann.
2. Holde en varm gjenstand foran vaktenhet. Dersom målt temperatur er over 150°C skal vaktenhet varsle brann umiddelbart.

Kort trykk på «RESET» når vaktenhet varsler brann skal medføre at varslingen opphører og strømtilførselen gjenopprettes.

Vaktenhet forblir i "Testmodus" i 5 minutter eller til «RESET» trykkes og holdes inne i 5 sekunder. Vaktenhet går da tilbake til normaltilstand.

**Se Bruerveiledning for videre tilstander og brukerinstruks.**

## Produktfamilien

Artikkelnr.	Artikkel
CV061223	Komfyrvakt Stikk V2
CV061209	Komfyrvakt sort V2
CV061193	Komfyrvakt hvit V2
CV061216	Komfyrvakt DIN-enhet V2
CV061032	Komfyrvakt sort sett batteri Stikk V2
CV061025	Komfyrvakt sort sett batteri DIN V2
CV061018	Komfyrvakt hvit sett batteri Stikk V2
CV061001	Komfyrvakt hvit sett batteri DIN V2

# BRUKERVEILEDNING BATTERIDREVET KOMFYRVAKT v.2 CV061018 / CV061001 HVIT - CV061032 / CV061025 SORT



## Komfyrvaktens funksjon

Komfyrvakten vil overvåke temperaturen på kokeplatene når de er i bruk. Dersom temperaturen overstiger det man har ved normal bruk ved matlaging, vil komfyrvakten koble fra strømmen til kokeplatene for å unngå en farlig situasjon og i verste fall brann.

## Ved alarm

Trykk på felt merket **RESET** på komfyrvakt. Alle alarmer vil avstilles og vakten vil være utkoblet i 5 minutter. Ønskes det å koble ut komfyrvakten grunnet matlaging med høy temperatur, f.eks. flambering, trykk på **RESET** knappen. Vakten vil da være utkoblet i 5 minutter. Du kan når som helst trykke på nytt på **RESET** knapp og få 5 nye minutter. Utkoblet vakt indikeres ved to grønne blink i diode pr 2,5 s.

## Batterier

Ved lavt batterinivå gir vaktenheten ett pip hvert 30 minutt, og 1 rødt blink i dioden hvert minutt. Batterier må da skiftes med nye batterier. Dersom batteriene i vaktenheten er tomme for strøm, vil platetoppen slutte å fungere, og platetoppen vil ikke virke før vaktenhet er i drift igjen. Vaktenheten er strømforsynt med 3stk alkaliske AAA batterier. For å skifte batterier, se bilde over, trekk fronten ved RESET knapp fremover. Fronten vil da løsne og man kan bytte ut batteriene. Sett batteriene slik at + på batteriene stemmer med + som merket i plasten på vakta. For remontering, se bilde over, trykk front inn i bakdel. Det tar 5 min før vaktenhet er tilbake i normaltstand og dioden vil blinke grønt en gang hvert minutt.

## Overstyring av vakt

Hvis batterier ikke blir utskiftet før de er tomme for strøm eller vaktenhet slutter å fungere, kan man overstyre strømmen til platetoppen i 1 time av gangen for å få gjort nødvendig matlaging.

Dersom man har installert skapenhet kan 1 times overstyring velges fra menyen (4. control menu -> 3. 1h disable).

Dersom man har en aktiv alarm, kan man også trykke på ✓ for å starte 1times overstyring.

Man kan også starte 1 times overstyring på følgende måte:

- Skru av strøm til stikk/skapenhet (skru av sikring),
- vent i et par sekunder,
- slå på strømmen igjen.
- Gjenta dette 3 ganger og la strømmen stå på tredje gangen.

Dersom man utfører denne sekvensen, vil sikkerhetsfunksjonen til komfyrvakten være koblet fra, og platetoppen vil ha strøm i en time. Dersom det trengs mer tid, kan ovennevnte prosedyre gjentas.

# Trykknapper på skapenhet / stikkontakt

Bruk ↓ for navigering ned

Bruk ↑ for navigering opp

Bruk ✕ for å avbryte / gå tilbake

Bruk ✓ for å bekrefte

**Ved behov for tilbakestilling av kommunikasjon (parring) mellom enheter gjør følgende:**

- Hold vekten innenfor 1-2 meter fra skapenhet/stikkontakt
- Trykk ↓ gjentatte ganger og velg «control menu». Bekreft med ✓
- Velg «SG pairing: ON» med ✓
- Trykk 2 ganger på ✕ for å gå til hovedbildet.
- Stikk/Skapenhet er nå i parringsmodus i 3 minutter.
- For å sette vakt i parringsmodus trykker og holder man RESET-knapp inne i 10 sekunder. Vakt vil indikere parringsmodus på lysdioden ved å blinke raskt grønt.
- Når vekten piper to ganger og man ser at antennesignalet på displayet har svarte streker, er sammenkoblingen vellykket.

Etter tilbakestilling av kommunikasjon er det anbefalt å utføre en test for å verifisere kommunikasjon mellom enhetene. Dette kan man gjøre ved å sette vekten i testmodus (se neste avsnitt).

## Testmodus

Testmodus startes ved å gi vekten 5 raske trykk på bryteren. Testmodus indikeres ved at rødt og grønt lys blir stående på. Displayet vil nå vise teksten «Test mode» og man kan lese av i øverste linje i displayet den høyeste temperatur som vekten ser.

Installasøren kan teste at komfyrvaktenheten varsler brann (lysdiode, lyd og rele) på 2 forskjellige måter:

1. Kort trykk på «RESET». Ved trykk på bryteren skal vektenhet veksle mellom brann/ikke brann.
2. Holde en varm gjenstand foran vektenhet. Dersom målt temperatur er over 150°C skal vektenhet varsle brann umiddelbart og skru av strøm til platetopp. (Merk at 150°C er lavere enn grensa ved normal bruk)

Kort trykk på «RESET» når vektenhet varsler brann, skal medføre at varslingen opphører og strømtilførselen gjenopprettes. Vektenhet forblir i "Testmodus" i 5 minutter eller til «RESET» trykkes og holdes inne i 5 sekunder. Vektenhet går da tilbake til normalttilstand.

## Vaktens tilstand

Lysdiode	Lydgiver	Funksjon
1 grønt blink pr 60s		Normaltilstand
2 grønne blink pr 2.5s	1 pip hvert 5 minutt	Midlertidig utkoblet
1 grønt blink pr 0.25s	1 pip ved start	Nærhetsparring aktiv
1 grønt blink	2 raske pip	Nærhetsparring vellykket
1 rødt blink hvert 60s	1 pip hvert 30 minutt	Lavt batterinivå
1 rødt blink hvert 0.5s	1 pip hvert 60 minutt	Manglende kommunikasjon
1 rødt blink hvert 2.5s		Advarsel - Høy temperatur
2 røde blink hvert 2.5s	1 pip hvert 2.5 sekund	Alarm - Høy temperatur
3 røde blink hvert 10s	1 pip hvert 60 minutt	Tamper
4 røde blink hvert 10s	1 pip hvert 60 minutt	Høy temperatur - stikk/skapenhet
5 røde blink hvert 10s	1 pip hvert 60 minutt	Høy temperatur - vakt
6 røde blink hvert 10s		Feil under selvtest - stikk/skapenhet
7 røde blink hvert 10s		Feil under selvtest - vakt
Grønt på/rødt på		Testmodus aktiv

## Display/skaphets tilstand

Display tekst/visning	Rele på	Funksjon
Stove normal	X	Normaltilstand
1 hour override	X	1 times overstyring
Selftest SG <error number>		Feil i intern selvtest i vakta
Selftest PCU <error number>		Feil i intern selvtest i skapenhet/stikk
No pairing info		Mangler sammenkobling med vakta
5 min override	X	5 minutters overstyring
Test mode	(X)	Testmodus aktiv
Fire alarm		Alarm, for høy temperatur på koketopp
Fire warning	X	Advarsel, høy temperatur på koketopp
Tamper error		Vakten er ikke montert riktig
No connection		Manglende kommunikasjon
Overheat PCU		Høy intern-temperatur i skapenhet/stikk
Overheat SG		Høy intern-temperatur i vakta
Low battery	X	Lav batterispenning i vakt
Pairing mode		Nærhetsparring aktiv
3 phase mode	X	Styrer eksternt 3-fase rele

## Komfyrstikk tilstand

Lysdiode	Rele på	Funksjon
<b>Farge</b>		
Grønt blink hvert 1s	X	Normaltilstand/overstyring
Grønt blink hvert 0.5s		Nærhetsparring aktiv
Gul-oransje kontinuerlig	X	Testmodus aktiv
Rødt kontinuerlig		Alarm
Rødt blink hvert 0.5s		Manglende kommunikasjon
6 røde blink hvert 10s		Høy temperatur i stikk
Grønt/rødt vekslende		Feil under selvtest

Merk: I motsetning til stikk vil Skapenhet vise all informasjon på displayet, og har ikke lysdiode for visning av tilstand.

## Menysystemet

Trykk på ↓ for å komme til menyene. Første trykk tenner bakgrunnsbelysningen, neste trykk velger hovedmeny.

For å justere en innstilling/setting:

Velg med ✓. Juster med ↓ og ↑. Avslutt og lagre med ✓. Angre endring med ✗.

Hovedmeny	Undermeny	Normal tilstand	Beskrivelse
1. Settings	1. height:	Default: 50 [cm]	Monteringshøyde over koketopp i cm.
	2. count:	Default: 2	Antall avlesninger før alarm (hvert 10 sek).
	3. limit:	Default: 260 [°C]	Temperaturgrense for alarm.
2. Live menu	1. Avlest temperatur fra vakt	T: 30°C	Avlest temperatur på platetopp
	2. Avlest strømtrekk i Ampere	I: 0.0A	Avlest strømtrekk til platetopp
3. Device stat	1. batt level	✓	Viser ✗ ved lavt batterinivå
	2. temp warning	✓	Viser ✗ ved advarsel om for høy temperatur
	3. fire alarm	✓	Viser ✗ ved alarmstatus på vakt
	4. tamper stat	✓	Viser ✗ dersom komfyrvakt er fjernet fra sin posisjon. Plasser korrekt og trykk på knappen for å tilbakestille alarmen.
	5. SG selftest	✓	Viser ✗ dersom komfyrvakt har oppdaget feil ved selvtest. Komfyrvakt må byttes.
	6. Shrt deactv	✗	Viser ✓ dersom RESET-knapp på komfyrvakt er trykket inn. Komfyrvaktens funksjon er da utkoblet i 5 min.
	7. Install mode	✗	Viser ✓ dersom installasjonsmodus er aktivt.
	8. Overheat SG	✓	Viser ✗ dersom intern temperatur i vakt er for høy.
	9. 1h override	✗	Viser ✓ dersom man har bekreftet 1 times utkobling av komfyrvakten.
	10. No pair info	✗	Viser ✓ dersom produktet ikke har vært parret tidligere.
	11. Conn state	✓	Viser ✗ dersom tilkobling mellom enhet og komfyrvakt.
	12. Pair mode	✗	Viser ✓ dersom parringsmodus er aktivt.
	13. Overheat PCU	✓	Viser ✗ dersom intern temperatur i enhet er for høy.
	14. ZB network	✗	Viser ✓ dersom enhet er tilknyttet et Zigbee-nettverk.
	15. PCU selftst	✓	Viser ✗ dersom stikk/DIN har oppdaget feil ved selvtest. Stikk/DIN må byttes.
4. Control Menu	1. SG pairing	OFF	Trykk på ✓ for å aktivere nærhetsparring (bytter da til SG Pairing: ON)
	2. 3phase mod	OFF	Trykk på ✓ for å aktivere 3-fas modus (bytter da til 3phase mod: ON)
	3. 1h disable	OFF	Trykk på ✓ for å aktivere 1 times utkobling av komfyrvakten
	4. ZB pairing	OFF	Trykk på ✓ for å aktivere Zigbee-parring (bytter da til ZB pair: ON)
5. Log menu	Viser de siste 10 loggføringene		Benytt piltaster for navigering
6. Consumption	Siste uke		Benytt piltaster for navigering
	Siste måned		
	Siste år	Siste år	
	I dag	I dag	
7. Time & date	Klokke		Dersom enheten ikke er parret i et Zigbee-nettverk, må klokkeslett settes manuelt her.
	Dato		Dersom enheten ikke er parret i et Zigbee-nettverk, må dato settes manuelt her.
8. Firmware vers.	Firmware version PCU	F.eks.: 1.0	Trykk ↓ for å se SG firmware
	Firmware version SG	F.eks.: 1.0	

#### Menystruktur Skapenhet/Stikk med display