



**Diseñado para
ambientes extremos**
Designed for the extreme
environment



Características técnicas / Technical features

Tensión de utilización / Operating voltage	100-500 V
Tensión de aislamiento / Insulating voltage	500 V
Frecuencia / Frequency C.C.	-50/500 Hz
Intensidad Nominal / Rated current	16 A - 32 A - 63 A - 125 A
Grado de Protección / Protection degree IE (IP C / EN 60529)	IP54 / IP67
Máxima temperatura de funcionamiento Maximum operating temperature TESTED	+70 °C
Temperatura de uso según norma de referencia Temperature of use according to the norm	-25 °C / +40 °C

Material / Material

Material del cuerpo / Body material	Poliamida 6 - ABS / Polyamide 6 - ABS
Material de contacto / Contact material	Latón - Latón niquelado / Brass - Nickel-plated brass

Normativa / Regulation

IEC/CEI/EN 60309-1 / IEC/CEI/EN 60309-2

Instalación / Assembly



**Nuevo sistema clip para fácil
apertura**

New clip system for easy
opening



Prensaestopas seguro

El sistema exclusivo de Famatel de prensado de cable tipo tuerca, con antivibración, facilita el mantenimiento y la durabilidad del cable.

Safe cable gland system

Famatel's exclusive "nut" type, cable clamping system with antivibration characteristics, facilitates maintenance and durability of the cable.



Material soft touch

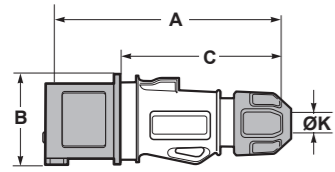
El material soft touch de la rosca facilita la apertura.

Soft touch material

The soft touch material of the thread facilitates opening.

Clavijas móviles SpeedPRO | SpeedPRO mobile plugs

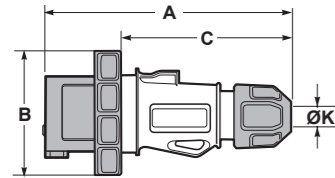
SpeedPRO IP54
Clavija móvil / Mobile plug



Poles	16A			32A		
	3	4	5	3	4	5
A	150	150	150	172	172	172
B	56	60	73	73	73	79
C	110	110	110	125	125	125
Ø K	6-15	6-15	8-16	11,5-21	11,5-21	11,5-21
Connection type	Conexión por tornillo / Screw terminals					
Wire flexible (mm ²)	1-2,5			2,5-6		
Weight (g)	123	139	157	220	239	262

- Terminales con tornillo
- Material: PA6/ABS
- Contactos: Latón
- **IP54** a prueba de salpicaduras
- With screw terminals
- Housing material: PA6/ABS
- Contacts: Brass
- **IP54** Splashproof

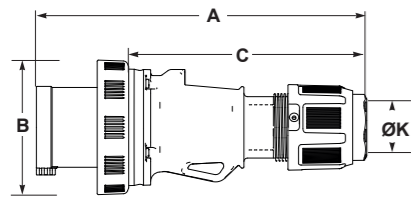
SpeedPRO IP67
Clavija móvil / Mobile plug



Poles	16A			32A		
	3	4	5	3	4	5
A	150	150	150	172	172	172
B	71	78	88	92	92	100
C	110	110	110	125	125	125
Ø K	6-15	6-15	8-16	11,5-21	11,5-21	11,5-21
Connection type	Conexión por tornillo / Screw terminals					
Wire flexible (mm ²)	1-2,5			2,5-6		
Weight (g)	142	158	173	232	250	273

- Terminales con tornillo
- Material: PA6/ABS
- Contactos: Latón
- **IP67** Hermético
- With screw terminals
- Housing material: PA6/ABS
- Contacts: Brass
- **IP67** Watertight

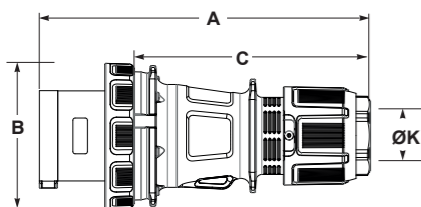
SpeedPRO IP67
Clavija móvil / Mobile plug



Poles	63A		
	3	4	5
A	260	260	260
B	114	114	114
C	175	175	175
Ø K	14,5-34	14,5-34	14,5-34
Connection type	Conexión por tornillo / Screw terminals		
Wire flexible (mm ²)	6-16		
Weight (g)	585	600	620

- Terminales con tornillo allen
- Material: PA6/ABS
- Contactos: Latón con contacto piloto
- **IP67** Hermético
- With Allen screw terminals
- Housing material: PA6/ABS
- Contacts: Brass with pilot contact
- **IP67** Watertight

SpeedPRO IP67
Clavija móvil / Mobile plug



Poles	125A		
	3	4	5
A	296	296	296
B	130	130	130
C	211	211	211
Ø K	23-48	23-48	23-48
Connection type	Conexión por tornillo / Screw terminals		
Wire flexible (mm ²)	16-50		
Weight (g)	960	1055	1160

- Terminales con tornillo allen
- Material: PA6
- Contactos: Contacto niquelado con contacto piloto
- **IP67** Hermético
- With Allen screw terminals
- Housing material: PA6
- Contacts: Nickel-plated with pilot contact
- **IP67** Watertight

3P = 2P + T
4P = 3P + T
5P = 3P + T + N

110V	230V	400V	500V
50/60Hz	50/60Hz	50/60Hz	50/60Hz

Amp	Poles	Pack unit	110V	230V	400V	500V
			Poles: 3P 4P 5P Hour P: 4h 4h 4h	Poles: 3P 4P 5P Hour P: 6h 9h 9h	Poles: 3P 4P 5P Hour P: 9h 6h 6h	Poles: 3P 4P 5P Hour P: 7h 7h 7h

Amp	Poles	Pack unit	110V	230V	400V	500V
			110V	230V	400V	500V
16	3	10	13100	13200	13304	13404
	4	10	13101	13201	13300	13400
	5	8	13104	13202	13301	13401
32	3	5	13102	13203	13305	13405
	4	5	13103	13204	13302	13402
	5	4	13105	13206	13303	13403



Ref. / Item 13200

Amp	Poles	Pack unit	110V	230V	400V	500V
			110V	230V	400V	500V
16	3	10	14100	14200	14309	14408
	4	8	14101	14201	14300	14400
	5	6	14112	14202	14301	14401
32	3	4	14102	14203	14310	14409
	4	4	14103	14204	14302	14402
	5	3	14113	14210	14303	14403



Ref. / Item 14200

Amp	Poles	Pack unit	110V	230V	400V	500V
			110V	230V	400V	500V
63	3	10	14108	14205	14311	14410
	4	10	14109	14206	14304	14404
	5	10	14114	14209	14305	14405



Ref. / Item 14304

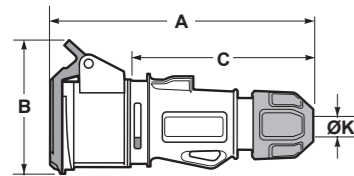
Amp	Poles	Pack unit	110V	230V	400V	500V
			110V	230V	400V	500V
125	3	2	14110	14212	14312	14411
	4	2	14111	14208	14306	14406
	5	2	14115	14211	14307	14407



Ref. / Item 14307

Bases móviles SpeedPRO | SpeedPRO mobile sockets

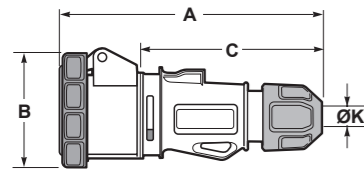
SpeedPRO IP54
Base móvil / Mobile socket



Poles	16A			32A		
	3	4	5	3	4	5
A	157	157	157	178	178	178
B	85	91	97	105	105	105
C	110	110	110	125	125	125
Ø K	6-15	6-15	8-16	11,5-21	11,5-21	11,5-21
Connection type	Conexión por tornillo / Screw terminals					
Wire flexible (mm ²)	1-2,5			2,5-6		
Weight (g)	215	230	252	275	285	318

- Terminales con tornillo
 - Material: PA6/ABS
 - Contactos: Niquelados
- IP54 a prueba de salpicaduras
- With screw terminals
 - Housing material: PA6/ABS
 - Contacts: Nickel-plated contacts
- IP54 Splashproof

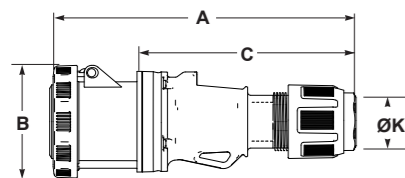
SpeedPRO IP67
Base móvil / Mobile socket



Poles	16A			32A		
	3	4	5	3	4	5
A	157	157	157	170	170	170
B	80	85	95	97	99	106
C	110	110	110	125	125	125
Ø K	6-15	6-15	6-15	11,5-21	11,5-21	11,5-21
Connection type	Conexión por tornillo / Screw terminals					
Wire flexible (mm ²)	1-2,5			2,5-6		
Weight (g)	185	205	215	305	315	325

- Terminales con tornillo
 - Material: PA6/ABS
 - Contactos: Niquelados
- IP67 Hermético
- With screw terminals
 - Housing material: PA6/ABS
 - Contacts: Nickel-plated contacts
- IP67 Watertight

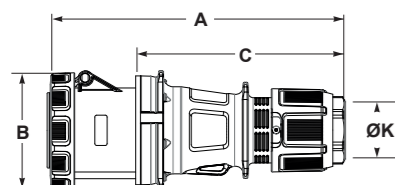
SpeedPRO IP67
Base móvil / Mobile socket



Poles	63A		
	3	4	5
A	260	260	260
B	110	110	110
C	175	175	175
Ø K	14,5-34	14,5-34	14,5-34
Connection type	Conexión por tornillo / Screw terminals		
Wire flexible (mm ²)	6-16		
Weight (g)	705	725	750

- Terminales con tornillo allen
 - Material: PA6/ABS
 - Contactos: Latón
 - Para pedir con contacto piloto añadir una *P, ej. 24304P
- IP67 Hermético
- With Allen screw terminals
 - Housing material: PA6/ABS
 - Contacts: Brass
 - To order with Pilot contact add please a *P, eg. 24304P
- IP67 Watertight

SpeedPRO IP67
Base móvil / Mobile socket



Poles	125A		
	3	4	5
A	316	316	316
B	122	122	122
C	217	217	217
Ø K	23-48	23-48	23-48
Connection type	Conexión por tornillo / Screw terminals		
Wire flexible (mm ²)	16-50		
Weight (g)	1120	1160	1235

- Terminales con tornillo allen
 - Material: PA6
 - Contactos: Latón
 - Para pedir con contacto piloto añadir una *P, ej. 24306P
- IP67 Hermético
- With screw terminals allen
 - Housing material: PA6
 - Contacts: Brass
 - To order with Pilot contact add please a *P, eg. 24306P
- IP67 Watertight

3P=2P+T
4P=3P+T
5P=3P+T+N

110V	230V	400V	500V
50/60Hz	50/60Hz	50/60Hz	50/60Hz

Amp	Poles	Pack unit	Poles: 3P 4P 5P	Poles: 3P 4P 5P	Poles: 3P 4P 5P	Poles: 3P 4P 5P
			Hour P: 4h 4h 4h	Hour P: 6h 9h 9h	Hour P: 9h 6h 6h	Hour P: 7h 7h 7h

16	Poles	Pack unit	110V	230V	400V	500V
			23100	23200	23304	23404
16	3	10	23101	23201	23300	23400
	4	10	23104	23202	23301	23401
	5	5				
32	3	4	23102	23203	23305	23405
	4	4	23103	23204	23302	23402
	5	3	23105	23205	23303	23403



Ref. / Item 23200

16	Poles	Pack unit	110V	230V	400V	500V
			24100	24200	24310	24410
16	3	10	24101	24201	24300	24400
	4	6	24107	24202	24301	24401
	5	4				
32	3	3	24102	24203	24311	24411
	4	3	24103	24204	24302	24402
	5	3	24112	24210	24303	24403



Ref. / Item 24200

63	Poles	Pack unit	110V	230V	400V	500V
			24104	24205	24312	24412
63	3	10	24109	24206	24304	24404
	4	10	24113	24209	24305	24405
	5	10				



Ref. / Item 24305

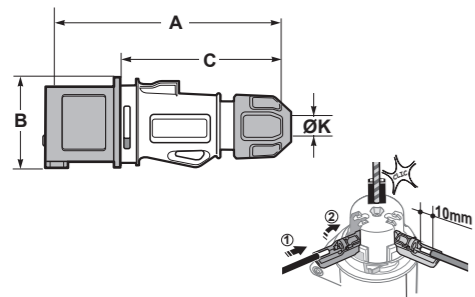
125	Poles	Pack unit	110V	230V	400V	500V
			24106	24212	24313	24413
125	3	2	24111	24208	24306	24406
	4	2	24114	24211	24307	24407
	5	2				



Ref. / Item 24307

Clavijas y bases móviles SpeedPRO | SpeedPRO mobile plugs and sockets

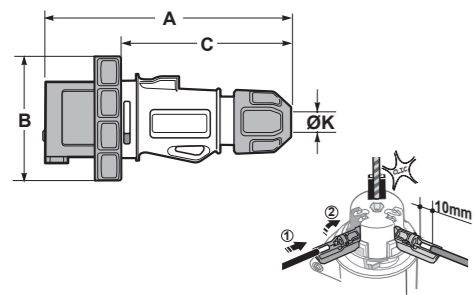
TOP SpeedPRO IP54
Clavija móvil / Mobile plug



Poles	16A		
	3	4	5
A	150	150	150
B	56	60	73
C	110	110	110
ØK	6-15	6-15	8-16
Connection type	Conexión sin tornillos / Screwless connection		
Wire flexible (mm²)	1-2.5		
Weight (g)	123	139	157

- Tecnología de conexión sin tornillos
- Material: PA6/ABS
- Contactos: Latón
- IP54** a prueba de salpicaduras
- Screwless connection technology
- Housing material: PA6/ABS
- Contacts: Brass
- IP54** Splashproof

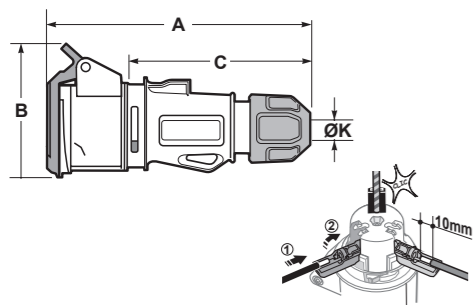
TOP SpeedPRO IP67
Clavija móvil / Mobile plug



Poles	16A		
	3	4	5
A	157	157	157
B	70	70	70
C	110	110	110
ØK	6-15	6-15	8-16
Connection type	Conexión sin tornillos / Screwless connection		
Wire flexible (mm²)	1-2.5		
Weight (g)	142	158	173

- Tecnología de conexión sin tornillos
- Material: PA6/ABS
- Contactos: Latón
- IP67** Hermético
- Screwless connection technology
- Housing material: PA6/ABS
- Contacts: Brass
- IP67** Watertight

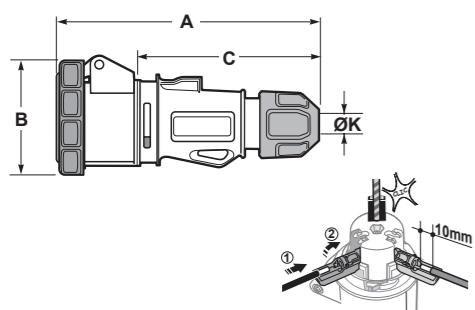
TOP SpeedPRO IP54
Base móvil / Mobile socket



Poles	16A		
	3	4	5
A	157	157	157
B	85	91	97
C	110	110	110
ØK	6-15	6-15	8-16
Connection type	Conexión sin tornillos / Screwless connection		
Wire flexible (mm²)	1-2.5		
Weight (g)	215	230	252

- Tecnología de conexión sin tornillos
- Material: PA6/ABS
- Contactos: Niquelado
- IP54** a prueba de salpicaduras
- Screwless connection technology
- Housing material: PA6/ABS
- Contacts: Nickel-plated contacts
- IP54** Splashproof

TOP SpeedPRO IP67
Base móvil / Mobile socket



Poles	16A		
	3	4	5
A	157	157	157
B	70	70	70
C	110	110	110
ØK	6-15	6-15	8-16
Connection type	Conexión sin tornillos / Screwless connection		
Wire flexible (mm²)	1-2.5		
Weight (g)	142	158	173

- Tecnología de conexión sin tornillos
- Material: PA6/ABS
- Contactos: Niquelado
- IP67** Hermético
- Screwless connection technology
- Housing material: PA6/ABS
- Contacts: Nickel-plated contacts
- IP67** Watertight

3P = 2P+T
4P = 3P+T
5P = 3P+T+N

230V
50/60Hz

400V
50/60Hz

Amp	Poles	Pack unit
-----	-------	-----------

Poles: 3p 4p 5p
Hour P: 6h 9h 9h

Poles: 3p 4p 5p
Hour P: 9h 6h 6h

16	3	10	13200CR	--
	4	10	--	13300CR
	5	6	--	13301CR



Ref. / Item 13200CR

16	3	10	14200CR	--
	4	8	--	14300CR
	5	8	--	14301CR



Ref. / Item 14200CR

16	3	10	23200CR	--
	4	10	--	23300CR
	5	5	--	23301CR



Ref. / Item 23200CR

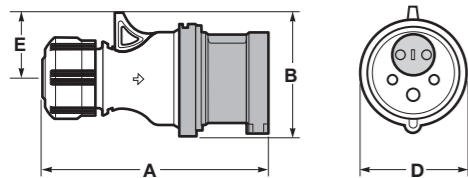
16	3	10	24200CR	--
	4	6	--	24300CR
	5	4	--	24301CR



Ref. / Item 24200CR

Clavijas y bases móviles SpeedPRO | SpeedPRO mobile plugs and sockets

SpeedPRO IP44
Clavija móvil / Mobile plug



	16A	32A
Poles	5	5
A	132	160
B	73	86,4
D	64	64
E	38	45
Connection type	Conexión por tornillo / Screw terminals	
Wire flexible (mm ²)	1 - 2,5	2,5 - 6
Weight (g)	157	258

- Terminales con tornillo
- Material: Tecnopolimero
- Contactos: Latón
- IP44** a prueba de salpicaduras
- With screw terminals
- Housing material: Technopolymer
- Contacts: Brass
- IP44** Splashproof

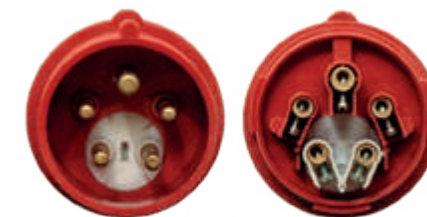
3P = 2P + T
4P = 3P + T
5P = 3P + T + N

400V
50/60Hz

Amp	Poles	Pack unit
16	5	10/150
32	5	5/75

Poles: 3P 4P 5P
Hour P: 9h 6h 6h

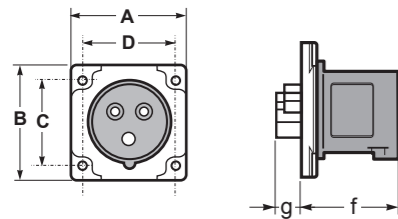
16	5	10/150	13311
32	5	5/75	13313



Ref./Item **13311**

Clavijas de empotrar salida recta SpeedPRO | SpeedPRO straight panel plugs

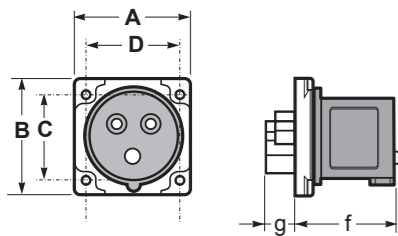
SpeedPRO IP54 75x75 16A / 75x75 32A
Clavija de empotrar / Straight panel plug



Poles	16A			32A		
	3	4	5	3	4	5
A	75	75	75	75	75	75
B	75	75	75	75	75	75
C	60	60	60	60	60	60
D	60	60	60	60	60	60
f	48	48	48	57	57	57
g	15	15	15	18	18	18
Connection type	Conexión por tornillo / Screw terminals					
Wire flexible (mm ²)	1-2,5			2,5-6		
Weight (g)	89	109	124	131	151	174

- Terminales con tornillo
- Material: PA6/ABS
- Contactos: Latón
- IP54** a prueba de salpicaduras
- With screw terminals
- Housing material: PA6/ABS
- Contacts: Brass
- IP54** Splashproof

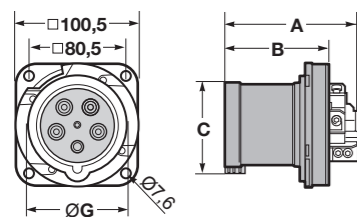
SpeedPRO IP54 55x55
Clavija de empotrar / Straight panel plug



Poles	16A	
	3	4
A	55	55
B	55	55
C	44	44
D	44	44
f	48	48
g	15	15
Connection type	Conexión por tornillo / Screw terminals	
Wire flexible (mm ²)	1-2,5	
Weight (g)	89	109

- Terminales con tornillo
- Material: PA6/ABS
- Contactos: Latón
- IP54** a prueba de salpicaduras
- With screw terminals
- Housing material: PA6/ABS
- Contacts: Brass
- IP54** Splashproof

SpeedPRO IP67
Clavija de empotrar / Straight panel plug



Poles	63A		
	3	4	5
A	270	270	270
B	114	114	114
C	175	175	175
G	14,5-34	14,5-34	14,5-34
Connection type	Conexión por tornillo / Screw terminals		
Wire flexible (mm ²)	6-16		
Weight (g)	585	600	620

- Terminales con tornillo allen
- Material: PA6/ABS
- Contactos: Latón con contacto piloto
- IP67** Hermético
- With Allen screw terminals
- Housing material: PA6/ABS
- Contacts: Brass with pilot contact
- IP67** Waterlight

3P = 2P + T
4P = 3P + T
5P = 3P + T + N

110V	230V	400V	500V
50/60Hz	50/60Hz	50/60Hz	50/60Hz

Amp	Poles	Pack unit	Poles: 3P 4P 5P	Poles: 3P 4P 5P	Poles: 3P 4P 5P	Poles: 3P 4P 5P
			Hour P: 4h 4h 4h	Hour P: 6h 9h 9h	Hour P: 9h 6h 6h	Hour P: 7h 7h 7h

Poles	3	4	5	110V	230V	400V	500V
				13531	13631	13374	13837
16	3	10		13531	13631	13374	13837
	4	10		13532	13632	13370	13831
	5	8		13537	13636	13371	13832
32	3	5		13533	13633	13375	13838
	4	5		13534	13366	13372	13833
	5	5		13538	13637	13373	13834



Ref. / Item 13631 CE

Poles	3	4	5	110V	230V	400V	500V
				13535	13634	13733	13839
16	3	10		13535	13634	13733	13839
	4	10		13536	13635	13731	13835



Ref. / Item 13634 CE

3P = 2P + T
4P = 3P + T
5P = 4P + T

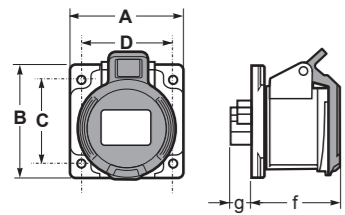
Poles	3	4	5	110V	230V	400V	500V
				13546	13638	13376	13840
63	3	5		13546	13638	13376	13840
	4	5		13539	13639	13377	13841
	5	5		13540	13640	13378	13842



Ref. / Item 13377 CE

Bases empotrar salida recta SpeedPRO | SpeedPRO straight panel sockets

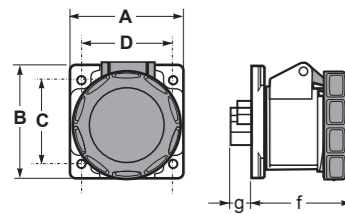
SpeedPRO IP54
Base de empotrar / Straight panel socket



Poles	16A			32A		
	3	4	5	3	4	5
A	75	75	75	75	75	75
B	75	75	75	75	75	75
C	60	60	60	60	60	60
D	60	60	60	60	60	60
f	55	48	58	67	67	67
g	15	15	15	20	20	20
Connection type	Conexión por tornillo / Screw terminals					
Wire flexible (mm ²)	1-2,5			2,5-6		
Weight (g)	138	152	175	203	210	245

- Terminales con tornillo
- Material: PA6/ABS
- Contactos: Niquelados
- IP54** a prueba de salpicaduras
- With screw terminals
- Housing material: PA6/ABS
- Contacts: Nickel-plated contacts
- IP54** Splashproof

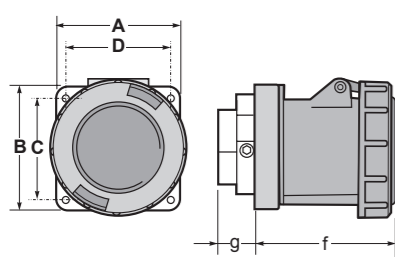
SpeedPRO IP67
Base de empotrar / Straight panel socket



Poles	16A			32A		
	3	4	5	3	4	5
A	75	75	75	75	75	75
B	75	75	75	75	75	75
C	60	60	60	60	60	60
D	60	60	60	60	60	60
f	62	62	65	72	72	72
g	15	15	15	20	20	20
Connection type	Conexión por tornillo / Screw terminals					
Wire flexible (mm ²)	1-2,5			2,5-6		
Weight (g)	156	170	192	227	234	270

- Terminales con tornillo
- Material: PA6/ABS
- Contactos: Niquelados
- IP67** Hermético
- With screw terminals
- Housing material: PA6/ABS
- Contacts: Nickel-plated contacts
- IP67** Watertight

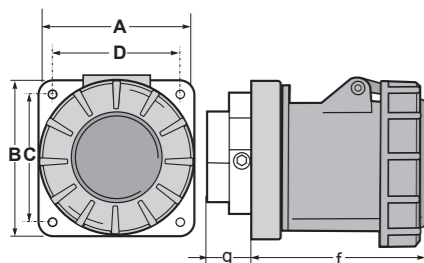
SpeedPRO IP67
Base de empotrar / Straight panel socket



Poles	63A		
	3	4	5
A	100	100	100
B	100	100	100
C	80	80	80
D	80	80	80
f	100	100	100
g	28	28	28
Connection type	Conexión por tornillo / Screw terminals		
Wire flexible (mm ²)	6-16		
Weight (g)	615	628	635

- Terminales con tornillo allen
- Material: PA6/ABS
- Contactos: Latón
- Para pedir con contacto piloto añadir una *P, ej. 24374P
- Posibilidad de montar en armarios Aqua Combi haciendo uso de la placa adaptadora ref. 3909
- IP67** Hermético
- With Allen screw terminals
- Housing material: PA6/ABS
- Contacts: Brass
- To order with Pilot contact add please a *P, eg. 24374P
- Possibility to mount in Aqua combi enclosures using the adaptor plate ref. 3909
- IP67** Watertight

SpeedPRO IP67
Base de empotrar / Straight panel socket



Poles	125A		
	3	4	5
A	120	120	120
B	120	120	120
C	100	100	100
D	100	100	100
F	101	101	101
G	48	48	48
Connection type	Conexión por tornillo / Screw terminals		
Wire flexible (mm ²)	16-50		
Weight (g)	752	890	986

- Terminales con tornillo allen
- Material: PA6
- Contactos: Latón
- Para pedir con contacto piloto añadir una *P, ej. 24376P
- IP67** Hermético
- With Allen screw terminals
- Housing material: PA6
- Contacts: Brass
- To order with Pilot contact add please a *P, eg. 24376P
- IP67** Watertight

3P = 2P + T
4P = 3P + T
5P = 3P + T + N

110V	230V	400V	500V
50/60Hz	50/60Hz	50/60Hz	50/60Hz

Amp	Poles	Pack unit	Poles: 3P 4P 5P	Poles: 3P 4P 5P	Poles: 3P 4P 5P	Poles: 3P 4P 5P
			Hour P: 4h 4h 4h	Hour P: 6h 9h 9h	Hour P: 9h 6h 6h	Hour P: 7h 7h 7h

Amp	Poles	Pack unit	110V 50/60Hz				230V 50/60Hz				400V 50/60Hz				500V 50/60Hz			
			3	4	5	8	3	4	5	8	3	4	5	8	3	4	5	8
16	3	10	23170	23270	23374	23474												
	4	10	23171	23271	23370	23470												
	5	8	23174	23272	23371	23471												
32	3	5	23172	23273	23375	23475												
	4	5	23173	23274	23372	23472												
	5	5	23175	23275	23373	23473												



Ref. / Item 23270 CE

Amp	Poles	Pack unit	110V 50/60Hz				230V 50/60Hz				400V 50/60Hz				500V 50/60Hz			
			3	4	5	8	3	4	5	8	3	4	5	8	3	4	5	8
16	3	8	24170	24270	24378	24474												
	4	8	24171	24271	24370	24470												
	5	8	24175	24272	24371	24471												
32	3	5	24172	24273	24379	24475												
	4	5	24173	24275	24372	24472												
	5	5	24176	24279	24373	24473												



Ref. / Item 24373 CE

Amp	Poles	Pack unit	110V 50/60Hz				230V 50/60Hz				400V 50/60Hz				500V 50/60Hz			
			3	4	5	8	3	4	5	8	3	4	5	8	3	4	5	8
63	3	10	24180	24280	24380	24480												
	4	10	24181	24281	24375	24481												
	5	10	24182	24282	24374	24482												



Ref. / Item 24374 CE

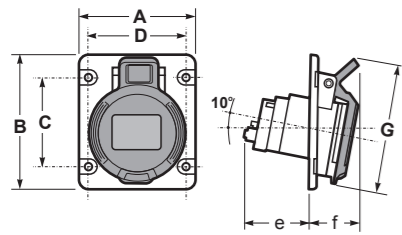
Amp	Poles	Pack unit	110V 50/60Hz				230V 50/60Hz				400V 50/60Hz				500V 50/60Hz			
			3	4	5	8	3	4	5	8	3	4	5	8	3	4	5	8
125	3	2	24174	24274	24381	24483												
	4	2	24184	24284	24376	24484												
	5	2	24185	24285	24377	24485												



Ref. / Item 24377 CE

Bases de empotrar inclinadas SpeedPRO | SpeedPRO angled panel sockets

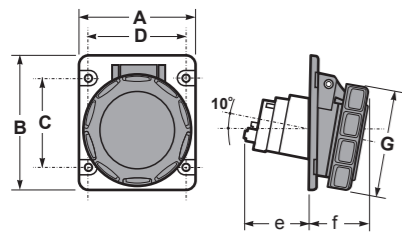
SpeedPRO IP54 75x85 16A / 80x95 32A
Base de empotrar inclinada 10° / Angled panel socket 10°



Poles	16A			32A		
	3	4	5	3	4	5
A	75	75	75	80	80	80
B	85	85	85	95	95	95
C	60	60	60	70	70	70
D	60	60	60	60	60	60
e	45	45	45	60	60	60
f	26	34	37	40	40	40
G	86	94	102	108	108	108
Connection type	Conexión por tornillo / Screw terminals					
Wire flexible (mm ²)	1-2,5			2,5-6		
Weight (g)	122	132	157	185	195	215

- Terminales con tornillo
- Material: PA6/ABS
- Contactos: Niquelados
- IP54** a prueba de salpicaduras
- With screw terminals
- Housing material: PA6/ABS
- Contacts: Nickel-plated contacts
- IP54** Splashproof

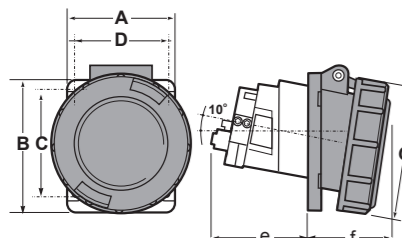
SpeedPRO IP67 75x85 16A / 80x95 32A
Base de empotrar inclinada 10° / Angled panel socket 10°



Poles	16A			32A		
	3	4	5	3	4	5
A	75	75	75	80	80	80
B	85	85	85	95	95	95
C	60	60	60	70	70	70
D	60	60	60	60	60	60
e	45	45	45	60	60	60
f	26	34	37	40	40	40
G	70	78	85	92	92	99,5
Connection type	Conexión por tornillo / Screw terminals					
Wire flexible (mm ²)	1-2,5			2,5-6		
Weight (g)	135	145	165	200	215	245

- Terminales con tornillo
- Material: PA6/ABS
- Contactos: Niquelados
- IP67** Hermético
- With screw terminals
- Housing material: PA6/ABS
- Contacts: Nickel-plated contacts
- IP67** Watertight

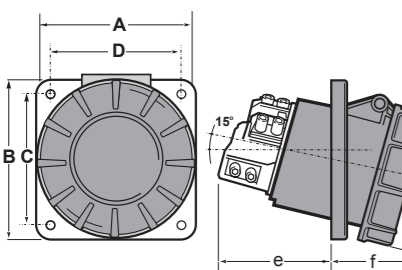
SpeedPRO IP67
Base de empotrar inclinada 10° / Angled panel socket 10°



Poles	63A		
	3	4	5
A	85	85	85
B	100	100	100
C	72	72	72
D	72	72	72
e	83	83	83
f	58	58	58
G	110	110	110
Connection type	Conexión por tornillo / Screw terminals		
Wire flexible (mm ²)	6-16		
Weight (g)	495	725	552

- Terminales con tornillo allen
- Material: PA6/ABS
- Contactos: Latón
- Para pedir con contacto piloto añadir una *P, ej. 24334P
- IP67** Hermético
- With Allen screw terminals
- Housing material: PA6/ABS
- Contacts: Brass
- To order with Pilot contact add please a *P, eg. 24334P
- IP67** Watertight

SpeedPRO IP67
Base de empotrar inclinada 15° / Angled panel socket 15°



Poles	125A		
	3	4	5
A	120	120	120
B	130	130	130
C	100	100	100
D	108	108	108
e	92	92	92
f	77	77	77
G	123	123	123
Connection type	Conexión por tornillo / Screw terminals		
Wire flexible (mm ²)	16-50		
Weight (g)	804	896	995

- Terminales con tornillo allen
- Material: PA6
- Contactos: Latón
- Para pedir con contacto piloto añadir una *P, ej. 24337P
- IP67** Hermético
- With Allen screw terminals
- Housing material: PA6
- Contacts: Brass
- To order with Pilot contact add please a *P, eg. 24337P
- IP67** Watertight

Dimensiones en mm / Dimensions in mm

3P=2P+T
4P=3P+T
5P=3P+T+N

110V	230V	400V	500V
50/60Hz	50/60Hz	50/60Hz	50/60Hz

Amp	Poles	Pack unit	Poles: 3P 4P 5P	Poles: 3P 4P 5P	Poles: 3P 4P 5P	Poles: 3P 4P 5P
			Hour P: 4h 4h 4h	Hour P: 6h 9h 9h	Hour P: 9h 6h 6h	Hour P: 7h 7h 7h

Poles	Amp	Poles	Pack unit	110V	230V	400V	500V
				50/60Hz	50/60Hz	50/60Hz	50/60Hz
16	3	10		23130	23230	23334	23434
	4	10		23131	23231	23330	23430
	5	8		23134	23232	23331	23431
32	3	5		23132	23233	23335	23435
	4	5		23133	23234	23332	23432
	5	5		23135	23235	23333	23433



Ref./Item 23230

Poles	Amp	Poles	Pack unit	110V	230V	400V	500V
				50/60Hz	50/60Hz	50/60Hz	50/60Hz
16	3	10		24130	24230	24340	24434
	4	8		24131	24231	24330	24430
	5	8		24134	24232	24331	24431
32	3	5		24132	24233	24341	24441
	4	5		24133	24234	24332	24432
	5	5		24135	24240	24333	24433



Ref./Item 24333

Poles	Amp	Poles	Pack unit	110V	230V	400V	500V
				50/60Hz	50/60Hz	50/60Hz	50/60Hz
63	3	10		24137	24235	24336	24442
	4	10		24138	24236	24334	24437
	5	10		24141	24238	24335	24438



Ref./Item 24336

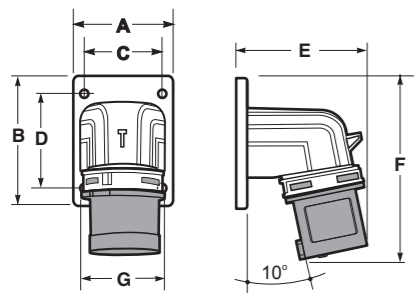
Poles	Amp	Poles	Pack unit	110V	230V	400V	500V
				50/60Hz	50/60Hz	50/60Hz	50/60Hz
125	3	2		24136	24237	24342	24443
	4	2		24140	24239	24337	24436
	5	2		24142	24277	24338	24440



Ref./Item 24337

Clavijas de superficie acodadas 90° SpeedPRO | SpeedPRO wall mounted plugs 90°

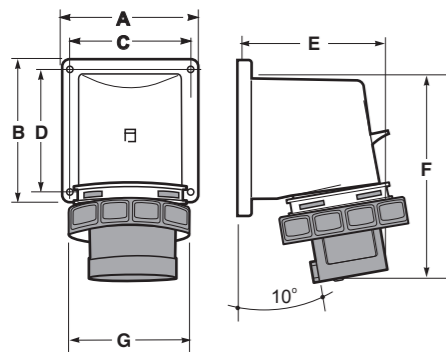
SpeedPRO IP54
Clavija de superficie acodada 90° / Wall-mounted plug 90°



Poles	16A			32A		
	3	4	5	3	4	5
A	66	66	66	90	90	90
B	86	86	86	100	100	100
C	52	52	52	77	77	77
D	61	61	61	85	85	85
E	90	90	90	110	110	110
F	120	120	120	160	160	160
G	56	60	73	73	73	79
Connection type	Conexión por tornillo / Screw terminals					
Wire flexible (mm ²)	1-2,5			2,5-6		
Weight (g)	127	147	167	230	250	273

- Terminales con tornillo
- Material: PA6/ABS
- Contactos: Latón
- **IP54** a prueba de salpicaduras
- With screw terminals
- Housing material: PA6/ABS
- Contacts: Brass
- **IP54** Splashproof

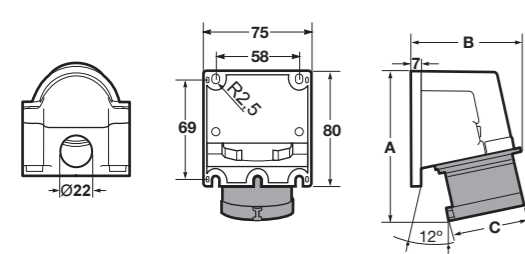
SpeedPRO IP67
Clavija de superficie acodada 90° / Wall-mounted plug 90°



Poles	16A			32A		
	3	4	5	3	4	5
A	66	66	66	90	90	90
B	86	86	86	100	100	100
C	52	52	52	77	77	77
D	61	61	61	85	85	85
E	90	90	90	110	110	110
F	120	120	120	160	160	160
G	70	77	87	93	93	99
Connection type	Conexión por tornillo / Screw terminals					
Wire flexible (mm ²)	1-2,5			2,5-6		
Weight (g)	167	187	207	265	285	307

- Terminales con tornillo
- Material: PA6/ABS
- Contactos: Latón
- **IP67** Hermético
- With screw terminals
- Housing material: PA6/ABS
- Contacts: Brass
- **IP67** Watertight

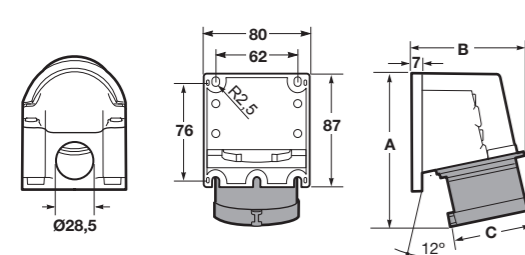
SpeedPRO IP54
Clavija de superficie / Wall plug



Poles	16A		
	3	4	5
A	108	109	117
B	110	112	116
C	60	68	76
Connection type	Conexión por tornillo / Screw terminals		
Wire flexible (mm ²)	1-2,5		
Weight (g)	126	135	135

- Terminales con tornillo
- Material: PA6/ABS
- Contactos: Niquelados
- **IP54** a prueba de salpicaduras
- With screw terminals
- Housing material: PA6/ABS
- Contacts: Nickel-plated contacts
- **IP54** Splashproof

SpeedPRO IP54
Clavija de superficie / Wall plug



Poles	32A		
	3	4	5
A	127	127	130
B	118	118	121
C	81	81	89
Connection type	Conexión por tornillo / Screw terminals		
Wire flexible (mm ²)	1-2,5		
Weight (g)	202	221	241

- Terminales con tornillo
- Material: PA6/ABS
- Contactos: Niquelados
- **IP54** a prueba de salpicaduras
- With screw terminals
- Housing material: PA6/ABS
- Contacts: Nickel-plated contacts
- **IP54** Splashproof

3P = 2P + T
4P = 3P + T
5P = 3P + T + N

110V	230V	400V	500V
50/60Hz	50/60Hz	50/60Hz	50/60Hz

Amp	Poles	Pack unit	Poles: 3P 4P 5P	Poles: 3P 4P 5P	Poles: 3P 4P 5P	Poles: 3P 4P 5P
			Hour P: 4h 4h 4h	Hour P: 6h 9h 9h	Hour P: 9h 6h 6h	Hour P: 7h 7h 7h

Poles	3	4	Poles	3	4	5	Poles	3	4	5	Poles	3	4	5
16	3	4	13150	13250	13354	13454								
	4	4	13151	13251	13350	13450								
	5	4	13154	13252	13351	13451								
32	3	2	13152	13253	13355	13455								
	4	2	13153	13254	13352	13452								
	5	2	13155	13255	13353	13453								



Ref./Item 13250 CE

Poles	3	4	Poles	3	4	5	Poles	3	4	5	Poles	3	4	5
16	3	4	14150	14250	14363	14456								
	4	4	14151	14251	14350	14450								
	5	4	14159	14252	14351	14451								
32	3	2	14152	14253	14364	14457								
	4	2	14153	14254	14352	14452								
	5	2	14160	14259	14353	14453								



Ref./Item 14353 CE

Poles	3	10	Poles	3	4	5	Poles	3	4	5	Poles	3	4	5
16	3	10	13196	13297	13398	13481								
	4	10	13197	13298	13399	13482								
	5	10	13198	13299	13395	13483								



Ref./Item 13297 CE

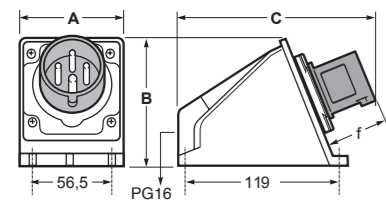
Poles	3	6	Poles	3	4	5	Poles	3	4	5	Poles	3	4	5
32	3	6	13199	13306	13407	13484								
	4	6	13208	13307	13396	13485								
	5	6	13207	13308	13397	13486								



Ref./Item 13397 CE

Clavijas de superficie SpeedPRO | SpeedPRO wall-mounted

SpeedPRO IP54
Clavija de superficie / Wall-mounted plug



Poles	16A			32A		
	3	4	5	3	4	5
A	81	81	81	81	81	81
B	97	97	97	97	97	97
C	151	151	151	151	151	151
f	48	48	48	57	57	57
Connection type	Conexión por tornillo / Screw terminals					
Wire flexible (mm ²)	1-2,5			2,5-6		
Weight (g)	226	244	260	271	290	314

- Terminales con tornillo
- Material: PA6/ABS
- Contactos: Latón
- Entrada trasera

IP54 a prueba de salpicaduras

- With screw terminals
- Housing material: PA6/ABS
- Contacts: Brass
- Rear entry

IP54 Splashproof

3P = 2P + T
4P = 3P + T
5P = 3P + T + N

110V	230V	400V	500V
50/60Hz	50/60Hz	50/60Hz	50/60Hz

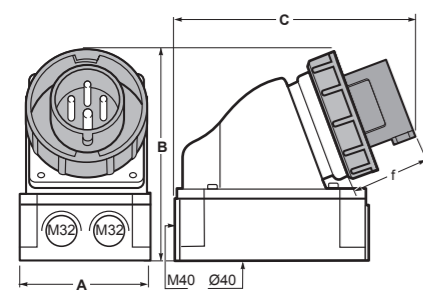
Amp	Poles	Pack unit	Poles: 3P 4P 5P	Poles: 3P 4P 5P	Poles: 3P 4P 5P	Poles: 3P 4P 5P
			Hour P: 4h 4h 4h	Hour P: 6h 9h 9h	Hour P: 9h 6h 6h	Hour P: 7h 7h 7h

Amp	Poles	Pack unit	110V	230V	400V	500V
			50/60Hz	50/60Hz	50/60Hz	50/60Hz
16	3	3	13501	13661	13765	13865
	4	3	13502	13662	13761	13861
	5	3	13505	13665	13762	13862
32	3	2	13503	13663	13766	13866
	4	2	13504	13664	13763	13863
	5	2	13506	13666	13764	13864



Ref. / Item 13761 CE

SpeedPRO IP67
Clavija de superficie / Wall-mounted plug



Poles	63A		
	3	4	5
A	118	118	118
B	190	190	190
C	220	220	220
f	82	82	82
Connection type	Conexión por tornillo / Screw terminals		
Wire flexible (mm ²)	6-16		
Weight (g)	840	850	860

- Terminales con tornillo allen
- Material: PA6/ABS
- Contactos: Latón con contacto piloto
- Entradas superiores, inferiores y traseras.
- El conjunto de la toma puede montarse simétricamente a 180° sobre su base

IP67 Hermético

- With Allen screw terminals
- Housing material: PA6/ABS
- Contacts: Brass with pilot contact
- Top, 2 x Bottom and rear entry
- Housing can be rotated by 180°

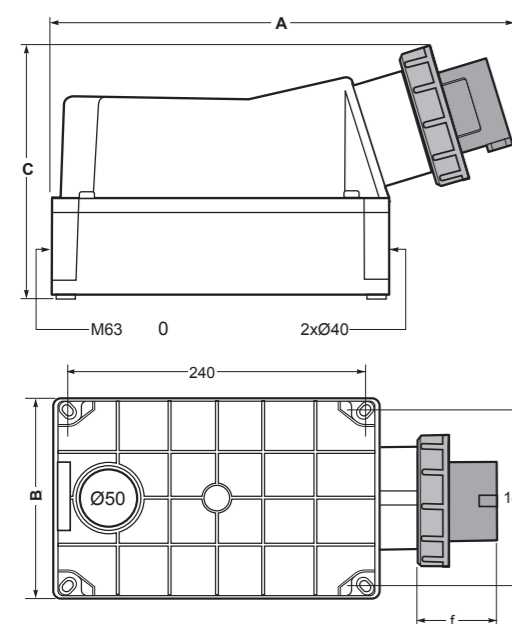
IP67 Watertight

Amp	Poles	Pack unit	110V	230V	400V	500V
			50/60Hz	50/60Hz	50/60Hz	50/60Hz
63	3	5	14505	14665	14358	14869
	4	5	14506	14666	14354	14864
	5	5	14510	14669	14355	14866



Ref. / Item 14355 CE

SpeedPRO IP67
Clavija de superficie / Wall-mounted plug



Poles	125A		
	3	4	5
A	387	387	387
B	162	162	162
C	220	220	220
D	60	60	60
f	60	60	60
Connection type	Conexión por tornillo / Screw terminals		
Wire flexible (mm ²)	16-50		
Weight (g)	1620	1725	1834

- Terminales con tornillos allen
- Material: PA6/ABS
- Contactos: Niquelados con contacto piloto
- Entradas superiores, inferiores y traseras
- El conjunto de la toma puede montarse simétricamente a 180° sobre su base

IP67 Hermético

- With Allen screw terminals
- Housing material: PA6/ABS
- Contacts: Nickel-plated contacts with pilot contact
- Top, Bottom and rear entry
- Housing can be rotated by 180°

IP67 Watertight

Amp	Poles	Pack unit	110V	230V	400V	500V
			50/60Hz	50/60Hz	50/60Hz	50/60Hz
125	3	1	14154	14256	14382	14870
	4	1	14508	14667	14380	14867
	5	1	14509	14668	14381	14868

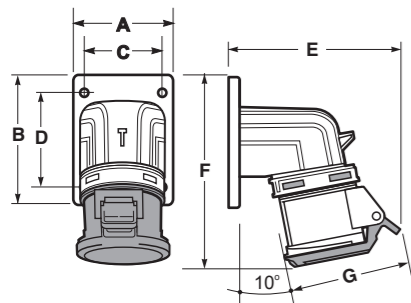


Ref. / Item 14381 CE

Bases fijas superficie acodadas 90° SpeedPRO | SpeedPRO wall mounted socket 90°

SpeedPRO IP54

Base de superficie acodada 90° / Wall-mounted socket 90°



Poles	16A			32A		
	3	4	5	3	4	5
A	66	66	66	90	90	90
B	86	86	100	100	100	100
C	52	52	77	77	77	77
D	61	61	85	85	85	85
E	95	95	96	140	140	143
F	126	126	136	160	160	160
G	86	94	102	108	108	113
Connection type	Conexión por tornillo / Screw terminals					
Wire flexible (mm ²)	1-2,5			2,5-6		
Weight (g)	172	182	241	290	296	332

- Terminales con tornillo
- Material: PA6/ABS
- Contactos: Niquelados

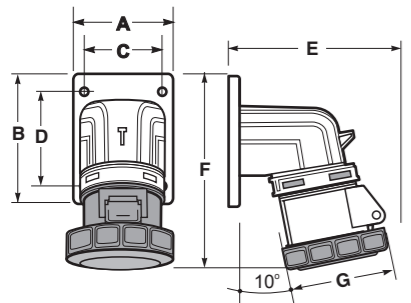
IP54 a prueba de salpicaduras

- With screw terminals
- Housing material: PA6/ABS
- Contacts: Nickel-plated contacts

IP54 Splashproof

SpeedPRO IP67

Base de superficie acodada 90° / Wall-mounted socket 90°



Poles	16A			32A		
	3	4	5	3	4	5
A	66	66	90	90	90	90
B	86	86	100	100	100	100
C	52	52	77	77	77	77
D	61	61	85	85	85	85
E	95	95	96	140	140	143
F	126	126	136	160	160	160
G	70	78	85	92	92	99,5
Connection type	Conexión por tornillo / Screw terminals					
Wire flexible (mm ²)	1-2,5			2,5-6		
Weight (g)	135	215	241	290	296	332

- Terminales con tornillo
- Material: PA6/ABS
- Contactos: Niquelados

IP67 Hermético

- With screw terminals
- Housing material: PA6/ABS
- Contacts: Nickel-plated contacts

IP67 Watertight

3P = 2P + T
4P = 3P + T
5P = 3P + T + N

110V	230V	400V	500V
50/60Hz	50/60Hz	50/60Hz	50/60Hz

Amp	Poles	Pack unit	Poles: 3P 4P 5P	Poles: 3P 4P 5P	Poles: 3P 4P 5P	Poles: 3P 4P 5P
			Hour P: 4h 4h 4h	Hour P: 6h 9h 9h	Hour P: 9h 6h 6h	Hour P: 7h 7h 7h

Poles	Poles	Poles	Voltage			
			110V	230V	400V	500V
16	3	4	23150	23250	23354	23454
	4	4	23151	23251	23350	23450
	5	2	23154	23252	23351	23451
32	3	2	23152	23253	23355	23455
	4	2	23153	23254	23352	23452
	5	2	23155	23255	23353	23453



Ref. / Item 23250 CE

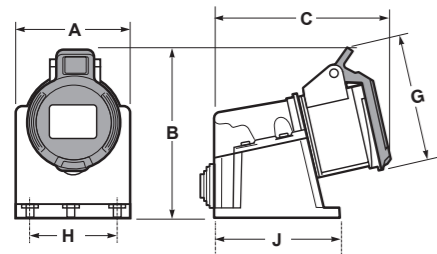
Poles	Poles	Poles	Voltage			
			110V	230V	400V	500V
16	3	4	24150	24250	24354	24454
	4	4	24151	24251	24350	24450
	5	2	24154	24252	24351	24451
32	3	2	24152	24253	24355	24455
	4	2	24153	24254	24352	24452
	5	2	24155	24255	24353	24453



Ref. / Item 24353 CE

Bases de superficie IP54 SpeedPRO | SpeedPRO IP54 wall-mounted sockets

SpeedPRO IP54
Base de superficie ECO / Wall-mounted socket ECO



Poles	16A			32A		
	3	4	5	3	4	5
A	75	75	79	79	79	79
B	112	117	120	128	128	131
C	110	110	117	127	127	130
G	85	94	102	102	102	110
H	58	58	62	62	62	62
J	80	80	85	85	85	85
Connection type	Conexión por tornillo / Screw terminals					
Wire flexible (mm ²)	1-2.5			2.5-6		
Weight (g)	220	228	250	271	290	314

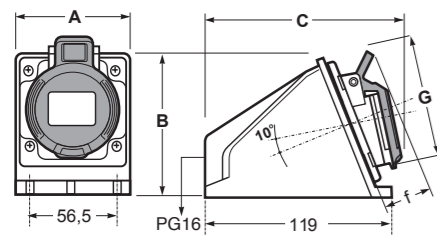
- Terminales con tornillo
- Material: PA6/ABS
- Contactos: Niquelados
- Entrada trasera

IP54 a prueba de salpicaduras

- With screw terminals
- Housing material: PA6/ABS
- Contacts: Nickel-plated contacts
- Rear entry

IP54 Splashproof

SpeedPRO IP54
Base de superficie / Wall-mounted socket



Poles	16A			32A		
	3	4	5	3	4	5
A	81	81	81	81	81	81
B	97	97	97	97	97	97
C	158	158	158	176	176	178
G	85	94	102	102	102	110
f	48	48	48	57	57	57
Connection type	Conexión por tornillo / Screw terminals					
Wire flexible (mm ²)	1-2.5			2.5-6		
Weight (g)	285	297	315	322	330	362

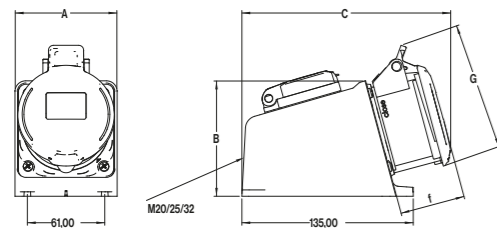
- Terminales con tornillo
- Material: PA6/ABS
- Contactos: Niquelados
- Entrada trasera

IP54 a prueba de salpicaduras

- With screw terminals
- Housing material: PA6/ABS
- Contacts: Nickel-plated contacts
- Rear entry

IP54 Splashproof

SpeedPRO IP54
Base de superficie / Wall-mounted socket



Poles	16A		
	3	4	5
A	80.5	80.5	80.5
B	91	91	91
C	163	164	165
G	85	92	101
f	52	52	52
Connection type	Conexión por tornillo / Screw terminals		
Wire flexible (mm ²)	1-2.5		
Weight (g)	285	297	315

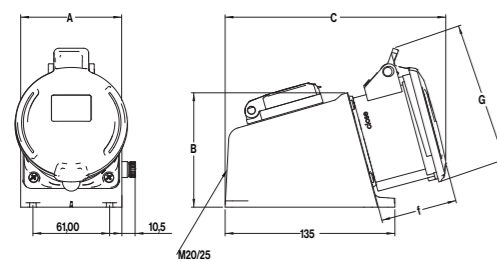
- Terminales con tornillo
- Material: PA6/ABS
- Contactos: Niquelados
- Entrada trasera
- No cableada

IP54 A prueba de salpicaduras

- With screw terminals
- Housing material: PA6/ABS
- Contacts: Nickel-plated contacts
- Rear entry
- Unwired

IP54 Splashproof

SpeedPRO IP54
Base de superficie / Wall-mounted socket



Poles	32A		
	3	4	5
A	80.5	80.5	80.5
B	91	91	91
C	175	175	176
G	105	105	112
f	62	62	62
Connection type	Conexión por tornillo / Screw terminals		
Wire flexible (mm ²)	2.5-6		
Weight (g)	403	403	403

- Terminales con tornillo
- Material: PA6/ABS
- Contactos: Latón
- Entrada trasera
- Cableada

IP54 A prueba de salpicaduras

- With screw terminals
- Housing material: PA6/ABS
- Contacts: Brass
- Rear entry
- Wired

IP54 Splashproof

3P = 2P + T
4P = 3P + T
5P = 3P + T + N

110V	230V	400V	500V
50/60Hz	50/60Hz	50/60Hz	50/60Hz

Amp	Poles	Pack unit	Poles: 3P 4P 5P	Poles: 3P 4P 5P	Poles: 3P 4P 5P	Poles: 3P 4P 5P
			Hour P: 4h 4h 4h	Hour P: 6h 9h 9h	Hour P: 9h 6h 6h	Hour P: 7h 7h 7h

Amp	Poles	Pack unit	110V	230V	400V	500V
			50/60Hz	50/60Hz	50/60Hz	50/60Hz
16	3	10	23196	23297	23398	23481
	4	10	23197	23298	23399	23482
	5	6	23198	23299	23395	23483
32	3	6	23199	23306	23407	23484
	4	6	23206	23307	23396	23485
	5	6	23207	23308	23397	23486



Ref./Item 23397 CE

Amp	Poles	Pack unit	110V	230V	400V	500V
			50/60Hz	50/60Hz	50/60Hz	50/60Hz
16	3	3	23190	23290	23406	23494
	4	3	23191	23291	23390	23490
	5	3	23194	23295	23391	23491
32	3	2	23192	23292	23394	23495
	4	2	23193	23293	23392	23492
	5	2	23195	23296	23393	23493



Ref./Item 23290 CE

Amp	Poles	Pack unit	110V	230V	400V	500V
			50/60Hz	50/60Hz	50/60Hz	50/60Hz
16	3	3		23609		
	4	3		23602	23605	
	5	3		23606		

Disponible también con toma británica y francesa, consultar.
Available also with Britain and French socket, please contact us.



Ref./Item 23609 CE

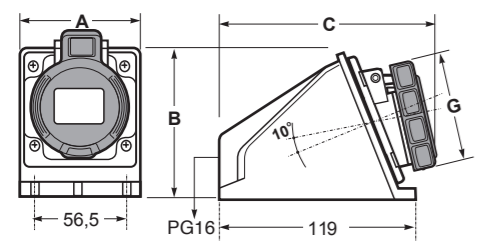
Amp	Poles	Pack unit	110V	230V	400V	500V
			50/60Hz	50/60Hz	50/60Hz	50/60Hz
32	3	2		23629		
	4	2		23622	23625	
	5	2			23626	



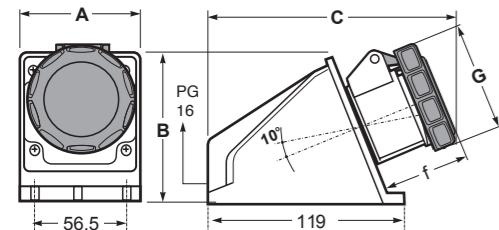
Ref./Item 23626 CE

Bases de superficie IP67 SpeedPRO | SpeedPRO IP67 wall-mounted sockets

SpeedPRO IP67
Base de superficie / Wall-mounted socket



Montaje bases de 16A / 16A socket mounting



Montaje bases de 32A / 32A socket mounting

Poles	16A			32A		
	3	4	5	3	4	5
A	81	81	81	81	81	81
B	97	97	97	97	97	97
C	158	158	159	176	176	176
G	70	78	85	92	92	99,5
f	48	48	48	57	57	57
Connection type	Conexión por tornillo / Screw terminals					
Wire flexible (mm²)	1 - 2,5			2,5 - 6		
Weight (g)	290	302	320	327	335	367

- Terminales con tornillo
- Material: PA6/ABS
- Contactos: Niquelados
- Entrada trasera

IP67 Hermético

- With screw terminals
- Housing material: PA6/ABS
- Contacts: Nickel-plated contacts
- Rear entry

IP67 Watertight

3P = 2P + T
4P = 3P + T
5P = 3P + T + N

110V	230V	400V	500V
50/60Hz	50/60Hz	50/60Hz	50/60Hz

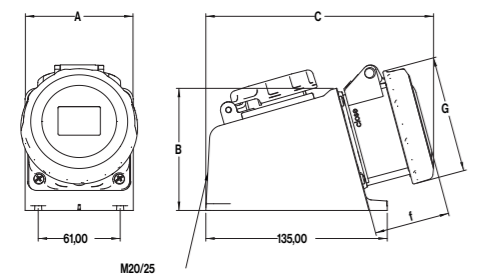
Amp	Poles	Pack unit	110V 50/60Hz		230V 50/60Hz		400V 50/60Hz		500V 50/60Hz	
			Poles: 3P 4P 5P	Poles: 3P 4P 5P	Poles: 3P 4P 5P	Poles: 3P 4P 5P	Poles: 3P 4P 5P	Poles: 3P 4P 5P	Poles: 3P 4P 5P	Poles: 3P 4P 5P
			Hour P: 4h 4h 4h	Hour P: 6h 9h 9h	Hour P: 9h 6h 6h	Hour P: 7h 7h 7h				

Poles	Amp	Poles	Pack unit	110V	230V	400V	500V
				50/60Hz	50/60Hz	50/60Hz	50/60Hz
16	3	3	3	24190	24290	24399	24494
	4	3	3	24191	24291	24390	24490
	5	3	3	24198	24295	24391	24491
32	3	2	2	24192	24292	24408	24488
	4	2	2	24193	24293	24392	24492
	5	2	2	24199	24296	24393	24493



Ref. / Item 24290

SpeedPRO IP67
Base de superficie / Wall-mounted socket



Poles	16A		
	3	4	5
A	80,5	80,5	80,5
B	91	91	91
C	167	168	168
G	70	77	87
f	56	56	56
Connection type	Conexión por tornillo / Screw terminals		
Wire flexible (mm²)	1 - 2,5		
Weight (g)	479	479	479

- Terminales con tornillo
- Material: PA6/ABS
- Contactos: Latón
- Entrada trasera
- Cableada

IP67 Hermético

- With screw terminals
- Housing material: PA6/ABS
- Contacts: Brass
- Rear entry
- Wired

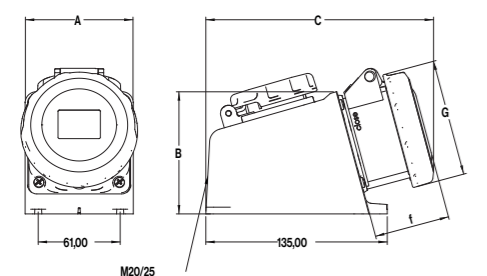
IP67 Watertight

Poles	Amp	Poles	Pack unit	110V	230V	400V	500V
				50/60Hz	50/60Hz	50/60Hz	50/60Hz
16	3	3	3		24609		
	4	3	3		24602	24605	
	5	3	3			24606	



Ref. / Item 24609

SpeedPRO IP67
Base de superficie / Wall-mounted socket



Poles	32A		
	3	4	5
A	80,5	80,5	80,5
B	91	91	91
C	177	177	177
G	92	92	99
f	64	64	64
Connection type	Conexión por tornillo / Screw terminals		
Wire flexible (mm²)	2,5 - 6		
Weight (g)	447	447	447

- Terminales con tornillo
- Material: PA6/ABS
- Contactos: Latón
- Entrada trasera
- Cableada

IP67 Hermético

- With screw terminals
- Housing material: PA6/ABS
- Contacts: Brass
- Rear entry
- Wired

IP67 Watertight

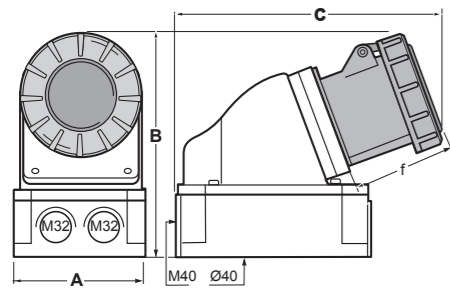
Poles	Amp	Poles	Pack unit	110V	230V	400V	500V
				50/60Hz	50/60Hz	50/60Hz	50/60Hz
32	3	3	3		24629		
	4	3	3		24622	24625	
	5	3	3			24626	



Ref. / Item 24626

Bases de superficie IP67 SpeedPRO | SpeedPRO IP67 wall-mounted sockets

SpeedPRO IP67
Base de superficie / Wall-mounted socket



	63A		
Poles	3	4	5
A	118	118	118
B	190	190	190
C	220	220	220
f	82	82	82
Connection type	Conexión por tornillo / Screw terminals		
Wire flexible (mm ²)	6 - 16		
Weight (g)	840	850	860

- Terminales con tornillo allen
- Material: PA6/ABS
- Contactos: Latón
- Entradas superiores, inferiores y traseras.
- Para pedir con contacto piloto añadir una *P, ej. 24194P
- El conjunto de la toma puede montarse simétricamente a 180° sobre su base

IP67 Hermético

- With Allen screw terminals
- Housing material: PA6/ABS
- Contacts: Brass with pilot contact
- Top, 2 x Bottom and rear entry
- To order with Pilot contact add please a *P, eg. 24194P
- Housing can be rotated by 180°

IP67 Watertight

3P = 2P + T
4P = 3P + T
5P = 3P + T + N

110V 50/60Hz	230V 50/60Hz	400V 50/60Hz	500V 50/60Hz
-----------------	-----------------	-----------------	-----------------

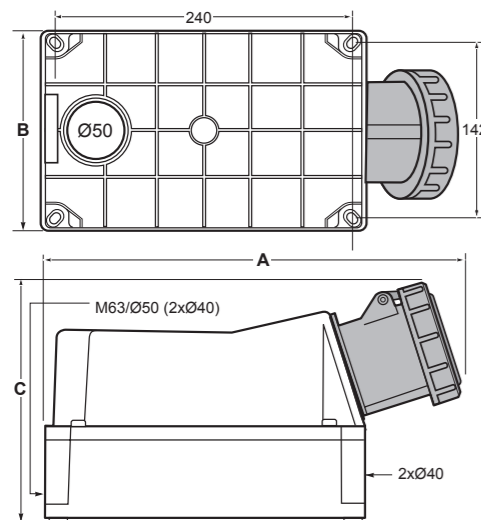
Amp	Poles	Pack unit	Poles: 3P 4P 5P Hour P: 4h 4h 4h	Poles: 3P 4P 5P Hour P: 6h 9h 9h	Poles: 3P 4P 5P Hour P: 9h 6h 6h	Poles: 3P 4P 5P Hour P: 7h 7h 7h
-----	-------	-----------	-------------------------------------	-------------------------------------	-------------------------------------	-------------------------------------

63	3	3	24194	24259	24409	24486
	4	3	24195	24256	24394	24496
	5	3	24512	24257	24395	24497



Ref. / Item 24395

SpeedPRO IP67
Base de superficie / Wall-mounted socket



	125A		
Poles	3	4	5
A	322	322	322
B	162	162	162
C	220	220	220
D	60	60	60
Connection type	Conexión por tornillo / Screw terminals		
Wire flexible (mm ²)	16 - 50		
Weight (g)	1745	1752	1852

- Terminales con tornillos allen
- Material: PA6/ABS
- Contactos: Latón
- Entradas superiores, inferiores y traseras
- El conjunto de la toma puede montarse simétricamente a 180° sobre su base
- Para pedir con contacto piloto añadir una *P, ej. 24196P

IP67 Hermético

- With Allen screw terminals
- Housing material: PA6/ABS
- Contacts: Brass
- Top, Bottom and rear entry
- To order with Pilot contact add please a *P, eg. 24196P
- Housing can be rotated by 180°

IP67 Watertight

125	3	1	24196	24261	24489	24487
	4	1	24197	24258	24396	24498
	5	1	24213	24297	24397	24499

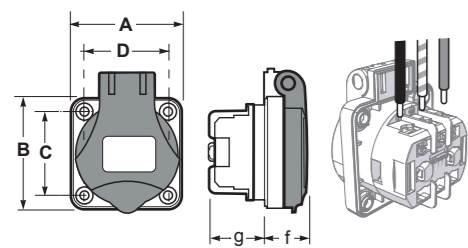


Ref. / Item 24396

Tomas de empotrar IP54 50x50 SpeedPRO | SpeedPRO Panel sockets IP54 50x50

Tomas de empotrar IP54 / Panel sockets IP54

30

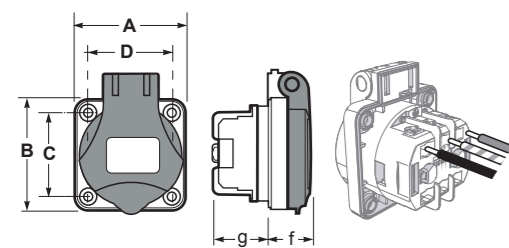


- Conexión 1 lado vertical
- Side vertical connection

Ref. / Item		13953				
		13953F				
		13953IR				
16 A 2P+E polos / poles IP54						
Dimensions	A	B	C	D	f	g
	50	50	38	38	19,7	25,8
Connection type	Conexión por tornillo / Screw terminal					
Wire Flexible (mm ²)	1-2,5					
Weight (g)	47					



Ref. / Item **13953**

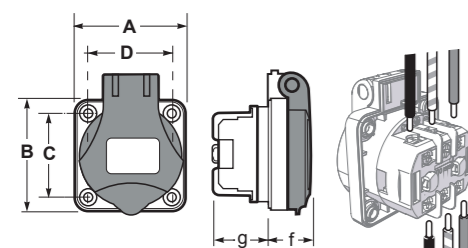


- Conexión 1 lado horizontal simple
- Side horizontal connection

Ref. / Item		13950				
		13954F				
		13959				
16 A 2P+E polos / poles IP54						
Ref. / Item		13959				
20 A 2P+E polos / poles IP54						
Ref. / Item		13961				
10 A 2P+E polos / poles IP54						
Dimensions	A	B	C	D	f	g
	50	50	38	38	19,7	25,8
Connection type	Conexión por tornillo / Screw terminal					
Wire Flexible (mm ²)	1-2,5					
Weight (g)	47					



Ref. / Item **13950**

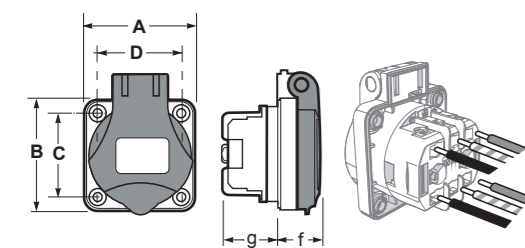


- Conexión 2 lados vertical
- Double vertical connection

Ref. / Item		13957				
		13957F				
16 A 2P+E polos / poles IP54						
Dimensions	A	B	C	D	f	g
	50	50	38	38	19,7	25,8
Connection type	Conexión por tornillo / Screw terminal					
Wire Flexible (mm ²)	1-2,5					
Weight (g)	47					



Ref. / Item **13957**



- Conexión 2 lados horizontal
- Double horizontal connection

Ref. / Item		13956				
		13956F				
16 A 2P+E polos / poles IP54						
Dimensions	A	B	C	D	f	g
	50	50	38	38	19,7	25,8
Connection type	Conexión por tornillo / Screw terminal					
Wire Flexible (mm ²)	1-2,5					
Weight (g)	47					



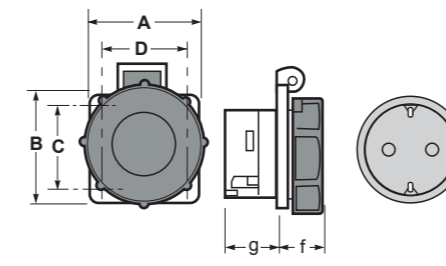
Ref. / Item **13956**

Dimensiones en mm / Dimensions in mm

Tomas de empotrar IP67 55x55 SpeedPRO | SpeedPRO Panel sockets IP67 55x55

Tomas de empotrar IP67 / Panel sockets IP67

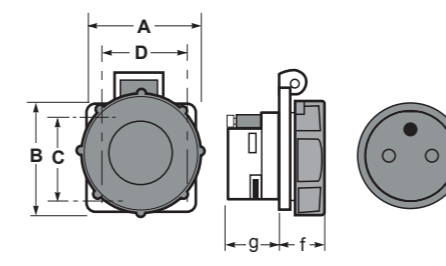
24



Ref. / Item		13960				
16 A 2P+E polos / poles IP67						
Dimensions	A	B	C	D	f	g
	55	55	38	38	23,5	25,8
Connection type	Conexión por tornillo / Screw terminal					
Wire Flexible (mm ²)	1-2,5					
Weight (g)	76					



Ref. / Item **13960**



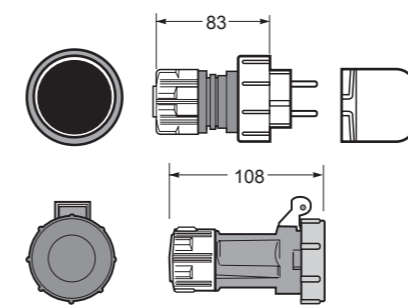
Ref. / Item		13960F				
16 A 2P+E polos / poles IP67						
Dimensions	A	B	C	D	f	g
	55	55	38	38	23,5	25,8
Connection type	Conexión por tornillo / Screw terminal					
Wire Flexible (mm ²)	1-2,5					
Weight (g)	68					



Ref. / Item **13960F**

Clavija - base móvil IP67 / Plug - Socket IP67

12



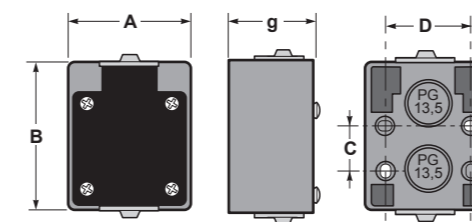
Ref. / Item	23960	Clavija móvil 16A 2P + TTL IP67 con doble contacto de tierra Schuko plug 16A 2P+E IP67
Ref. / Item	24960	Base móvil 16A 2P + TTL IP67 con doble contacto de tierra Schuko socket 16A 2P+E IP67
	24961	



Ref. / Item **24960**

Caja para tomas empotrar 50x50 / Box for panel sockets 50x50

24



Ref. / Item	13955				
	Caja para mecanismos / Box for mechanisms				
	Dimensions	A	B	C	D
	55	55	38	38	23,5
Weight (g)	52				

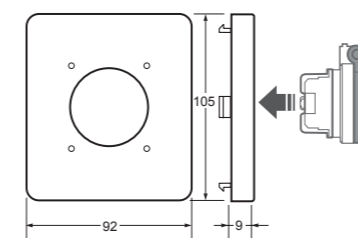


Ref. / Item **13955**

Incluye junta de goma / Include flange gasket

Adaptador para montar tomas 50x50 en armarios Acqua-Combi / Socket cover for panel socket 50x50 to mount in Acqua-Combi enclosures

6



Ref. / Item	3905
Caja para mecanismos / Box for mechanisms	
Weight (g)	35



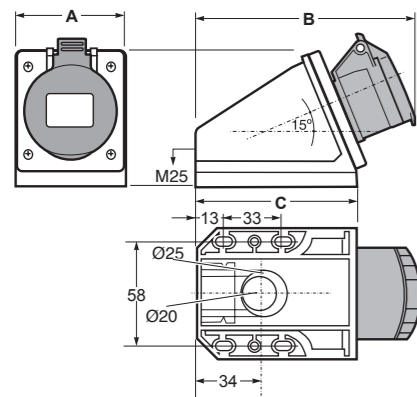
Ref. / Item **3905**

Sistema / System SCHUKO

Bases de superficie de muy baja tensión SpeedPRO | SpeedPRO extra low voltage wall-mounted sockets

SpeedPRO IP44

Base de superficie de muy baja tensión / Extra low voltage wall-mounted socket



Poles	16A		32A	
	2	3	2	3
A	70,5	54	70,5	54
B	119	60	119	60
C	85	44	85	44
Connection type	Conexión por tornillo / Screw terminals			
Wire flexible (mm ²)	1-10		1-10	
Weight (g)	109	130	109	130

- Terminales con tornillo
- Material: PA6
- Contactos: Niquelados
- Incluye cono pasacable roscado

IP44 a prueba de salpicaduras

- With screw terminals
- Housing material: PA6
- Contacts: Nickel-plated
- Include threaded grommet

IP44 Splashproof

Amp	Poles	Pack unit	20-25V 50/60Hz	40-50V 50/60Hz	20-25V 40-50V 100/200Hz	20-25V 40-50V DC
			Hour: 12h	Hour: 4h	Hour: 10h	

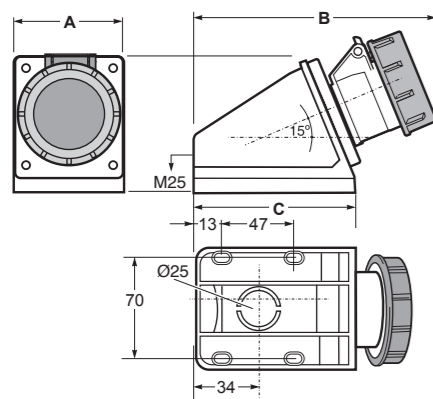
16	2	10	23070	23075	23079	23083
	3	10	23072	23076	23080	23084
32	2	10	23073	23077	23081	23085
	3	10	23074	23078	23082	23086



Ref. / Item 23072

SpeedPRO IP67

Base de superficie de muy baja tensión / Extra low voltage wall-mounted socket



Poles	16A		32A	
	2	3	2	3
A	80	80	80	80
B	143	143	143	143
C	95	95	95	95
Connection type	Conexión por tornillo / Screw terminals			
Wire flexible (mm ²)	1-10		1-10	
Weight (g)	231	251	231	251

- Terminales con tornillo
- Material: PA6
- Contactos: Niquelados
- Incluye tapón roscado

IP67 Hermético

- With screw terminals
- Housing material: PA6
- Contacts: Nickel-plated
- Include threaded bung

IP67 Watertight

16	2	10	24990	24994	24998	24982
	3	10	24991	24995	24999	24983
32	2	10	24992	24996	24980	24984
	3	10	24993	24997	24981	24985



Ref. / Item 24991

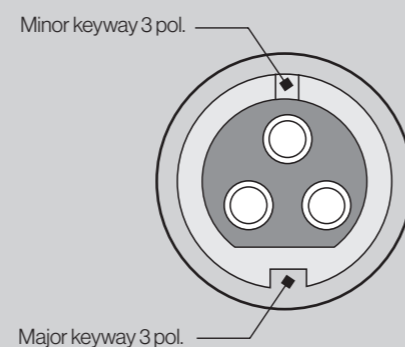
Dimensiones en mm / Dimensions in mm

Ej. Vista toma frontal

Esta gama está destinada a la solución de problemas de alimentación y de unión de circuitos con una tensión nominal de utilización de hasta 50V en instalaciones en lugares muy húmedos o con riesgo de incendios y explosiones.

Eg. Socket front view

This range is used to solve problems of power supply or union of electrical circuits using a nominal voltage until 50V, to be used in conductive environments or installations with high risk of fire or explosions.



Para muy baja tensión la guía "minor keyway" es utilizada para distinguir el voltaje y la frecuencia. Ver tabla.
For extra low voltage a minor key is used to distinguish voltage and frequency. See table.

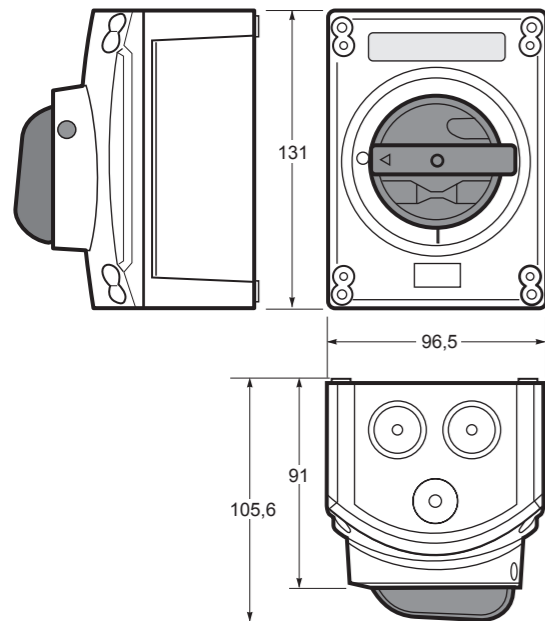
Rated Voltage - V	Frequency - Hz	Clockwise position		Color acc. to EN 60309
		2P	3P	
20-25	50-60	without Minor key	without Minor key	Violet
40-50	50-60	12	12	White
20-25 and 40-50	100-200	4	4	Green
	300	2	2	Green *
	400	3	3	Green *
	> 400-500	11	11	Green *
	DC	10	10	White

* Sólo bajo pedido / Available only upon request



6 INTERRUPTORES DE CORTE IP67 SAFETY SWITCHES IP67





Rango de uso Range of use	Zona de utilización / Rating use Corriente nominal de utilización A / Nominal current of use A									
	Corriente nominal / Nominal current of use A									
	16		20		25		32		40	
AC23A	10A	690V	16A	690V	20A	690V	25A	690V	25A	690V
	16A	500V	20A	500V	25A	500V	32A	500V	32A	500V
AC22A	16A	690V	20A	690V	25A	690V	32A	690V	32A	690V
AC21A	16A	690V	20A	690V	25A	690V	32A	690V	40A	690V

Descripción / Description

Dimensiones (B'H'P) / External dimensions	B'H'P	96,5 x 131 x 105,50 mm
Peso / Weight	kg	0,310 kg
Grado de protección / Degree of protection	IP	IP67
Resistencia al impacto 20°C / Impact resistance	IK	IK 08
Temperatura de uso / Laying temperature	°C	-5 + 40
Temperatura máx. de utilización / Operating temperature	°C	60
Hilo incandescente / Resistance to glow wire test	°C	650
Norma de referencia / Reference standards	CEIEN 60947-3	
Polos / Poles	P	2P - 3P - 4P
Tens. nominal aislamiento Ui / Rated insulation voltage	V	690
Tens. nominal a sobretensión / Rated voltage pulses	KV	6
Corriente nominal interior caja Rated thermal current inside the box	A	40
Corriente de cortocircuito condicional Rated conditional short-circuit	KA	10
Frecuencia / Frequency	Hz	50/60
Conexión flexible / conductores rígidos mm ² Connecting conductors flexible / solid mm ²	Min/Max	1,5 - 10

Corriente Nominal Nominal current	Nº Polos Poles	Notas Notes	Ref. / Item
16A	2+E		25510
	2+NP+E	Solid Neutral	25511
	3+E		25512
	3+NP+E	Solid Neutral	25513
	4+E		25514
20A	2+E		25501
	2+NP+E	Solid Neutral	25516
	3+E		25502
	3+NP+E	Solid Neutral	25517
	4+E		25503
25A	2+E		25519
	2+NP+E	Solid Neutral	25520
	3+E		25521
	3+NP+E	Solid Neutral	25522
	4+E		25523
32A	2+E		25504
	2+NP+E	Solid Neutral	25525
	3+E		25505
	3+NP+E	Solid Neutral	25526
	4+E		25506
40A	2+E		25507
	2+NP+E	Solid Neutral	25528
	3+E		25508
	3+NP+E	Solid Neutral	25529
	4+E		25509



Interruptor de corte diseñado para aplicaciones industriales y de consumo. Estructura dividida en 3 partes, fondo, cubierta (fabricado con materiales con alta resistencia mecánica a los golpes) y el interruptor interno.

Disconnecting switch designed for industrial and domestic applications. Structure divided into 3 parts, bottom, cover (manufactured with high mechanical resistance materials) and the internal switch.

Ref. / Item 25501



8 ENVOLVENTES ENCLOSURES

8.1
ENVOLVENTES VACÍAS PARA
TOMAS DE CORRIENTE IP65
EMPTY ENCLOSURES FOR IP65
SOCKET

p. 156



8.2
ENVOLVENTES CABLEADAS CON
TOMAS DE CORRIENTE IP65
WIRED ENCLOSURES WITH IP65
SOCKETS

p. 178



8.3
ENVOLVENTES EN GOMA VACÍAS
PARA TOMAS DE CORRIENTE
IP65
EMPTY RUBBER ENCLOSURES
FOR IP65 SOCKETS

p. 188



8.4
ACCESORIOS ENVOLVENTES
ENCLOSURES ACCESSORIES

p. 194



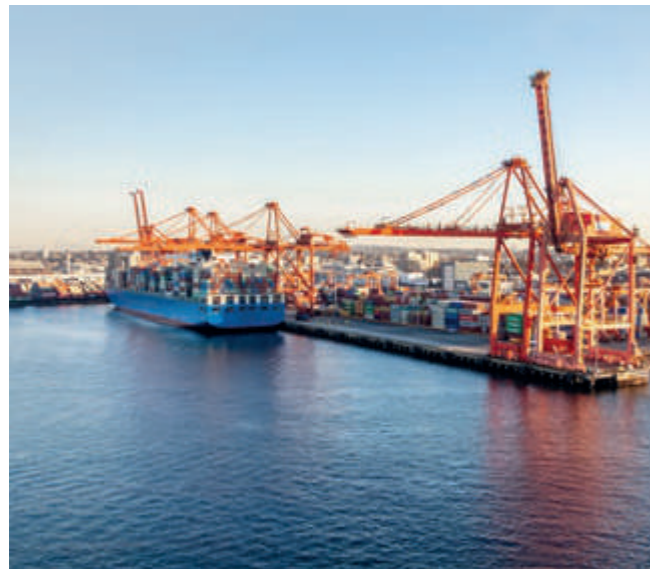


Industria alimentaria

Fabricada con base y estructura de ABS, la línea ACQUA COMBI ofrece resistencia a ambientes con un amplio rango de temperatura. De -50 °C a 75 °C.

Food industry

Manufactured with an ABS base and structure, the ACQUA COMBI line offers resistance to environments with a wide temperature range. From -50°C to 75°C.



Áreas con salinidad

La base y estructura en ABS de la gama ACQUA COMBI han sido tratadas para resistir la radiación UV y para evitar la oxidación al emplearse en áreas con salinidad.

Areas with salinity

The entire ACQUA COMBI line is treated to resist UV radiation and salinity.



Automatización industrial

El grado de protección IP65 y la resistencia a la radiación UV permiten su aplicación en ambientes con un alto nivel de partículas sólidas y constantemente expuestos a la intemperie.

Industrial automation

The IP65 degree of protection and resistance to UV radiation allow application in environments with a high level of solid particles constantly exposed to the elements.



Construcción civil

La línea ACQUA COMBI es ideal para aplicación en el sector de la construcción civil de todo el mundo.

Civil construction

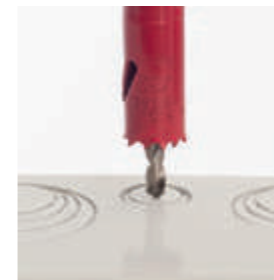
The ACQUA COMBI line is ideal for application in demanding outdoor environments, thanks to IP65 and IK08 ratings.

Cajas industriales IP65 ACQUACOMBI

Un nuevo concepto de cajas industriales modulares que se unen en vertical y horizontal mediante racores de unión. Esta gama está compuesta por más de 12 modelos enlazables entre sí: cajas estancas, cajas universales para tomas industriales, cajas para elementos de protección como diferenciales, magnetotérmicos, bobinas de emisión, etc.

IP65 ACQUACOMBI industrial boxes

horizontally with coupling nuts. The range consists of more than 12 models that can be interlinked: watertight enclosures, universal enclosures for industrial sockets, enclosures for protective elements (differentials, thermal magnetic circuit breakers, emission coils, etc.).



Pretroquelados superiores
Ideales para instalar tomas de empotrar IP44/IP67. Recomendados para su aplicación en automatización industrial y en construcción civil.

Upper cut-outs
Ideal for installing IP44/ IP67 recessed sockets. Recommended for use in industrial automation and civil construction.



Carril DIN regulable
Permite configurar a demanda la posición de los interruptores ajustando la altura del riel DIN.

Adjustable DIN rail
Adjust the height of the DIN rail according as desired by setting the position of the switches.



Sistema patentado de placa universal
Ideal para instalar tomas de empotrar IP44/IP67. Recomendado para su aplicación en automatización industrial y en construcción civil.

Patented universal plate system
Ideal for installing IP44/ IP67 recessed sockets. Recommended for use in industrial automation and civil construction.



Cerradura metálica (opcional)
Para velar por la seguridad de los equipos, los profesionales, las máquinas y sus principales componentes.

Metal lock (optional)
To ensure the safety of equipment, professionals, machines and their main components.



Cajas ACQUACOMBI

Ofrecemos diferentes modelos de cajas ACQUACOMBI, tanto planas como pretrqueladas, para instalar enchufes y tomas industriales en sistemas de automatización industrial o construcción civil, adaptándose a todo tipo de necesidades.

ACQUACOMBI Cases

We offer different models of ACQUACOMBI boxes, both flat and pre-cut, to install industrial plugs and sockets in industrial automation or civil construction systems, adapting to all kinds of needs.



3927
6 DIN | IP65 | ABS

3928
6 DIN | IP65 | ABS

3950
6 DIN | IP65 | ABS

3960
6 DIN | IP65 | ABS

3951
8 DIN | IP65 | ABS

3961
8 DIN | IP65 | ABS

3952
16 DIN | IP65 | ABS

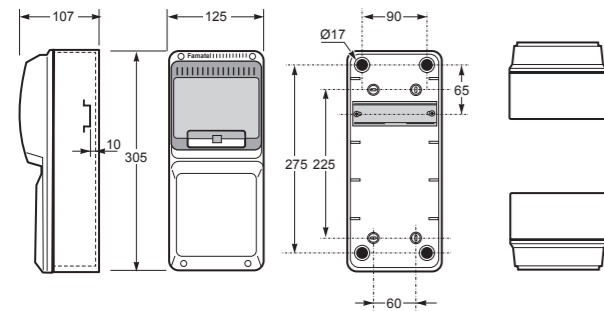
3962
16 DIN | IP65 | ABS

3977
32 DIN | IP65 | ABS

3978
32 DIN | IP65 | ABS

Cajas ciegas IP65 AcquaCOMBI | AcquaCOMBI Blind boxes IP65

Caja ciega / Blind box - Ref. Item 3927



Dimensiones / Dimensions	
Altura / Height	305
Ancho / Width	125
Profundidad / Depth	107

Norma / Norm: EN 62208

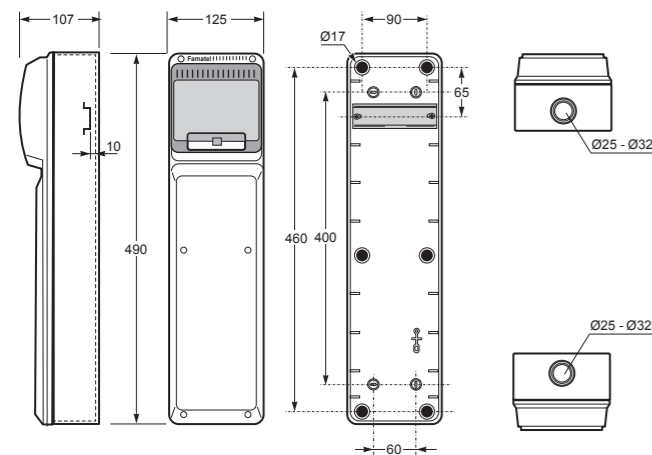


- Marco y base en ABS
- Ventana transparente en PC
- Incluye tapones interiores para IP
- Frame and base in ABS
- Transparent Window in PC
- Screw taps included for IP



Ref. / Item 3927

Caja ciega / Blind box - Ref. Item 3950



Dimensiones / Dimensions	
Altura / Height	490
Ancho / Width	125
Profundidad / Depth	107

Entradas / Entries

Superior / Top	1x Ø25 / 32
Inferior / Bottom	1x Ø25 / 32

Norma / Norm: EN 62208

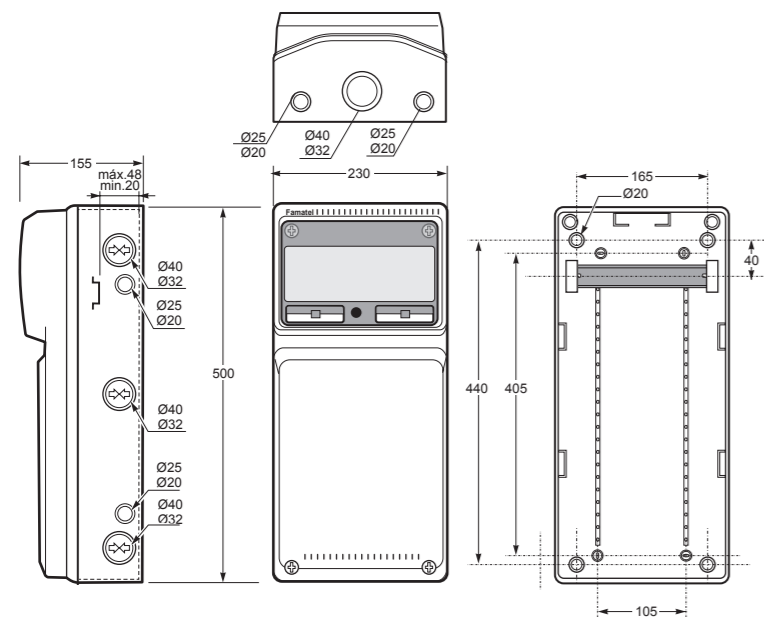


- Marco y base en ABS
- Ventana transparente en PC
- Incluye tapones interiores para IP
- Frame and base in ABS
- Transparent Window in PC
- Screw taps included for IP



Ref. / Item 3950

Caja ciega / Blind box - Ref. Item 3951



Dimensiones / Dimensions	
Altura / Height	500
Ancho / Width	230
Profundidad / Depth	155

Entradas / Entries

Superior / Top	2x Ø25 - Ø20 + 1x Ø40 - Ø32
Inferior / Bottom	2x Ø25 - Ø20 + 1x Ø40 - Ø32
Lado / Side	2x (3x Ø40 - Ø32 + 2x Ø25 - Ø20)

Norma / Norm: EN 62208



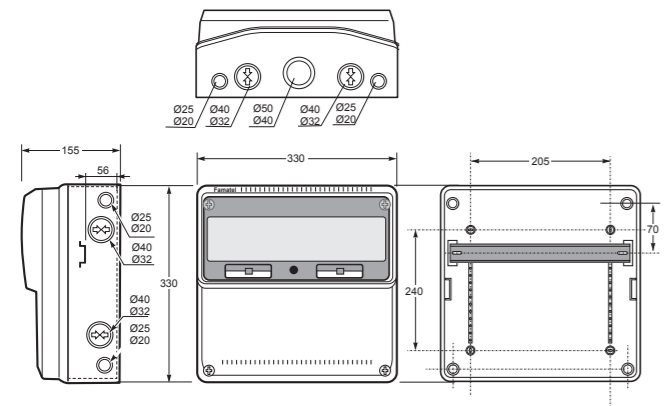
- Marco y base en ABS
- Ventana transparente en PC
- Incluye tapones interiores para IP
- Frame and base in ABS
- Transparent Window in PC
- Screw taps included for IP



Ref. / Item 3951

Cajas ciegas IP65 AcquaCOMBI | AcquaCOMBI Blind boxes IP65

Caja ciega / Blind box - Ref. Item **3974**



Dimensiones / Dimensions	
Altura / Height	330
Ancho / Width	330
Profundidad / Depth	155

Entradas / Entries	
Superior / Top	2 x Ø40-Ø32 + 2 x Ø25-Ø20 + 1 x Ø50-Ø40
Inferior / Bottom	2 x Ø40-Ø32 + 2 x Ø25-Ø20 + 1 x Ø50-Ø40
Lado / Side	2 x (2 x Ø40-Ø32 + 2 x Ø25-Ø20)

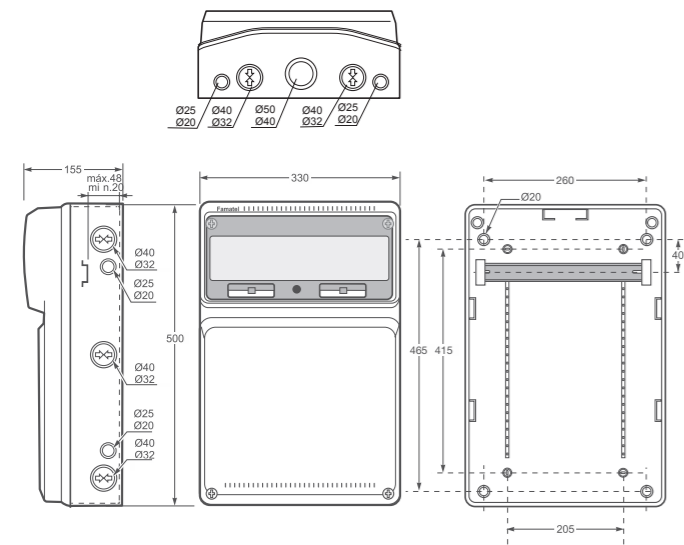
Norma / Norm: EN 62208

- Marco y base en ABS
- Ventana transparente en PC
- Incluye tapones interiores para IP



Ref. / Item **3974**

Caja ciega / Blind box - Ref. Item **3952**



Dimensiones / Dimensions	
Altura / Height	500
Ancho / Width	330
Profundidad / Depth	155

Entradas / Entries	
Superior / Top	2 x Ø40-Ø32 + 2 x Ø25-Ø20 + 1 x Ø50-Ø40
Inferior / Bottom	2 x Ø40-Ø32 + 2 x Ø25-Ø20 + 1 x Ø50-Ø40
Lado / Side	2 x (3 x Ø40 - Ø32 + 2 x Ø25 - Ø20)

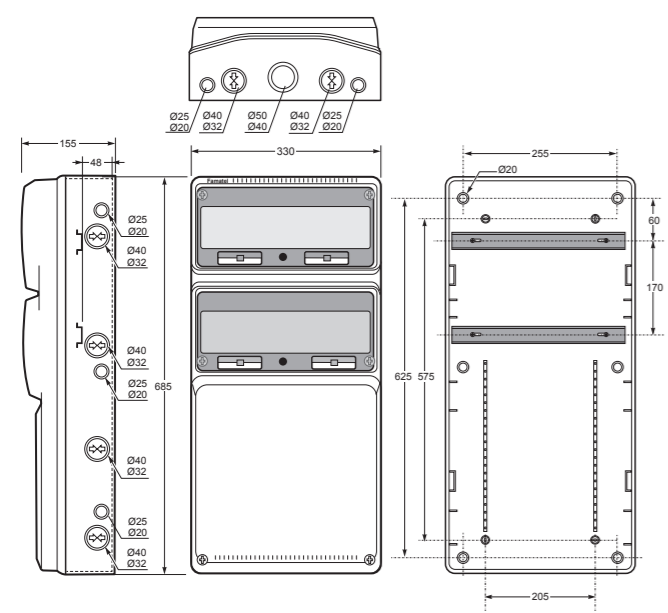
Norma / Norm: EN 62208

- Marco y base en ABS
- Ventana transparente en PC
- Incluye tapones interiores para IP



Ref. / Item **3952**

Caja ciega / Blind box - Ref. Item **3977**



Dimensiones / Dimensions	
Altura / Height	685
Ancho / Width	330
Profundidad / Depth	155

Entradas / Entries	
Superior / Top	2 x Ø25-Ø20 + 2 x Ø40-Ø32 + 1 x Ø50-Ø40
Inferior / Bottom	2 x Ø25-Ø20 + 2 x Ø40-Ø32 + 1 x Ø50-Ø40
Lado / Side	2 x (3 x Ø25 - Ø20 + 4 x Ø40 - Ø32)

Norma / Norm: EN 62208

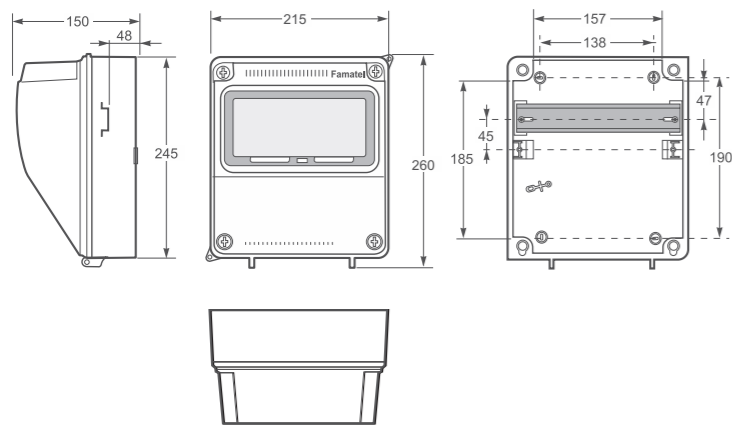
- Marco y base en ABS
- Ventana transparente en PC
- Incluye tapones interiores para IP



Ref. / Item **3977**

Cajas ciegas IP65 AcquaCOMBI | AcquaCOMBI Blind boxes IP65

Caja ciega / Blind box - Ref. Item **3957**



Dimensiones / Dimensions	
Altura / Height	260
Ancho / Width	215
Profundidad / Depth	150

Norma / Norm: EN 62208



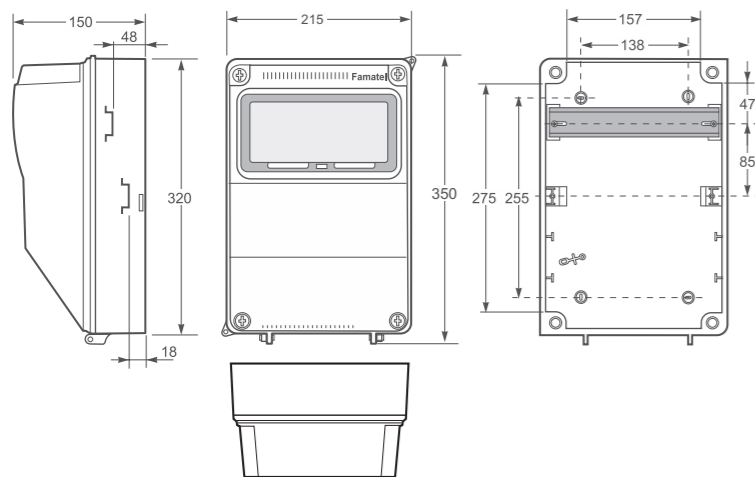
- Marco y base en ABS
- Ventana transparente en PC
- Incluye tapones interiores para IP

- Frame and base in ABS
- Transparent window in PC
- Screw taps included for IP



Ref. / Item **3957**

Caja ciega / Blind box - Ref. Item **3958**



Dimensiones / Dimensions	
Altura / Height	350
Ancho / Width	215
Profundidad / Depth	150

Norma / Norm: EN 62208



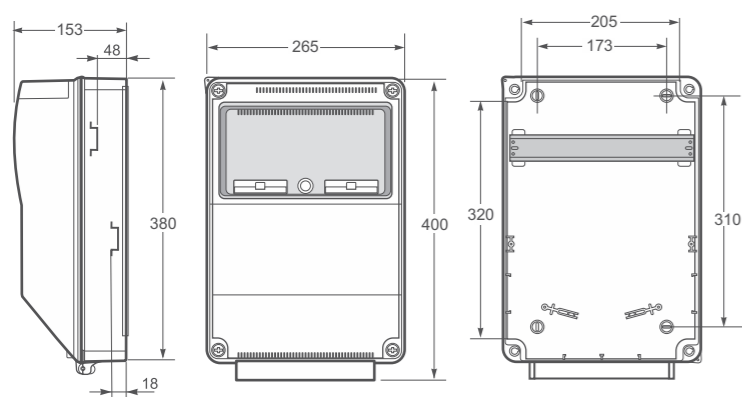
- Marco y base en ABS
- Ventana transparente en PC
- Incluye tapones interiores para IP

- Frame and base in ABS
- Transparent window in PC
- Screw taps included for IP



Ref. / Item **3958**

Caja ciega / Blind box - Ref. Item **3959**



Dimensiones / Dimensions	
Altura / Height	400
Ancho / Width	265
Profundidad / Depth	153

Norma / Norm: EN 62208



- Marco y base en ABS
- Ventana transparente en PC
- Incluye tapones interiores para IP

- Frame and base in ABS
- Transparent window in PC
- Screw taps included for IP



Ref. / Item **3959**