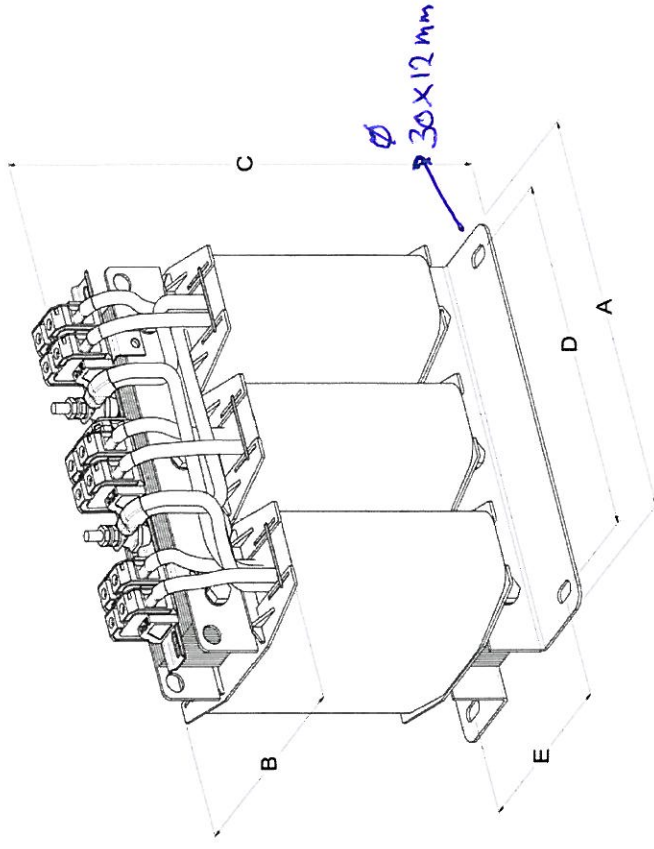


DATI / DATA

Descrizione del prodotto/Product description	20KVA - 230/400V
Codice prodotto/Item code	T3X-20
Classe di funzionamento/Operation class	F
Standard applicati / Applied standard	EN 61558-1 / CEI 14-4 / EN 60076-1



DATI TECNICI / TECHNICAL DATA

Potenza nominale/Rated power	20	kVA
Tensione primaria/Primary voltage	230 (D)	V
Tensione secondaria/Secondary voltage	400 (YN)	V
Frequenza/Frequency	50-60	Hz
Corrente primaria/Primary current	50	A
Corrente secondaria/Secondary current	28,9	A
Gruppo vettoriale/Vector group	YNd11	
Perdite a vuoto/No-load losses	190	W
Perdite a carico/Load losses - 75 °C	320	W
Tensione di corto circuito/Short circuit voltage	2,1	%
Temperatura ambiente massima/Maximum ambient temperature	40/B	°C
Incremento temperatura nucleo/Core temperature rise	35	°C
Incremento temperatura avvolgimento/Winding temperature rise	40	°C
Rendimento/Performance	97,5	%
Raffreddamento/Cooling	NATURAL	
Grado di protezione/Protection class	IP-00	suitable for IP55
Materiale avvolgimento/Winding material	AL	
Classe di isolamento dei materiali/Insulation class of materials	F/H	
Livello di isolamento/Insulation level	3	kV

Dimensioni Trasformatore(mm)/Transformers Dimensions(mm)

Tipo / Type	A	B	C	Peso/Weight (Kg)
T3X-20	480	270	440	155