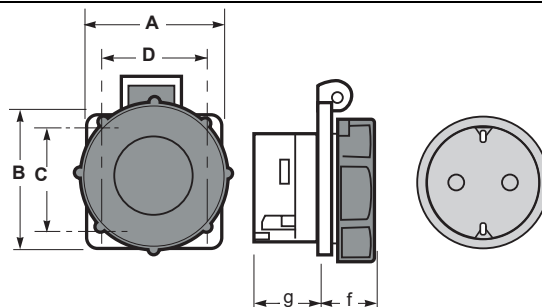


TOMA DE CORRIENTE BAJA TENSIÓN / SOCKET LOW VOLTAGE



16 A 2P+E polos / poles IP67						
	A	B	C	D	f	g
Dimensions	55	55	38	38	23,5	25,8
Connection type	Conexión por tornillo / Screw terminal					
Wire Flexible (mm ²)	1-2,5					
Weight (g)	76					

GRADO DE PROTECCIÓN DEGREE OF PROTECTION SET	IP67
RESISTENCIA AL IMPACTO IMPACT RESISTANCE	IK07
RESISTENCIA HILO INCANDESCENTE RESISTANCE WIRE GLOW	Partes activas / Active parts: 850 °C Otras partes / Other parts: 650 °C
RESISTENCIA A LA TEMPERATURA POR PRESIÓN DE BOLA. TEMPERATURE RESISTANCE BALL PRESURE	Partes activas / Active parts: 125 °C
ESTABILIDAD DIMENSIONAL DIMENSIONAL STABILITY	- 25 ° C + 85 ° C
CARACTERÍSTICAS ELÉCTRICAS Y CONSTRUCTIVAS. ELECTRICAL AND STRUCTURAL CHARACTERISTICS.	Tomas / Sockets: 2P+TTL (2P+E) Intensidad / Current: 16 A Tensión / Voltage: 250 V Frecuencia / Frequency: 50 / 60 Hz Dimensiones / Dimensions: Dibujo /Drawing
NORMAS APLICADAS / APPLIED STANDARD	UNE 20315-1-1; UNE 20315-1-2 (IEC 60884-1)

