

HØVEDKATALOG 2021



CENIKA



OM CENIKA AS

Cenika AS leverer tavleutstyr, sikringsskap og elektromateriell til den profesjonelle elektrobransjen. Vi tilbyr kostnadseffektive kvalitetsløsninger innenfor automasjon og elektroinstallasjon.

Cenika er i dag en del av Lifco konsernet som er på Nasdaq i Stockholm. Vår omsetning i 2020 var på 295 mill, med våre datterselskaper Hydal AS, Elit AS og NorDesign AS ble totalomsetningen på ca. 490 mill. i 2020.

Hovedkontoret og lageret ligger på Tranby rett ved Drammen, og er totalt på 7.000 m².

Våre produkter leveres til markedets beste priser. Dokumentasjon iht. lover, forskrifter og normer. Alle vern finnes i FebDok, komplett opp til 6300A.

- All dokumentasjon er lett tilgjengelig på vår nettbutikk.
- Centech Draw gjør det enkelt for våre tavlebyggere å designe og bestille tavler til sine prosjekter helt opp til 6300A.
- Vår tekniske avdeling har tung bransjeeerfaring og høy produktkunnskap.
- Våre selgere har mange års erfaring i bransjen.
- Vi leverer ferdigbygde skap på forespørsel.

CENIKA

electrogroup



Følg oss

INNHOOLD

CENIKA AS

AL / CU KLEMME	20	LAVTAPSTRAFO	134
AL / CU PISKER	21	LUFTBRYTERE	150
AL/CU OVERGANG	122	LYSRØR OG LED LYS	46
ASD DEKSLER	37	LÅS FOR AUTOMATSIKRING	20
AUTOMATER	4	MODULÆRKONTAKTORER	140
AUTOMATSIKRING NXB-125G	12	MOTORVERNBYTERE	142
AUTOTRANSFORMATOR	135	MÅLERE	127
AVDEKKING / KURSHOLDER	46	MÅLERSLØYFER OG LASKER	21
BRANNSLUKKER I SKAP	124	NETTANALYSATOR	127
CENIKA BOLIGSKAP	33	OVERLASTVERN	14
DISTRIBUSJONSBLOKK AL/CU	63	OVERSPENNINGSVERN	15
DISTRIBUSJONSBLOKKER (PDB)	66	PAKKNIPLER	44
DISTRIBUSJONSKLEMMER AL/CU (HLAK)	86	PLOMBERINGSHETTE	20
EFFEKTBYTERE ELEKTRONISKE VERN	144	PÅVEGGSKAP IP40	31
EFFEKTBYTERE TERMOMAGNETISKE	143	PÅVEGGSKAP IP65	31
ELBIL LADESTOLPE	128	REHAB360 OG 550	35
ELBIL VEGGBOKS	128	REKKEKLEMME MERKING	116
ELBIL VEGGHOLDER	128	REKKEKLEMMER AVK	94
ELBILLADER CENTECH	128	RENOVERINGSRAMMER	37
ELBILLADER CENTECH MINI	131	RINGETRAFO	21
FJÆRKLEMMER SRD	100	SAMLESKINNER & TILBEHØR	18
FLEKSIBLER	119	SCHUKOSTIKK FOR DIN-SKINNE	21
FORDELINGSSKAP	23	SELEKTIVE AUTOMATER	14
FORDELINGSSKAP MED SVAKSTRØMSFELT	25	SHUNTRIP FOR JFA	20
FORDELINGSSKAP PÅVEGG	27	SIKRINGSSKINNER S1/S2	37
FORDELINGSSKAP SVAKSTRØMSKAP NEK700	45	SKAPMUFFER	45
FOTOCELLE	21	STYRESTRØMTRAFO	136
GULVSKAP	39	STÅLFLENSER	46
GUMMIFLENSER HALOGENFRIE	46	SUMTRAFO	151
HJELPE-/ ALARMKONTAKT FOR JFA	20	TERMOSTAT	21
IMPULSRELEËR	21	TERMOSTATER / VARMEELEMENTER	126
IP 30 AVDEKKING & MERKESKILT 10/14NM	84	TILBEHØR EFFEKTBYTERE	145
IP 30 DEKSEL FOR OV	20	TILKNYTNINGSSKAP DIN-MODUL OG SOKKEL	60
ISOLERTE ENDEHYLSER DOBLE	117	TILKNYTNINGSSKAP DOBBELT	55
ISOLERTE ENDEHYLSER ENKLE	117	TILKNYTNINGSSKAP DOBBELTVEGGET	57
ISOLERTE ENDEHYLSER ENKLE LANGE	116	TILKNYTNINGSSKAP DOBBELTVEGGET TRAF0 125A	59
JORDFEILAUTOMATER 1+N	6	TILKNYTNINGSSKAP DOBBELTVEGGET UTVIDET	59
JORDFEILAUTOMATER 2P	10	TILKNYTNINGSSKAP ENKELT	53
JORDFEILAUTOMATER 2P 3M	7	TRANSFORMATORER	133
JORDFEILAUTOMATER 2P ELEKTRONISK	9	TRAPPEAUTOMAT	21
JORDFEILAUTOMATER 3+N	10	UISOLERTE ENDEHYLSER ENKLE	117
JORDFEILAUTOMATER 3P	11	UNDERFORDELINGER	30
JORDFEILBYTERE	13	UNDERFORDELINGER IP54 / IP65	42
JORDFEILVARSLERRELEË	151	UNDERSPENNINGSLØSER FOR JFA	20
KABELINNTAKSSKAP	61	UR	21
KABELKANAL	123	UTVENDIG SKAP LAKKERT ALU	49
KOBLINGSKLEMMER AL/CU (CENTECH)	76	UTVENDIG SKAP OUTFLEX	51
KOMFYRVAKT	125	VEGGSKAP LAKKERT STÅL IP66	47
KONTAKTORER NC8	137	VEGGSKAP POLYESTER IP66	48
LASTBYTERE I EFFEKTBYTERFORMAT	147	VEGGSKAP SYREFAST IP66	47
LASTBYTERE MODULÆRE	11	VENDER NETT/AGGREGAT	151
LASTBYTERE MODULÆRE	12	VERNMODUL OV VERN FOR C/D/E/F SKAP	37
LASTBYTERE VRI	12	YKG KOBLINGSSETT	121

AUTOMATER 1 POL

- IHT EN60898
- TILKOBLINGSMOMENT 2,5Nm
- 1 MODUL

B-KARAKTERISTIKK

Merkestrøm	Forpakning	Varenummer	El-nummer	Beskrivelse
1A	12	CV007566		AUTOMAT 1P 1A B-KAR 10kA
2A	12	CV007573		AUTOMAT 1P 2A B-KAR 10kA
3A	12	CV007580	1612465	AUTOMAT 1P 3A B-KAR 10kA
4A	12	CV007597		AUTOMAT 1P 4A B-KAR 10kA
6A	12	CV007603	1612466	AUTOMAT 1P 6A B-KAR 10kA
10A	12	CV007610	1612455	AUTOMAT 1P 10A B-KAR 10kA
13A	12	CV015776	1612463	AUTOMAT 1P 13A B-KAR 10kA
16A	12	CV007627	1612456	AUTOMAT 1P 16A B-KAR 10kA
20A	12	CV007634		AUTOMAT 1P 20A B-KAR 10kA
25A	12	CV007641	1612462	AUTOMAT 1P 25A B-KAR 10kA
40A	12	CV007665		AUTOMAT 1P 40A B-KAR 10kA

C-KARAKTERISTIKK

Merkestrøm	Forpakning	Varenummer	El-nummer	Beskrivelse
1A	12	CV007696	1612467	AUTOMAT 1P 1A C-KAR 10kA
2A	12	CV007702	1612449	AUTOMAT 1P 2A C-KAR 10kA
3A	12	CV007719		AUTOMAT 1P 3A C-KAR 10kA
4A	12	CV007726	1612464	AUTOMAT 1P 4A C-KAR 10kA
6A	12	CV007733	1612451	AUTOMAT 1P 6A C-KAR 10kA
10A	12	CV007740	1612452	AUTOMAT 1P 10A C-KAR 10kA
13A	12	CV008891	1612454	AUTOMAT 1P 13A C-KAR 10kA
16A	12	CV007757	1612453	AUTOMAT 1P 16A C-KAR 10kA
20A	12	CV007764	1612457	AUTOMAT 1P 20A C-KAR 10kA
25A	12	CV007771	1612458	AUTOMAT 1P 25A C-KAR 10kA
32A	12	CV007788	1612459	AUTOMAT 1P 32A C-KAR 10kA
40A	12	CV007795	1612460	AUTOMAT 1P 40A C-KAR 10kA
50A	12	CV007801	1612468	AUTOMAT 1P 50A C-KAR 10kA
63A	12	CV007818	1612469	AUTOMAT 1P 63A C-KAR 10kA

AUTOMATER 2 POL

- IHT EN60898
- TILKOBLINGSMOMENT 2,5Nm
- 2 MODUL

B-KARAKTERISTIKK

Merkestrøm	Forpakning	Varenummer	El-nummer	Beskrivelse
1A	6	CV000017		AUTOMAT 2P 1A B-KAR 10kA
2A	6	CV000024	1615401	AUTOMAT 2P 2A B-KAR 10kA
3A	6	CV000031		AUTOMAT 2P 3A B-KAR 10kA
4A	6	CV000048		AUTOMAT 2P 4A B-KAR 10kA
6A	6	CV000055	1615402	AUTOMAT 2P 6A B-KAR 10kA
10A	6	CV000062	1615500	AUTOMAT 2P 10A B-KAR 10kA
13A	6	CV009966	1615501	AUTOMAT 2P 13A B-KAR 10kA
16A	6	CV000079	1615502	AUTOMAT 2P 16A B-KAR 10kA
20A	6	CV000086	1615503	AUTOMAT 2P 20A B-KAR 10kA
25A	6	CV000093	1615504	AUTOMAT 2P 25A B-KAR 10kA
32A	6	CV000109	1615505	AUTOMAT 2P 32A B-KAR 10kA
40A	6	CV000116	1615506	AUTOMAT 2P 40A B-KAR 10kA
50A	6	CV000123	1615507	AUTOMAT 2P 50A B-KAR 10kA
63A	6	CV000130	1615508	AUTOMAT 2P 63A B-KAR 10kA

C-KARAKTERISTIKK

Merkestrøm	Forpakning	Varenummer	El-nummer	Beskrivelse
1A	6	CV000406		AUTOMAT 2P 1A C-KAR 10kA
2A	6	CV000413	1612400	AUTOMAT 2P 2A C-KAR 10kA
4A	6	CV000437	1612401	AUTOMAT 2P 4A C-KAR 10kA
6A	6	CV000444	1615404	AUTOMAT 2P 6A C-KAR 10kA



C-KARAKTERISTIKK

Merkestrøm	Forpakning	Varenummer	El-nummer	Beskrivelse
10 A	6	CV000451	1615527	AUTOMAT 2P 10A C-KAR 10kA
13 A	6	CV0008075	1615528	AUTOMAT 2P 13A C-KAR 10kA
16 A	6	CV000468	1615529	AUTOMAT 2P 16A C-KAR 10kA
20 A	6	CV000475	1615530	AUTOMAT 2P 20A C-KAR 10kA
25 A	6	CV000482	1615531	AUTOMAT 2P 25A C-KAR 10kA
32 A	6	CV000499	1615532	AUTOMAT 2P 32A C-KAR 10kA
40 A	6	CV000505	1615533	AUTOMAT 2P 40A C-KAR 10kA
50 A	6	CV000512	1615534	AUTOMAT 2P 50A C-KAR 10kA
63 A	6	CV000529	1615535	AUTOMAT 2P 63A C-KAR 10kA

D-KARAKTERISTIKK

Merkestrøm	Forpakning	Varenummer	El-nummer	Beskrivelse
10 A	6	CV000840	1615554	AUTOMAT 2P 10A D-KAR 10kA
16 A	6	CV000857	1615555	AUTOMAT 2P 16A D-KAR 10kA
20 A	6	CV000864	1615556	AUTOMAT 2P 20A D-KAR 10kA
25 A	6	CV000871	1615557	AUTOMAT 2P 25A D-KAR 10kA
32 A	6	CV000888	1615558	AUTOMAT 2P 32A D-KAR 10kA
40 A	6	CV000895	1615408	AUTOMAT 2P 40A D-KAR 10kA
50 A	6	CV000901	1615409	AUTOMAT 2P 50A D-KAR 10kA
63 A	6	CV000918	1615410	AUTOMAT 2P 63A D-KAR 10kA

AUTOMATER 3 POL

- IHT EN60898
- TILKOBLINGSMOMENT 2,5Nm
- 3 MODUL



B-KARAKTERISTIKK

Merkestrøm	Forpakning	Varenummer	El-nummer	Beskrivelse
2 A	4	CV000154		AUTOMAT 3P 2A B-KAR 10kA
3 A	4	CV000161		AUTOMAT 3P 3A B-KAR 10kA
4 A	4	CV000178		AUTOMAT 3P 4A B-KAR 10kA
6 A	4	CV000185	1615403	AUTOMAT 3P 6A B-KAR 10kA
10 A	4	CV000192	1615509	AUTOMAT 3P 10A B-KAR 10kA
13 A	4	CV009959	1615510	AUTOMAT 3P 13A B-KAR 10kA
16 A	4	CV000208	1615511	AUTOMAT 3P 16A B-KAR 10kA
20 A	4	CV000215	1615512	AUTOMAT 3P 20A B-KAR 10kA
25 A	4	CV000222	1615513	AUTOMAT 3P 25A B-KAR 10kA
32 A	4	CV000239	1615514	AUTOMAT 3P 32A B-KAR 10kA
40 A	4	CV000246	1615515	AUTOMAT 3P 40A B-KAR 10kA
50 A	4	CV000253	1615516	AUTOMAT 3P 50A B-KAR 10kA
63 A	4	CV000260	1615517	AUTOMAT 3P 63A B-KAR 10kA

C-KARAKTERISTIKK

Merkestrøm	Forpakning	Varenummer	El-nummer	Beskrivelse
2 A	4	CV000543	1612402	AUTOMAT 3P 2A C-KAR 10kA
3 A	4	CV000550		AUTOMAT 3P 3A C-KAR 10kA
4 A	4	CV000567	1612403	AUTOMAT 3P 4A C-KAR 10kA
6 A	4	CV000574	1615406	AUTOMAT 3P 6A C-KAR 10kA
10 A	4	CV000581	1615536	AUTOMAT 3P 10A C-KAR 10kA
13 A	4	CV009935	1615537	AUTOMAT 3P 13A C-KAR 10kA
16 A	4	CV000598	1615538	AUTOMAT 3P 16A C-KAR 10kA
20 A	4	CV000604	1615539	AUTOMAT 3P 20A C-KAR 10kA
25 A	4	CV000611	1615540	AUTOMAT 3P 25A C-KAR 10kA
32 A	4	CV000628	1615541	AUTOMAT 3P 32A C-KAR 10kA
40 A	4	CV000635	1615542	AUTOMAT 3P 40A C-KAR 10kA
50 A	4	CV000642	1615543	AUTOMAT 3P 50A C-KAR 10kA
63 A	4	CV000659	1615544	AUTOMAT 3P 63A C-KAR 10kA

D-KARAKTERISTIKK

Merkestrøm	Forpakning	Varenummer	El-nummer	Beskrivelse
6 A	4	CV000963		AUTOMAT 3P 6A D-KAR 10kA
10 A	4	CV000970	1615559	AUTOMAT 3P 10A D-KAR 10kA
16 A	4	CV000987	1615561	AUTOMAT 3P 16A D-KAR 10kA
20 A	4	CV000994	1615562	AUTOMAT 3P 20A D-KAR 10kA
25 A	4	CV001007	1615563	AUTOMAT 3P 25A D-KAR 10kA
32 A	4	CV001014	1615411	AUTOMAT 3P 32A D-KAR 10kA
40 A	4	CV001021	1615412	AUTOMAT 3P 40A D-KAR 10kA
50 A	4	CV001038	1615413	AUTOMAT 3P 50A D-KAR 10kA
63 A	4	CV001045	1615414	AUTOMAT 3P 63A D-KAR 10kA



AUTOMATER 4 POL

- IHT EN60898
- TILKOBLINGSMOMENT 2,5Nm
- 4 MODUL

B-KARAKTERISTIKK

Merkestrøm	Forpakning	Varenummer	El-nummer	Beskrivelse
10 A	3	CV000321	1615518	AUTOMAT 4P 10A B-KAR 10kA
13 A	3	CV009560	1615519	AUTOMAT 4P 13A B-KAR 10kA
16 A	3	CV000338	1615520	AUTOMAT 4P 16A B-KAR 10kA
20 A	3	CV000345	1615521	AUTOMAT 4P 20A B-KAR 10kA
25 A	3	CV000352	1615522	AUTOMAT 4P 25A B-KAR 10kA
32 A	3	CV000369	1615523	AUTOMAT 4P 32A B-KAR 10kA
40 A	3	CV000376	1615524	AUTOMAT 4P 40A B-KAR 10kA
50 A	3	CV000383	1615525	AUTOMAT 4P 50A B-KAR 10kA
63 A	3	CV000390	1615526	AUTOMAT 4P 63A B-KAR 10kA

C-KARAKTERISTIKK

Merkestrøm	Forpakning	Varenummer	El-nummer	Beskrivelse
2 A	3	CV000673		AUTOMAT 4P 2A C-KAR 10kA
4 A	3	CV000697	1612405	AUTOMAT 4P 4A C-KAR 10kA
6 A	3	CV000703	1615407	AUTOMAT 4P 6A C-KAR 10kA
10 A	3	CV000710	1615545	AUTOMAT 4P 10A C-KAR 10kA
13 A	3	CV009942	1615546	AUTOMAT 4P 13A C-KAR 10kA
16 A	3	CV000727	1615547	AUTOMAT 4P 16A C-KAR 10kA
20 A	3	CV000734	1615548	AUTOMAT 4P 20A C-KAR 10kA
25 A	3	CV000741	1615549	AUTOMAT 4P 25A C-KAR 10kA
32 A	3	CV000758	1615550	AUTOMAT 4P 32A C-KAR 10kA
40 A	3	CV000765	1615551	AUTOMAT 4P 40A C-KAR 10kA
50 A	3	CV000772	1615552	AUTOMAT 4P 50A C-KAR 10kA
63 A	3	CV000789	1615553	AUTOMAT 4P 63A C-KAR 10kA

D-KARAKTERISTIKK

Merkestrøm	Forpakning	Varenummer	El-nummer	Beskrivelse
10 A	3	CV001106	1615565	AUTOMAT 4P 10A D-KAR 10kA
13 A	3	CV009980		AUTOMAT 4P 13A D-KAR 10kA
16 A	3	CV001113	1615567	AUTOMAT 4P 16A D-KAR 10kA
20 A	3	CV001120	1615568	AUTOMAT 4P 20A D-KAR 10kA
25 A	3	CV001137	1615569	AUTOMAT 4P 25A D-KAR 10kA
32 A	3	CV001144	1615570	AUTOMAT 4P 32A D-KAR 10kA
40 A	3	CV001151	1612404	AUTOMAT 4P 40A D-KAR 10kA
50 A	3	CV001168	1612406	AUTOMAT 4P 50A D-KAR 10kA
63 A	3	CV001175	1612407	AUTOMAT 4P 63A D-KAR 10kA

JORDFEILAUTOMATER 1+N

- EN61009-1
- A-TYPE
- FYSISK SKILLE PÅ JORDFEIL/KORTSLUTNING
- TILKOBLINGSMOMENT 2Nm
- 2 MODULER

B-KARAKTERISTIKK

Merkestrøm	Forpakning	Varenummer	El-nummer	Beskrivelse
6 A	1	CV028271	1615800	JORDFEILAUT 1+N 6A B-KAR 30mA
10 A	1	CV028288	1615802	JORDFEILAUT 1+N 10A B-KAR 30mA
13 A	1	CV028295	1615804	JORDFEILAUT 1+N 13A B-KAR 30mA
16 A	1	CV028301	1615806	JORDFEILAUT 1+N 16A B-KAR 30mA
20 A	1	CV028318	1615808	JORDFEILAUT 1+N 20A B-KAR 30mA
25 A	1	CV028325	1615810	JORDFEILAUT 1+N 25A B-KAR 30mA

C-KARAKTERISTIKK

Merkestrøm	Forpakning	Varenummer	El-nummer	Beskrivelse
6 A	1	CV028332	1615801	JORDFEILAUT 1+N 6A C-KAR 30mA
10 A	1	CV028349	1615803	JORDFEILAUT 1+N 10A C-KAR 30mA
13 A	1	CV028356	1615805	JORDFEILAUT 1+N 13A C-KAR 30mA
16 A	1	CV028363	1615807	JORDFEILAUT 1+N 16A C-KAR 30mA
20 A	1	CV028370	1615809	JORDFEILAUT 1+N 20A C-KAR 30mA
25 A	1	CV028387	1615811	JORDFEILAUT 1+N 25A C-KAR 30mA



K-karakteristikk:

Grunnet nye krav til installasjon i boliger iht NEK 400:2010 kapittel 823.433 har vi tatt frem ny karakteristikk på jordfeilautomatene. Vi har tatt frem en kurve som baserer seg på K-kurven i overlastområdet, med en I1-verdi på 1,05 og en I2-verdi på 1,3. I4- og I5-verdien har vi holdt på samme nivå som C-karakteristikken, med I4-verdi på 5 og en I5-verdi på 10. For beregning av maksimum lengder på kabler/ledninger osv kan man derfor bruke samme lengder som man alltid har brukt. Denne kurven vil vi i fremtiden kalle K. Vi vil i første omgang produsere denne kurven i 10A, 13A, 15A og 20A.

Eksempler på bruk av K-karakteristikken:

Kabel 1,5mm² (A2) i rør i isolert vegg vil man kunne sikre med 10A. Ved normal C-kar vil man måtte bruke 6A.

Kabel 2,5mm² (A2) i rør i isolert vegg vil man kunne sikre med 13A. Ved normal C-kar vil man måtte bruke 10A.

Ledning 2,5mm² (A1) i rør i isolert vegg vil man kunne sikre med 15A. Ved normal C-kar vil man måtte bruke 13A.

Ledning 4mm² (A1) i rør i isolert vegg vil man kunne sikre med 20A. Ved normal C-kar vil man måtte bruke 16A.



- I2 VERDI FOR B- OG C-KAR = 1,45
- I2 VERDI FOR K-KAR = 1,3

K-KARAKTERISTIKK

Merkestrøm	Forpakning	Varenummer	El-nummer	Beskrivelse
10 A	1	CV033865	1616000	JORDFEILAUT 1+N 10A K-KAR 30mA
13 A	1	CV027007	1616001	JORDFEILAUT 1+N 13A K-KAR 30mA
15 A	1	CV028400	1616002	JORDFEILAUT 1+N 15A K-KAR 30mA
20 A	1	CV033889	1616003	JORDFEILAUT 1+N 20A K-KAR 30mA

**JORDFEILAUTOMATER 2P
3 MODULER**

- EN61009-1
- A-TYPE
- FYSISK SKILLE PÅ JORDFEIL/KORTSLUTNING
- TILKOBLINGSMOMENT 2Nm
- 3 MODULER

B-KARAKTERISTIKK

Merkestrøm	Forpakning	Varenummer	El-nummer	Beskrivelse
10 A	1	CV009331	1615598	JORDFEILAUT 2P 10A B-KAR 3 MODUL 30mA
13 A	1	CV009577	1615599	JORDFEILAUT 2P 13A B-KAR 3 MODUL 30mA
16 A	1	CV009348	1615600	JORDFEILAUT 2P 16A B-KAR 3 MODUL 30mA
20 A	1	CV009355	1615601	JORDFEILAUT 2P 20A B-KAR 3 MODUL 30mA
25 A	1	CV009362	1615602	JORDFEILAUT 2P 25A B-KAR 3 MODUL 30mA
32 A	1	CV009379	1615603	JORDFEILAUT 2P 32A B-KAR 3 MODUL 30mA
40 A	1	CV009386	1615604	JORDFEILAUT 2P 40A B-KAR 3 MODUL 30mA

C-KARAKTERISTIKK

Merkestrøm	Forpakning	Varenummer	El-nummer	Beskrivelse
6 A	1	CV009393	1615625	JORDFEILAUT 2P 6A C-KAR 3 MODUL 30mA
10 A	1	CV009409	1615626	JORDFEILAUT 2P 10A C-KAR 3 MODUL 30mA
13 A	1	CV009416	1615627	JORDFEILAUT 2P 13A C-KAR 3 MODUL 30mA
16 A	1	CV009423	1615628	JORDFEILAUT 2P 16A C-KAR 3 MODUL 30mA
20 A	1	CV009430	1615629	JORDFEILAUT 2P 20A C-KAR 3 MODUL 30mA
25 A	1	CV009447	1615630	JORDFEILAUT 2P 25A C-KAR 3 MODUL 30mA
32 A	1	CV009454	1615631	JORDFEILAUT 2P 32A C-KAR 3 MODUL 30mA
40 A	1	CV009461	1615632	JORDFEILAUT 2P 40A C-KAR 3 MODUL 30mA

K-KARAKTERISTIKK

Merkestrøm	Forpakning	Varenummer	El-nummer	Beskrivelse
10 A	1	CV033858	1616004	JORDFEILAUT 2P 10A K-KAR 3 MODUL 30mA
13 A	1	CV026990	1616005	JORDFEILAUT 2P 13A K-KAR 3 MODUL 30mA
15 A	1	CV028417	1616006	JORDFEILAUT 2P 15A K-KAR 3 MODUL 30mA
20 A	1	CV033872	1616007	JORDFEILAUT 2P 20A K-KAR 3 MODUL 30mA

100 mA C-KARAKTERISTIKK

Merkestrøm	Forpakning	Varenummer	El-nummer	Beskrivelse
10 A	1	CV028264	1612408	JORDFEILAUT 2P 10A C-KAR 3 MODUL 100mA
16 A	1	CV010894	1612409	JORDFEILAUT 2P 16A C-KAR 3 MODUL 100mA

NYHET

Chint elektronisk jordfeilautomat NB4LE 30mA, 2P 2 modul.
Mer nøyaktig grunnet intern elektronikk.
Utløsestrøm 27mA +-2mA.
Jordfeilautomat skal ha tilførsel i bunn.
6kA bryterevne iht IEC EN 61009-1.



UTGÅENDE SIDE



TILFØRSEL I BUNN



JORDFEILAUTOMATER 2P ELEKTRONISK



JORDFEILAUTOMATER 2P ELEKTRONISK

- 6KA EN61009-1
- A-TYPE
- FYSISK SKILLE PÅ JORDFEIL/KORTSLUTNING
- TILKOBLINGSMOMENT 2Nm
- 2 MODULER
- I2 VERDI FOR B OG C-KAR = 1,45
- I2 VERDI FOR CK-KAR = 1,3
- UTLØSESTRØM 27mA +-2mA

B-KARAKTERISTIKK

Merkestrøm	Varenummer	El-nummer	Beskrivelse
10 A	CV062336	1602080	Jordfeilaut elektronisk 2 pol 10A B-kar 30mA
13 A	CV062343	1602081	Jordfeilaut elektronisk 2 pol 13A B-kar 30mA
16 A	CV062350	1602082	Jordfeilaut elektronisk 2 pol 16A B-kar 30mA
20 A	CV062367	1602083	Jordfeilaut elektronisk 2 pol 20A B-kar 30mA
25 A	CV062374	1602084	Jordfeilaut elektronisk 2 pol 25A B-kar 30mA
32 A	CV062381	1602085	Jordfeilaut elektronisk 2 pol 32A B-kar 30mA

C-KARAKTERISTIKK

Merkestrøm	Varenummer	El-nummer	Beskrivelse
10 A	CV062398	1602086	Jordfeilaut elektronisk 2 pol 10A C-kar 30mA
13 A	CV062404	1602087	Jordfeilaut elektronisk 2 pol 13A C-kar 30mA
16 A	CV062411	1602088	Jordfeilaut elektronisk 2 pol 16A C-kar 30mA
20 A	CV062428	1602089	Jordfeilaut elektronisk 2 pol 20A C-kar 30mA
25 A	CV062435	1602090	Jordfeilaut elektronisk 2 pol 25A C-kar 30mA
32 A	CV062442	1602091	Jordfeilaut elektronisk 2 pol 32A C-kar 30mA

CK-KARAKTERISTIKK

Merkestrøm	Varenummer	El-nummer	Beskrivelse
10 A	CV062459	1602092	Jordfeilaut elektronisk 2 pol 10A CK-kar 30mA
13 A	CV062466	1602093	Jordfeilaut elektronisk 2 pol 13A CK-kar 30mA
15 A	CV062473	1602094	Jordfeilaut elektronisk 2 pol 15A CK-kar 30mA
20 A	CV062480	1602095	Jordfeilaut elektronisk 2 pol 20A CK-kar 30mA

CK-karakteristikk :

Grunnet nye krav til installasjon i boliger iht NEK 400:2010 kapittel 823.433 har vi tatt frem ny karakteristikk på jordfeilautomatene. Vi har tatt frem en kurve som baserer seg på CK-kurven i overlastområdet, med en I1-verdi på 1,05 og en I2-verdi på 1,3. I4- og I5-verdien har vi holdt på samme nivå som C-karakteristikken, med I4-verdi på 5 og en I5-verdi på 10. For beregning av maksimum lengder på kabler/ledninger osv kan man derfor bruke samme lengder som man alltid har brukt. Denne kurven vil vi i fremtiden kalle CK. Vi vil i første omgang produsere denne kurven i 10A, 13A, 15A og 20A.

Eksempler på bruk av CK-karakteristikken:

Kabel 1,5mm² (A2) i rør i isolert vegg vil man kunne sikre med 10A. Ved normal C-kar vil man måtte bruke 6A.

Kabel 2,5mm² (A2) i rør i isolert vegg vil man kunne sikre med 13A. Ved normal C-kar vil man måtte bruke 10A.

Ledning 2,5mm² (A1) i rør i isolert vegg vil man kunne sikre med 15A. Ved normal C-kar vil man måtte bruke 13A.

Ledning 4mm² (A1) i rør i isolert vegg vil man kunne sikre med 20A. Ved normal C-kar vil man måtte bruke 16A.

**2
MODULER**



**4
MODULER**



JORDFEILAUTOMATER 2P

- EN61009-1
- A-TYPE
- FYSISK SKILLE PÅ JORDFEIL/KORTSLUTNING
- TILKOBLINGSMOMENT 2,5 NM
- I₂ VERDI FOR B OG C-KAR = 1,45
- I₂ VERDI FOR K-KAR = 1,3
- TILKOBLINGSMOMENT 2Nm
- 2 MODULER

B-KARAKTERISTIKK 2 MODULER

Merkestrøm	Varenummer	El-nummer	Beskrivelse
6 A	CV026637	1616614	JORDFEILAUTOMAT 2P 6A B-KAR 2 MODUL 30 mA
10A	CV020053	1616600	JORDFEILAUTOMAT 2P 10A B-KAR 2 MODUL 30 mA
13A	CV020060	1616603	JORDFEILAUTOMAT 2P 13A B-KAR 2 MODUL 30 mA
16A	CV020077	1616606	JORDFEILAUTOMAT 2P 16A B-KAR 2 MODUL 30 mA
20A	CV020084	1616609	JORDFEILAUTOMAT 2P 20A B-KAR 2 MODUL 30 mA
25A	CV020090	1616612	JORDFEILAUTOMAT 2P 25A B-KAR 2 MODUL 30 mA
32A	CV052238	1616624	JORDFEILAUTOMAT 2P 32A B-KAR 2 MODUL 30 mA

C-KARAKTERISTIKK 2 MODULER

Merkestrøm	Varenummer	El-nummer	Beskrivelse
6 A	CV036644	1600108	JORDFEILAUTOMAT 2P 6A C-KAR 2 MODUL 30 mA
10A	CV020008	1616601	JORDFEILAUTOMAT 2P 10A C-KAR 2 MODUL 30 mA
13A	CV020015	1616604	JORDFEILAUTOMAT 2P 13A C-KAR 2 MODUL 30 mA
16A	CV020022	1616607	JORDFEILAUTOMAT 2P 16A C-KAR 2 MODUL 30 mA
20A	CV020039	1616610	JORDFEILAUTOMAT 2P 20A C-KAR 2 MODUL 30 mA
25A	CV020046	1616613	JORDFEILAUTOMAT 2P 25A C-KAR 2 MODUL 30 mA
32A	CV052245	1616625	JORDFEILAUTOMAT 2P 32A C-KAR 2 MODUL 30 mA

K-KARAKTERISTIKK 2 MODULER

Merkestrøm	Varenummer	El-nummer	Beskrivelse
10A	CV044479	1616602	JORDFEILAUTOMAT 2P 10A K-KAR 2 MODUL 30 mA
13A	CV044486	1616605	JORDFEILAUTOMAT 2P 13A K-KAR 2 MODUL 30 mA
15A	CV044493	1616608	JORDFEILAUTOMAT 2P 15A K-KAR 2 MODUL 30 mA
20A	CV044509	1616611	JORDFEILAUTOMAT 2P 20A K-KAR 2 MODUL 30 mA

JORDFEILAUTOMATER 3+N

- 6KA EN61009
- A-TYPE
- TILKOBLINGSMOMENT 2Nm
- 4 MODULER

B-KARAKTERISTIKK

Varenummer	El-nummer	Beskrivelse
CV054089	1600483	JORDFEILAUT 3+N 10A B-KAR 30 mA 6kA 4mod TN 400V
CV054096	1600484	JORDFEILAUT 3+N 13A B-KAR 30 mA 6kA 4mod TN 400V
CV054102	1600496	JORDFEILAUT 3+N 16A B-KAR 30 mA 6kA 4mod TN 400V
CV054119	1600485	JORDFEILAUT 3+N 20A B-KAR 30 mA 6kA 4mod TN 400V
CV054126	1600497	JORDFEILAUT 3+N 25A B-KAR 30 mA 6kA 4mod TN 400V
CV054133	1600486	JORDFEILAUT 3+N 32A B-KAR 30 mA 6kA 4mod TN 400V
CV054140	1600498	JORDFEILAUT 3+N 40A B-KAR 30 mA 6kA 4mod TN 400V

C-KARAKTERISTIKK

Varenummer	El-nummer	Beskrivelse
CV045247	1616623	JORDFEILAUT 3+N P 6A C-KAR 30 mA 6kA 4mod TN 400V
CV045254	1616616	JORDFEILAUT 3+N P 10A C-KAR 30 mA 6kA 4mod TN 400V
CV045261	1616617	JORDFEILAUT 3+N P 13A C-KAR 30 mA 6kA 4mod TN 400V
CV045278	1616618	JORDFEILAUT 3+N P 16A C-KAR 30 mA 6kA 4mod TN 400V
CV045285	1616619	JORDFEILAUT 3+N P 20A C-KAR 30 mA 6kA 4mod TN 400V
CV045292	1616620	JORDFEILAUT 3+N P 25A C-KAR 30 mA 6kA 4mod TN 400V
CV045308	1616621	JORDFEILAUT 3+N P 32A C-KAR 30 mA 6kA 4mod TN 400V
CV045315	1616622	JORDFEILAUT 3+N P 40A C-KAR 30 mA 6kA 4mod TN 400V

**4
MODULER**



JORDFEILAUTOMATER 3P

- 6KA EN61009
- A-TYPE
- TILKOBLINGSMOMENT 2Nm
- 4 MODULER
- N-TERMINAL ER BLENDET

B-KARAKTERISTIKK

Varenummer El-nummer Beskrivelse

CV054157	1600495	JORDFEILAUT 3POL 10A B-KAR 30 mA 6kA 4mod IT/TT 230V
CV054164	1600487	JORDFEILAUT 3POL 13A B-KAR 30 mA 6kA 4mod IT/TT 230V
CV054171	1600488	JORDFEILAUT 3POL 16A B-KAR 30 mA 6kA 4mod IT/TT 230V
CV054188	1600489	JORDFEILAUT 3POL 20A B-KAR 30 mA 6kA 4mod IT/TT 230V
CV054195	1600490	JORDFEILAUT 3POL 25A B-KAR 30 mA 6kA 4mod IT/TT 230V
CV054201	1600493	JORDFEILAUT 3POL 32A B-KAR 30 mA 6kA 4mod IT/TT 230V
CV054218	1600494	JORDFEILAUT 3POL 40A B-KAR 30 mA 6kA 4mod IT/TT 230V

C-KARAKTERISTIKK

Varenummer El-nummer Beskrivelse

CV050685	1600112	JORDFEILAUT 3POL 10A C-KAR 30 mA 6kA 4mod IT/TT 230V
CV050692	1600113	JORDFEILAUT 3POL 13A C-KAR 30 mA 6kA 4mod IT/TT 230V
CV050708	1600114	JORDFEILAUT 3POL 16A C-KAR 30 mA 6kA 4mod IT/TT 230V
CV050715	1600115	JORDFEILAUT 3POL 20A C-KAR 30 mA 6kA 4mod IT/TT 230V
CV050722	1600116	JORDFEILAUT 3POL 25A C-KAR 30 mA 6kA 4mod IT/TT 230V
CV050739	1600117	JORDFEILAUT 3POL 32A C-KAR 30 mA 6kA 4mod IT/TT 230V
CV050746	1600118	JORDFEILAUT 3POL 40A C-KAR 30 mA 6kA 4mod IT/TT 230V

LASTBRYTERE MODULÆRE

- LEVERES MED FYSISK SKILLE MELLOM FASER
- FOR TILKOBLING MED KABELSKO ELLER KABELKLEMMER

LASTBRYTER 3-POL

Merkestrøm Forpakning Varenummer El-nummer Beskrivelse

250 A	4	CV058124	LASTBRYTER 250A 3P MODULÆR
-------	---	----------	----------------------------

LASTBRYTER 4-POL

Merkestrøm Forpakning Varenummer El-nummer Beskrivelse

250 A	3	CV058131	LASTBRYTER 250A 4P MODULÆR
-------	---	----------	----------------------------

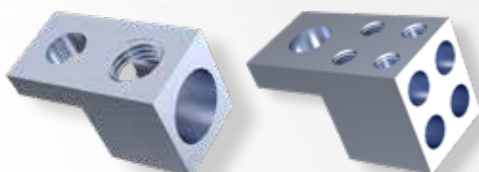
TILBEHØR

Varenummer El-nummer Beskrivelse

CV059398		TERMINAL DEKSEL FOR LASTBRYTER JVD2 3P (2STK)
CV059404		TERMINAL DEKSEL FOR LASTBRYTER JVD2 4P (2STK)
CV059251		KABELKLEMMER LASTBRYTER JVD2 250A 4-16MM ²
CV059244		KABELKLEMMER LASTBRYTER JVD2 250A 1-95MM ²



NYHET



NYHET

AUTOMATSIKRING NXB-125G

- IEC EN60898-1
- IEC EN60947-2
- FOR USAKKYNDIG BETJENING (GJELDER IKKE FOR 125A)
- TILKOBLINGSMOMENT 3,5Nm

AUTOMATSIKRING 3-POL C-KAR

Merkestrøm	Varenummer	El-nummer	Beskrivelse
80	CV057875	1600986	AUTOMATSIKRING 3P 80A C-KAR NXB-125G 60898
100	CV057868	1600990	AUTOMATSIKRING 3P 100A C-KAR NXB-125G 60898
125	CV059725	1600994	AUTOMATSIKRING 3P 125A C-KAR NXB-125G

AUTOMATSIKRING 3-POL D-KAR

Merkestrøm	Varenummer	El-nummer	Beskrivelse
80	CV057905	1600987	AUTOMATSIKRING 3P 80A D-KAR NXB-125G 60898
100	CV057899	1600991	AUTOMATSIKRING 3P 100A D-KAR NXB-125G 60898
125	CV059732	1600995	AUTOMATSIKRING 3P 125A D-KAR NXB-125G

AUTOMATSIKRING 4-POL C-KAR

Merkestrøm	Varenummer	El-nummer	Beskrivelse
80	CV057936	1600988	AUTOMATSIKRING 4P 80A C-KAR NXB-125G 60898
100	CV057929	1600992	AUTOMATSIKRING 4P 100A C-KAR NXB-125G 60898
125	CV059749	1600996	AUTOMATSIKRING 4P 125A C-KAR NXB-125G

AUTOMATSIKRING 4-POL D-KAR

Merkestrøm	Varenummer	El-nummer	Beskrivelse
80	CV057967	1600989	AUTOMATSIKRING 4P 80A D-KAR NXB-125G 60898
100	CV057950	1600993	AUTOMATSIKRING 4P 100A D-KAR NXB-125G 60898
125	CV059756	1600997	AUTOMATSIKRING 4P 125A D-KAR NXB-125G

LASTBRYTERE VRI LASTBRYTER

Merkestrøm	Varenummer	El-nummer	Beskrivelse
40	CV037497		LASTBRYTER VRI 3 POL 40A
63	CV037511		LASTBRYTER VRI 3 POL 63A
80	CV035869		LASTBRYTER VRI 3 POL 80A
125	CV035876		LASTBRYTER VRI 3 POL 125A

LASTBRYTERE MODULÆRE

- IEC/EN 60947-3
- TILKOBLINGSMOMENT 2,5Nm

LASTBRYTER 2-POL

Merkestrøm	Forpakning	Varenummer	El-nummer	Beskrivelse
32 A	12	CV008082	1615590	LASTBRYTER 32A 2 POL 1 MODUL MED LÅS
63 A	6	CV001335	1615587	LASTBRYTER MODULÆR 2P 63A

- LASTBRYTER 2-POL MED LÅS - ER 1 MODUL BRED

LASTBRYTER 3-POL

Merkestrøm	Forpakning	Varenummer	El-nummer	Beskrivelse
63 A	4	CV001342	1615588	LASTBRYTER MODULÆR 3P 63A
125 A	4	CV055604	1600198	LASTBRYTER MODULÆR 3P 125A

LASTBRYTER 4-POL

Merkestrøm	Forpakning	Varenummer	El-nummer	Beskrivelse
63 A	3	CV001359	1615589	LASTBRYTER MODULÆR 4P 63A
125 A	3	CV055611	1600199	LASTBRYTER MODULÆR 4P 125A

SAMLESKINNE MELLOM LASTBRYTER - OVSP

Mating	Varenummer	El-nummer	Beskrivelse
2 POL	CV057103	1600367	SAMLESKINNE 2P TIL LASTBRYTER+OVSP
3 POL	CV057110	1600368	SAMLESKINNE 3P TIL LASTBRYTER+OVSP
4 POL	CV057127	1600369	SAMLESKINNE 4P TIL LASTBRYTER+OVSP



JORDFEILBRYTERE

- EN 61008
- 10 kA
- TILKOBLINGSMOMENT 2,5Nm
- G-TYPE = 10 - 300 MS FORSINKELSE
- S-TYPE = 150 - 500 MS FORSINKELSE



FOR ELBIL >
FOR ELBIL >



A - KLASSE 2-POL

Merkestrøm	Utløserstrøm	Varenummer	El-nummer	Beskrivelse
40A	30mA	CV001724	1615649	JORDFEILBRYTER 2P 40A 30mA KL.A 10kA
63A	30mA	CV001731	1615650	JORDFEILBRYTER 2P 63A 30mA KL.A 10kA
63A	100mA	CV001762	1615652	JORDFEILBRYTER 2P 63A 100mA KL.A 10kA
63A	300mA	CV001793	1615654	JORDFEILBRYTER 2P 63A 300mA KL.A 10kA

A - KLASSE 4-POL

Merkestrøm	Utløserstrøm	Varenummer	El-nummer	Beskrivelse
40A	30mA	CV001816	1615655	JORDFEILBRYTER 4P 40A 30mA KL.A 10kA
63A	30mA	CV001823	1615656	JORDFEILBRYTER 4P 63A 30mA KL.A 10kA
63A	100mA	CV001854	1615658	JORDFEILBRYTER 4P 63A 100mA KL.A 10kA
63A	300mA	CV001885	1615660	JORDFEILBRYTER 4P 63A 300mA KL.A 10kA

B - KLASSE 2-POL OG 4-POL

Merkestrøm	Utløserstrøm	Varenummer	El-nummer	Beskrivelse
63A	30mA	CV051996	1615006	JORDFEILBRYTER B-TYPE 2P 63A 30mA 3M
63A	30mA	CV043889	1615000	JORDFEILBRYTER B-TYPE 4P 63A 30mA
63A	100mA	CV053266	1615007	JORDFEILBRYTER B-TYPE 4P 63A 100mA
63A	300mA	CV053273	1615008	JORDFEILBRYTER B-TYPE 4P 63A 300mA
63A	100mA	CV053280	1615009	JORDFEILBRYTER B-TYPE 2P 63A 100mA 3M
63A	300mA	CV053297	1615010	JORDFEILBRYTER B-TYPE 2P 63A 300mA 3M

F - KLASSE 2-POL

Merkestrøm	Utløserstrøm	Varenummer	El-nummer	Beskrivelse
63A	30mA	CV060073	1601175	JORDFEILBRYTER F-TYPE 2P 63A 30mA
63A	100mA	CV060080	1601177	JORDFEILBRYTER F-TYPE 2P 63A 100mA 10kA
63A	300mA	CV060097	1601179	JORDFEILBRYTER F-TYPE 2P 63A 300mA 10kA

F - KLASSE 4-POL

Merkestrøm	Utløserstrøm	Varenummer	El-nummer	Beskrivelse
63A	30mA	CV060103	1601176	Jordfeilbryter F-type 4P 63A 30mA
63A	100mA	CV060110	1601178	Jordfeilbryter F-type 4P 63A 100mA 10kA
63A	300mA	CV060127	1601180	Jordfeilbryter F-type 4P 63A 300mA 10kA

G - KLASSE 2-POL

Merkestrøm	Utløserstrøm	Varenummer	El-nummer	Beskrivelse
63A	30mA	CV010702	1612412	JORDFEILBRYTER G-TYPE 2P 63A 30mA
63A	100mA	CV010726	1612410	JORDFEILBRYTER G-TYPE 2P 63A 100mA
63A	300mA	CV010740	1612411	JORDFEILBRYTER G-TYPE 2P 63A 300mA

G - KLASSE 4-POL

Merkestrøm	Utløserstrøm	Varenummer	El-nummer	Beskrivelse
63A	30mA	CV010764	1612415	JORDFEILBRYTER G-TYPE 4P 63A 30mA
63A	100mA	CV010788	1612413	JORDFEILBRYTER G-TYPE 4P 63A 100mA
63A	300mA	CV010801	1612414	JORDFEILBRYTER G-TYPE 4P 63A 300mA

G - KLASSE 4-POL FOR HJELPEKONTAKT

Merkestrøm	Utløserstrøm	Varenummer	El-nummer	Beskrivelse
63A	100mA	CV040420	1612416	JORDFEILBRYTER FOR HJELPEK. 63A 100mA
63A	300mA	CV045209	1612417	JORDFEILBRYTER FOR HJELPEK. 63A 300mA

S - KLASSE 2-POL

Merkestrøm	Utløserstrøm	Varenummer	El-nummer	Beskrivelse
63A	100mA	CV010979	1612418	JORDFEILBRYTER S-TYPE 2P 63A 100mA
63A	300mA	CV010986	1612419	JORDFEILBRYTER S-TYPE 2P 63A 300mA
100A	100mA	CV010993	1612416	JORDFEILBRYTER S-TYPE 2P 100A 100mA
100A	300mA	CV011006	1612417	JORDFEILBRYTER S-TYPE 2P 100A 300mA

S - KLASSE 4-POL

Merkestrøm	Utløserstrøm	Varenummer	El-nummer	Beskrivelse
63A	100mA	CV011013	1612422	JORDFEILBRYTER S-TYPE 4P 63A 100mA
63A	300mA	CV011020	1612423	JORDFEILBRYTER S-TYPE 4P 63A 300mA
100A	100mA	CV011037	1612420	JORDFEILBRYTER S-TYPE 4P 100A 100mA
100A	300mA	CV011044	1612421	JORDFEILBRYTER S-TYPE 4P 100A 300mA



Selektiv automat er et ov-vern som kan brukes til det meste av installasjon der total selektivitet er et krav. Dette vernet gir selektivitet opp til 15 KA mot automater / jordfeilautomater karakteristik B og C.

OVERLASTVERN

- BRUKES MED AL/CU KLEMMER VED AL KABLER
- 10 KA IHT EN60898
- TILKOBLINGSMOMENT 2,5Nm

OVERLASTVERN 2-POL

Merkestrøm	Varenummer	El-nummer	Beskrivelse
25 A	CV061049	1601153	OVERLASTVERN 2P 25A 10kA
32 A	CV061056	1601154	OVERLASTVERN 2P 32A 10kA
40 A	CV061063	1601155	OVERLASTVERN 2P 40A 10kA
50 A	CV061070	1601156	OVERLASTVERN 2P 50A 10kA
63A	CV061087	1601157	OVERLASTVERN 2P 63A 10kA

OVERLASTVERN 3-POL

Merkestrøm	Varenummer	El-nummer	Beskrivelse
25 A	CV061094	1601158	OVERLASTVERN 3P 25A 10kA
32 A	CV061100	1601159	OVERLASTVERN 3P 32A 10kA
40 A	CV061117	1601160	OVERLASTVERN 3P 40A 10kA
50 A	CV061124	1601161	OVERLASTVERN 3P 50A 10kA
63A	CV061131	1601162	OVERLASTVERN 3P 63A 10kA

OVERLASTVERN 4-POL

Merkestrøm	Varenummer	El-nummer	Beskrivelse
25 A	CV061148	1601163	OVERLASTVERN 4P 25A 10kA
32 A	CV061155	1601164	OVERLASTVERN 4P 32A 10kA
40 A	CV061162	1601165	OVERLASTVERN 4P 40A 10kA
50 A	CV061179	1601166	OVERLASTVERN 4P 50A 10kA
63A	CV061186	1601167	OVERLASTVERN 4P 63A 10kA

SAMLESKINNE MELLOM OV - OVSP

Mating	Varenummer	El-nummer	Beskrivelse
2 POL	CV059695	1600817	SAMLESKINNE 2P TIL OVERLASTVERN+OVSP GAFFEL 16mm ²
3 POL	CV059701	1600818	SAMLESKINNE 3P TIL OVERLASTVERN+OVSP GAFFEL 16mm ²
4 POL	CV059718	1600819	SAMLESKINNE 4P TIL OVERLASTVERN+OVSP GAFFEL 16mm ²

SELEKTIVE AUTOMATER

- BRUKES MED AL/CU OVERGANGER VED AL KABLER
- 15 KA IHT EN60898
- I₂ = 1,2 X I_N
- I₄ = 5 X I_N
- I₅ = 6,25 X I_N
- TILKOBLINGSMOMENT 3,5Nm

SELEKTIV AUTOMAT 3-POL

Merkestrøm	Varenummer	El-nummer	Beskrivelse
25A	CV044578		SELEKTIV AUTOMAT 3P 25A
32A	CV044585		SELEKTIV AUTOMAT 3P 32A
40A	CV044592		SELEKTIV AUTOMAT 3P 40A
50A	CV044608		SELEKTIV AUTOMAT 3P 50A
63A	CV044615		SELEKTIV AUTOMAT 3P 63A
80A	CV044622		SELEKTIV AUTOMAT 3P 80A
100A	CV044639		SELEKTIV AUTOMAT 3P 100A

SELEKTIV AUTOMAT 4-POL

Merkestrøm	Varenummer	El-nummer	Beskrivelse
25A	CV044646		SELEKTIV AUTOMAT 4P 25A
32A	CV044653		SELEKTIV AUTOMAT 4P 32A
40A	CV044660		SELEKTIV AUTOMAT 4P 40A
50A	CV044677		SELEKTIV AUTOMAT 4P 50A
63A	CV044684		SELEKTIV AUTOMAT 4P 63A
80A	CV044691		SELEKTIV AUTOMAT 4P 80A
100A	CV044707		SELEKTIV AUTOMAT 4P 100A

OVERSPENNINGSVERN TYPE 1 (B / GROVVERN)



OVERSPENNINGSVERN FINVERN

- MAKS FORANKOBLET SIKRING 125A
- (8/20) = 80 KA
- (10/350) = 20 KA
- EN 61643-11
- TILKOBLINGSMOMENT 3,5Nm

Mating	Varenummer	El-nummer	Beskrivelse
3 POL	CV058063	1600695	Overspenningsvern lynvern 3Pol type1 275V grovvern utskiftbar 6 mod. m/relè
4 POL	CV058056	1600694	Overspenningsvern lynvern 4Pol type1 275V grovvern utskiftbar 8 mod. m/relè

TYPE 1+2 (B+C / GROV OG MELLOMVERN M / RELÈ)

- MAKS FORANKOBLET SIKRING 250A
- (8/20) = 25 KA
- (10/350) = 20 KA
- EN 61643-11
- TILKOBLINGSMOMENT 3,5Nm

Mating	Varenummer	El-nummer	Beskrivelse
3 POL	CV048422	1600693	Overspenningsvern lynvern 3Pol type1 +2 385V utskiftbar 6 mod. m/relè

TYPE 1+2+3 (B+C / GROV, MELLOM- OG FINVERN M / RELÈ)

- MAKS FORANKOBLET SIKRING 250A
- (8/20) = 25 KA
- (10/350) = 20 KA
- EN 61643-11
- TILKOBLINGSMOMENT 3,5Nm

Mating	Varenummer	El-nummer	Beskrivelse
3 POL	CV058070	1600696	Overspenningsvern lynvern 3Pol type1+2+3 275V 6 mod. m/relè
3 POL	CV048330	1600688	Overspenningsvern lynvern 3Pol type1+2+3 385V 6 mod. m/relè
4 POL	CV048347	1600689	Overspenningsvern lynvern 4Pol type1+2+3 275V 8 mod. m/relè



OVERSPENNINGSVERN 3-POL (385V)

TYPE 2 UTEN BEHOV FOR FORANKOBLET JORDE.BRYTER M/GDT

- MAKS FORANKOBLET SIKRING 100A
- (8/20) = 20/40 KA
- EN 61643-11
- TILKOBLINGSMOMENT 3,5Nm

Mating	Varenummer	El-nummer	Beskrivelse
2 POL	CV057677	1600346	Overspenningsvern 2Pol type2 385V m/GDT m/relè (også for luftstrekk)
3 POL	CV057684	1600347	Overspenningsvern 3Pol type2 385V m/GDT m/relè (også for luftstrekk)

TYPE 2 (C / MELLOMVERN)

- MAKS FORANKOBLET SIKRING 100A
- (8/20) = 20/40 KA
- EN 61643-11
- TILKOBLINGSMOMENT 3,5Nm

Mating	Varenummer	El-nummer	Beskrivelse
2 POL	CV023535	1616008	Overspenningsvern 2Pol type 2 pluggbar 385V (ikke luftstrekk)
2 POL	CV059787	1600697	Overspenningsvern 2Pol type 2 pluggbar 440V
3 POL	CV023467	1615664	Overspenningsvern 3Pol type 2 pluggbar 275V
3 POL	CV014939	1616010	Overspenningsvern 3Pol type 2 pluggbar 385V (ikke luftstrekk)
3 POL	CV059794	1600698	Overspenningsvern 3Pol type 2 pluggbar 440V
4 POL	CV023481	1615665	Overspenningsvern 4Pol type 2 pluggbar 275V
4 POL	CV027809	1616012	Overspenningsvern 4Pol type 2 pluggbar 385V (ikke luftstrekk)

TYPE 2 (C / MELLOMVERN) M / SIGNALKONTAKT)

- MAKS FORANKOBLET SIKRING 100A
- (8/20) = 20/40 KA
- EN 61643-11
- TILKOBLINGSMOMENT 3,5Nm

Mating	Varenummer	El-nummer	Beskrivelse
2 POL	CV023450	1615667	Overspenningsvern 2Pol type 2 pluggbar 275V m/relè
3 POL	CV023474	1615668	Overspenningsvern 3Pol type 2 pluggbar 275V m/relè
4 POL	CV023498	1615669	Overspenningsvern 4Pol type 2 pluggbar 275V m/relè
4 POL	CV027793	1616013	Overspenningsvern 4Pol type 2 pluggbar 385V m/relè (ikke luftstrekk)

OVERSPENNINGSVERN 3-POL TYPE 1+2+3



OVERSPENNINGSVERN 4-POL TYPE 1+2+3

TYPE 3 (D / FINVERN)

- MAKS FORANKOBLET SIKRING 16 A
- (8/20) = 3/5 KA
- MED INDIKASJONSLYS
- EN 61643-11
- TILKOBLINGSMOMENT 3,5Nm

Mating	Varenummer	El-nummer	Beskrivelse
2 POL	CV048385	1600690	Overspenningsvern finvern type 3 275V 2pol 1 modul m/relè
2 POL	CV048392	1600679	Overspenningsvern finvern type 3 440V 2pol 1 modul u/relè

KUN FOR SAKKYNDIG
BETJENING

MERKESKILT GRAVERT
CVO24587

CENIKA

400V TN-S

MERKESKILT GRAVERT
CVO20251

CENIKA

400V TN-C-S

MERKESKILT GRAVERT
CVO20275

CENIKA

230V TT

MERKESKILT GRAVERT
CVO20237

CENIKA

BRYTER UNDER AVDEKKING
KUN FOR SAKKYNDIG
BETJENING

MERKESKILT GRAVERT
CVO24594

CENIKA

230V IT

MERKESKILT GRAVERT
CVO20220

CENIKA

230V TN-S

MERKESKILT GRAVERT
CVO20244

CENIKA

GRAVERTE MERKESKILT

Varenummer El nummer Beskrivelse

CV020220	1702323	MERKESKILT 230V IT 25X80mm (BLÅ)
CV020244	1702324	MERKESKILT 230V TN-S 25X80mm (BLÅ)
CV020237	1702325	MERKESKILT 230V TT 25X80mm (BLÅ)
CV020275	1702326	MERKESKILT 400V TN-C-S 25X100mm (RØD)
CV020251	1702327	MERKESKILT 400V TN-S 25X80mm (RØD)
CV066488		MERKESKILT 400V/230V TN-S 50x100mm (RØD)
CV024594	1702328	MERKESKILT VERN UNDER AVDEKKING-KUN FOR SAKKYNDIG BETJENING
CV024587	1702329	MERKESKILT GRAVERT (KUN FOR SAKKYNDIG BETJENING)
CV014472		MERKESKILT GRAVERT JORD
CV014410	1702330	MERKESKILT GRAVERT OVERSPENNINGSVERN
CV014427	1702331	MERKESKILT GRAVERT UTELYS
CV020800	1725455	MERKESKILT SIKRINGSSKAP
CV010689	1701631	MERKESETT GRAVERT 230/400V 1-20 STANDARD SETT
CV024082	1702322	MERKESETT GRAVERT 230/400V 1-50



MERKESETT BOLIGSKAP
CVO10689

CENIKA

SAMLESKINNER & TILBEHØR

Samleskinne for 1-fas anlegg 2-pol gaffel & pin



- > Alle leveres i lengde 1 meter, kan kappes
- > Produsert i henhold til DIN EN 50274

PASSENDE ENDEKAPPE

Beskrivelse	mm ²	Varenummer	SF	El nummer
Endeavdekking 2Pol og 3Pol	16	CV1310422	10	1615690



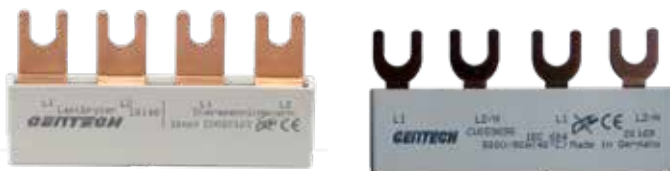
CV1310422

Beskrivelse	Varenummer	Størrelse	Tilkoblingstype	Moduler	SF	El nummer
Samleskinne 2P gaffel jfa 1+N-aut 2P jfa 2Mod 16mm ² 1M	CV023283	16mm ²	Gaffel	56		1615420
Samleskinne 2P gaffel jfa 2P 3Mod 16mm ² 1M	CV023276	16mm ²	Gaffel	56		1615683
Samleskinne 2P pin jfa 1+N og aut 2P 16mm ² 1M	CV024020	16mm ²	Pinne	56		1615685
Samleskinne 2P pin jfa 2P 3Mod, 10mm ² 1M	CV009492	10mm ²	Pinne	56		1615678

Samleskinne for 1-fas anlegg ferdig kappede med endekappe 2-pol gaffel & pin



- > Alle leveres ferdig kappet med endeavdekking påsatt
- > Produsert i henhold til DIN EN 50274



Beskrivelse	Varenummer	Størrelse	Tilkoblingstype	Moduler	SF	El nummer
Kappet skinne 2P 2Pol/2mod for renovering 8 kurser	CV045452	16mm ²	Gaffel	16		1602975
Kappet skinne 2P for 1+N 2Pol/2mod-2 dørs ford. skap 6 kurser	CV051606	16mm ²	Gaffel	12		1602974
Kappet skinne 2P (1+N)2P/2mod for ford. skap 9 kurser	CV045407	16mm ²	Gaffel	18		1602976
Kappet skinne 2P for 1+N 2Pol/2mod ford. skap 10 kurser	CV058629	16mm ²	Gaffel	20		1602977
Kappet skinne 2P for 1+N 2Pol/2mod ford. skap 12 kurser	CV046930	16mm ²	Gaffel	24		1602978
Samleskinne 2P til overlastvern+ovsp gaffel 16mm ²	CV059695	16mm ²	Gaffel	4		1600817
Samleskinne 2P til lastbryter+ovsp 16mm ²	CV057103	16mm ²	Gaffel	4		1600367

Berøringsbeskyttelse for gaffel- og pin-samleskinner

PASSER TIL ALLE SAMLESKINNER



SKINNETYPE	POLBREDDE	
1 - 4 fase gaffel eller pin	10 - 16 mm (delbar)	
Varenummer	Beskrivelse	El nummer
CV008198	Berøringsbeskyttelse for samleskinne	1615692

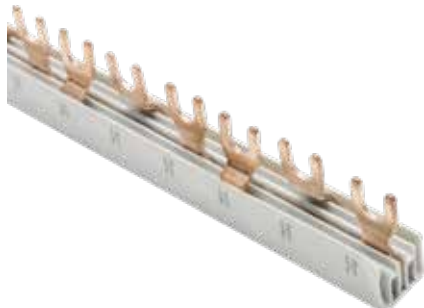
SAMLESKINNER & TILBEHØR

Samleskinne for 3-fas anlegg

3-pol gaffel & pin



- > Alle leveres i lengde 1 meter, kan kappes
- > Produsert i henhold til DIN EN 50274



PASSENDE ENDEKAPPE

Beskrivelse	mm ²	Varenummer	SF	El nummer
Endeavdekking 2Pol og 3Pol	16	CV1310422	10	1615690



CV1310422

Beskrivelse	Varenummer	Størrelse	Tilkoblingstype	Moduler	SF	El nummer
Samleskinne 3P gaffel jfa 2Mod/aut 2P/3P 16mm ² 1M	CV023290	16mm ²	Gaffel	56		1615699
Samleskinne 3P gaffel jfa/aut 2Mod 2P+aux 16mm ² 1M	CV047135	16mm ²	Gaffel	56		1600491
Samleskinne 3P gaffel jfa 2P 3Mod 16mm ² 1M	CV023306	16mm ²	Gaffel	56		1615684
Samleskinne 3P gaffel jfa 3P 6Mod 16mm ² 1M	CV024006	16mm ²	Gaffel	56		1615417
Samleskinne 3P pin aut 2P og 3P 16mm ² 1M	CV024037	16mm ²	Pinne	56		1615419
Samleskinne motorvern 3P gaffel NS2-25, 16mm ² m/Hjelpekont.	CV2212523	16mm ²	Gaffel	56		
Samleskinne motorvern 3P gaffel NS2-25, 16mm ² 1M Pollmann	CV2212525	16mm ²	Gaffel	56		

Samleskinne for 3-fas anlegg ferdig kappede med endekappe

3-pol gaffel & pin



- > Alle leveres ferdig kappet med endeavdekking påsatt
- > Produsert i henhold til DIN EN 50274



Beskrivelse	Varenummer	Størrelse	Tilkoblingstype	Moduler	SF	El nummer
Kappet skinne 3P 2Pol 2mod for renovering 8 kurser 16mm ²	CV045469	16mm ²	Gaffel	16		1602981
Kappet skinne 3P 2Pol/3mod for boligskap 7 kurser 16mm ²	CV019292	16mm ²	Gaffel	14		1602980
Kappet skinne 3P 2P/2mod for ford. skap 9 kurser 16mm ²	CV045414	16mm ²	Gaffel	18		1602982
Kappet skinne 3P 2P/2mod for boligskap 10 kurser 16mm ²	CV045391	16mm ²	Gaffel	20		1602983
Kappet skinne 3P for 2Pol 2mod-2 dørs ford. skap 6 kurser 16mm ²	CV051613	16mm ²	Gaffel	12		1602979
Kappet skinne 3P for 2Pol 2mod ford. skap 12 kurser 16mm ²	CV046923	16mm ²	Gaffel	24		1602984
Samleskinne 3p til overlastvern+ovsp gaffel 16mm ²	CV059701	16mm ²	Gaffel	6		1600818
Samleskinne 3P til lastbryter+ovsp 16mm ²	CV057110	16mm ²	Gaffel	6		1600368

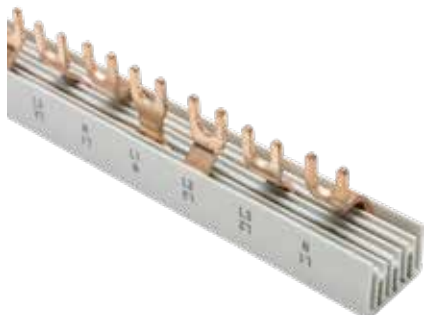
SAMLESKINNER & TILBEHØR

Samleskinne for 4-fas anlegg



4-pol gaffel & pin

- > Alle leveres i lengde 1 meter, kan kappes
- > Produsert i henhold til DIN EN 50274



PASSENDE ENDEKAPPE

Beskrivelse	mm ²	Varenummer	SF	El nummer
Endeavdekking 4Pol	16	CV1310419	10	1615694



CV1310419

Beskrivelse	Varenummer	Størrelse	Tilkoblingstype	Moduler	SF	El nummer
Samleskinne 4P gaffel jfa 1+N og aut 2P/jfa 2Mod 16mm ² 1M	CV023313	16mm ²	Gaffel	56		1615400
Samleskinne 4P gaffel jfa 2P 3Mod 16mm ²	CV023320	16mm ²	Gaffel	56		1615697
Samleskinne 4P gaffel jfa 3+N /aut 4P 4mod 16mm ² 1M	CV014953	16mm ²	Gaffel	56		1615676
Samleskinne 4P gaffel jfa 4P 7mod 16mm ² 1M	CV023993	16mm ²	Gaffel	56		1615418
Samleskinne 4P gaffel jfa/aut 2Mod 2P+aux 16mm ² 1M	CV047142	16mm ²	Gaffel	56		1600492
Samleskinne 4P pin aut 4P 16mm ² 1M	CV024044	16mm ²	Pinne	56		1615687
Samleskinne 4P pin jfa 1+N og aut 2P 16mm ² 1M	CV024013	16mm ²	Pinne	56		1615677

Samleskinne for 4-fas anlegg ferdig kappede med endeavdekking



4-pol gaffel & pin

- > Alle leveres ferdig kappet med endeavdekking påsatt
- > Produsert i henhold til DIN EN 50274



Beskrivelse	Varenummer	Størrelse	Tilkoblingstype	Moduler	SF	El nummer
Kappet skinne 4P for 1+N 2Pol/2mod-2 dørs ford. skap 6 kurser 16mm ²	CV051620	16mm ²	Gaffel	12		1602985
Kappet skinne 4P (1+N)2P/2modul for ford. skap 9 kurser 16mm ²	CV045445	16mm ²	Gaffel	18		1602986
Kappet skinne 4P (1+N)2P/2mod for ford. skap 10 kurser 16mm ²	CV019323	16mm ²	Gaffel	20		1602987
Kappet skinne 4P for 1+N 2Pol/2mod ford. skap 12 kurser 16mm ²	CV046916	16mm ²	Gaffel	24		1602988
Samleskinne 4P til overlastvern+ovsp gaffel 16mm ²	CV059718	16mm ²	Gaffel	8		1600819
Samleskinne 4P til lastbryter+ovsp 16mm ²	CV057127	16mm ²	Gaffel	8		1600369

Berøringsbeskyttelse for gaffel- og pin-samleskinner

PASSER TIL ALLE SAMLESKINNER



SKINNETYPE	POLBREDDE	
1 - 4 fase gaffel eller pin	10 - 16 mm (delbar)	
Varenummer	Beskrivelse	El nummer
CV008198	Berøringsbeskyttelse for samleskinne	1615692



HJELPEKONTAKT XF9
CV004916

UNDERSPENNINGSLØSER
CV005005



SHUNTRIP S9
CV004954

CENIKA

UR ASTRONOMISK
CV057530

CENIKA



TILBEHØR FOR AUTOMATSIKRINGER OG JORDFEILAUTOMATER

LÅS FOR AUTOMATSIKRING

Varenummer El-nummer Beskrivelse

CV010818 1600131 LÅS AUTOMATSIKRING/OV/JFA

CV046473 HENGELÅS TIL JFA

AL / CU KLEMME

Varenummer El-nummer Beskrivelse

CV005494 1615671 AL/CU KLEMME 16-50mm² 7,5 Nm

HJELPE-/ ALARMKONTAKT

Varenummer El-nummer Beskrivelse

CV004916 1612434 HJELPEKONTAKT XF9 AC 240 6A FOR NB1

CV023351 1615571 ALARMKONTAKT XF9J FOR NB1

SHUNTRIP

Varenummer El-nummer Beskrivelse

CV004954 SHUNTRIP S9 230VAC FOR AUTOMAT/JORDFEILAUTOMAT

CV004985 SHUNTRIP S9 48VDC FOR NB1

CV004992 SHUNTRIP S9 24VAC FOR NB1

UNDERSPENNINGSLØSER

Varenummer El-nummer Beskrivelse

CV005005 UNDERSPENNINGSLØSER 230V FOR AUTOMAT/JORDFEILAUTOMAT

IP 30 DEKSEL

Varenummer El-nummer Beskrivelse

CV035852 IP30 DEKSEL FOR OVERLASTVERN OG AUTOMAT 1 POL

PLOMBERINGSHETTE

Varenummer El-nummer Beskrivelse

CV013796 PLOMBERINGSHETTE



AL/CU KLEMME
CV005494

CENIKA

TILBEHØR

AL / CU PISKER

Varenummer El-nummer Beskrivelse

CV011280	1210414	PISK SORT/GRÅ/BRUN 50mm ² 345mm
CV013833	1210411	PISK M/SPLITT BLÅ-GUL/GRØNN 16/50mm ² 345/800mm
CV013574	1210408	PISK BLÅ 16/50mm ² 345mm
CV020374	1225318	PISK SORT 16/50mm ² 345mm
CV014519	1210406	PISK GUL/GRØNN 16/50mm ² 345mm

MÅLERSLØYFER OG LASKER

Varenummer El-nummer Beskrivelse

CV020435	1700490	MÅLERSLØYFE ENKELTISOLERT 2 POL IT SYSTEM 230V 10mm ² (1,8m)
CV010887	1701632	MÅLERSLØYFE ENKELTISOLERT 2 POL TN SYSTEM 400V 10mm ² (1,8m)
CV005203	1701620	MÅLERSLØYFE ENKELTISOLERT 3 POL 10mm ² (1,8m)
CV005210	1701621	MÅLERSLØYFE ENKELTISOLERT 4 POL 10mm ² (1,8m)
990703	1700491	MÅLERSLØYFE DOBBELISOLERTE 2 POL IT 10mm ² (1,8m)
990280	1702332	MÅLERSLØYFE DOBBELISOLERTE 2 POL TN 10mm ² (1,8m)
990279	1702333	MÅLERSLØYFE DOBBELISOLERTE 3 POL 10mm ² (1,8m)
990281	1702334	MÅLERSLØYFE DOBBELISOLERTE 4 POL 10mm ² (1,8m)
991352		MÅLERSLØYFE DOBBELISOLERTE 3 POL 16mm ² (1,8m)
991353		MÅLERSLØYFE DOBBELISOLERTE 4 POL 16mm ² (1,8m)
CV027724	1702321	LASK ENKELISOLERT 10mm ² 26,5cm SORT
CV035029	1700482	LASK ENKELISOLERT 10mm ² 26,5cm GRÅ
CV035012	1700481	LASK ENKELISOLERT 10mm ² 26,5cm BRUN
CV027731	1702320	LASK ENKELISOLERT 10mm ² 26,5cm BLÅ
CV045155	1700486	LASK ENKELISOLERT 16mm ² GUL/GRØNN 29cm
CV045162	1700487	LASK ENKELISOLERT 16mm ² GUL/GRØNN 40cm
CV045179	1700488	LASK ENKELISOLERT 16mm ² GUL/GRØNN 60cm

UR

Varenummer El-nummer Beskrivelse

CV013123	1407100	UR UKEUR 1 KANAL DIGITAL
CV057530	1400217	UR ASTRONOMISK FORHÅNDSPROGRAMERTE BYER M/ BATTERI

FOTOCELLE

Varenummer El-nummer Beskrivelse

CV031018	1400000	FOTOCELLE DIN MONT. 2 TIL 200 LUX MED SENSOR IP65
----------	---------	---

IMPULSRELEÈR

Varenummer El-nummer Beskrivelse

CV036781	1400016	IMPULSRELÈ 16A 230V 1NO
CV036797	1400017	IMPULSRELÈ 32A 230V 1NO
CV057332	1400109	IMPULSRELÈ 16A 230V 2NO
CV057349	1400110	IMPULSRELÈ 32A 230V 2NO

RINGETRAFO

Varenummer El-nummer Beskrivelse

CV008181	1615672	RINGETRAFO AC 8V, 12V, 24V
----------	---------	----------------------------

SCHUKOSTIKK FOR DIN SKINNE

Varenummer El-nummer Beskrivelse

CV010146	1615673	STIKK DINMONTERT ENKEL
----------	---------	------------------------

TERMOSTAT

Varenummer El-nummer Beskrivelse

CV036040		TERMOSTAT DIGITAL FOR DIN MONTERING 2 KANAL 10A AC1
CV036033		TERMOSTAT DIGITAL FOR DIN MONTERING 1 KANAL 8A AC1

TRAPPEAUTOMAT

Varenummer El-nummer Beskrivelse

CV016278	1400006	TRAPPEAUTOMAT 16A 30SEK - 10 MIN
----------	---------	----------------------------------

DIVERSE

Varenummer El-nummer Beskrivelse

CV005449	1701633	AVDEKKING DIN-SKINNE HVIT 21CM
CV023269	1701618	AVDEKKING GRÅ PLAST FOR SLISS TIL GULVSKAP 21CM
CV031698	1700406	AVDEKKING GRÅ 1 METER
CV027540	1702319	KURSHOLDER FOR SKAP I PLAST GRÅ
CV057134	4100291	STARTSTRØMBEGRENSER LED 16A 1-FAS



RINGETRAFO
CV008181



SCHUKOSTIKK
DINMONTERT
CV010146



TRAPPEAUTOMAT
CV016278



STARTSTRØMBEGRENSER
LED
CV057134



FOTOCELLE
DIN MONTERT
CV031018

FORDELINGSSKAP

FORDELINGSSKAP ER DESIGNET MED TANKE PÅ ENKEL INNFELLING I VEGG, SAMT FORENKLET MONTASJE.

DØRENE ER FJÆRHENGSLET OG KAN MONTERES BEGGE VEIER.

SKAPENE MED INTEGRERT SVAKSTRØMSFELT LEVERES MED KEYSTONE PATCHEPANEL OG UTSPARRINGER FOR INNFELTE SCHUKO STIKKONTAKTER. (50X50MM HULL).

KLB 24+1 JORDSKINNE I TOPP, SAMT KLARGORT FOR MONTERING AV KLB24 I BUNN AV SKAPET.



**FORDELINGSSKAP FOR BOLIG ER TESTET OG GODKJENT IHT. TAVLENORM
FOR 3x63A IT/TT 230V/50Hz, 4x63A TN/400V/50Hz**

FORDELINGSSKAP INNFELT FOR 3" VEGG CC60

VARENUMMER EL-NUMMER BESKRIVELSE

CV054331 1711325 FORDELINGSSKAP 3 RADER 75 MOD B55 D7 INNFELT

FORDELINGSSKAP INNFELT FOR 4" VEGG CC60

VARENUMMER EL-NUMMER BESKRIVELSE

CV054263 1711320 FORDELINGSSKAP DYP 1 RADER 23 MOD B55 D10 INNFELT
 CV052092 1700400 FORDELINGSSKAP DYP 2 RADER 50 MOD B55 D10 INNFELT
 CV052115 1700402 FORDELINGSSKAP DYP 3 RADER 75 MOD B55 D10 INNFELT
 CV052139 1700404 FORDELINGSSKAP DYP 4 RADER 100 MOD B55 D10 INNFELT

FORDELINGSSKAP INNFELT FOR 3" VEGG CC45

VARENUMMER EL-NUMMER BESKRIVELSE

CV054379 1711292 FORDELINGSSKAP 1 RADER 15 MOD B40 D7 INNFELT
 CV054539 1711293 FORDELINGSSKAP 2 RADER 36 MOD B40 D7 INNFELT
 CV054386 1711294 FORDELINGSSKAP 3 RADER 54 MOD B40 D7 INNFELT

FORDELINGSSKAP INNFELT FOR 4" VEGG CC45

VARENUMMER EL-NUMMER BESKRIVELSE

CV054294 1711297 FORDELINGSSKAP DYP 2 RADER 36 MOD B40 D10 INNFELT
 CV054560 1711298 FORDELINGSSKAP DYP 3 RADER 54 MOD B40 D10 INNFELT
 CV054300 1711299 FORDELINGSSKAP DYP 4 RADER 72 MOD B40 D10 INNFELT
 CV054577 1711300 FORDELINGSSKAP DYP 5 RADER 90 MOD B40 D10 INNFELT



FORDELINGSSKAP MED SVAKSTRØMSFELT

FORDELINGSSKAP ER DESIGNET MED TANKE PÅ ENKEL INNFELLING I VEGG, SAMT FORENKLET MONTASJE.

DØRENE ER FJÆRHENGSLET OG KAN MONTERES BEGGE VEIER.

SKAPENE MED INTEGRERT SVAKSTRØMSFELT LEVERES MED KEYSTONE PATCHEPANEL OG UTSPARRINGER FOR INNFELTE SCHUKO STIKKONTAKTER. (50X50MM HULL).

KLB 24+1 JORDSKINNE I TOPP, SAMT KLARGJORT FOR MONTERING AV KLB24 I BUNN AV SKAPET.





FORDELINGSSKAP INNFELT FOR 3" VEGG CC60

VARENUMMER EL-NUMMER BESKRIVELSE

CV054652	1711321	FORDELINGSSKAP 2 RADER MED SVAKSTRØM 50 MOD B55 D7 INNFELT
CV054355	1711322	FORDELINGSSKAP 3 RADER MED SVAKSTRØM 75 MOD B55 D7 INNFELT
CV054348	1711327	FORDELINGSSKAP SVAKSTRØMSKAP B55 D7 INNFELT

FORDELINGSSKAP INNFELT FOR 4" VEGG CC60

VARENUMMER EL-NUMMER BESKRIVELSE

CV052108	1700401	FORDELINGSSKAP DYP 2 RADER MED SVAKSTRØM 50 MOD B55 D10 INNFELT
CV052122	1700403	FORDELINGSSKAP DYP 3 RADER MED SVAKSTRØM 75 MOD B55 D10 INNFELT
CV052146	1700405	FORDELINGSSKAP DYP SVAKSTRØMSKAP PLASTVINDU B55 D10 INNFELT

FORDELINGSSKAP INNFELT FOR 3" VEGG CC45

VARENUMMER EL-NUMMER BESKRIVELSE

CV054591	1711306	FORDELINGSSKAP 2 RADER MED SVAKSTRØM 36 MOD B40 D7 INNFELT
CV054409	1711307	FORDELINGSSKAP 3 RADER MED SVAKSTRØM 54 MOD B40 D7 INNFELT

FORDELINGSSKAP INNFELT FOR 4" VEGG CC45

VARENUMMER EL-NUMMER BESKRIVELSE

CV054324	1711314	FORDELINGSSKAP DYP 2 RADER MED SVAKSTRØM 36 MOD B40 D10 INNFELT
CV054638	1711315	FORDELINGSSKAP DYP 3 RADER MED SVAKSTRØM 54 MOD B40 D10 INNFELT
CV054645	1711316	FORDELINGSSKAP DYP 4 RADER MED SVAKSTRØM 72 MOD B40 D10 INNFELT
CV054317	1711313	FORDELINGSSKAP DYP SVAKSTRØMSKAP B40 D10 INNFELT

FORDELINGSSKAP TILBEHØR

VARENUMMER EL-NUMMER BESKRIVELSE

CV035203	1500905	STIKKONTAKT INNFELT 16A SCHUKO
CV050005	6950000	PATCHEPLUGG KEYSTONE CAT6



FORDELINGSSKAP MED SVAKSTRØMSFELT 2 DØRS SIDE-BY-SIDE OG FORDELINGSSKAP PÅVEGG

FORDELINGSSKAP ER DESIGNET MED TANKE PÅ ENKEL INNFELLING I VEGG, SAMT FORENKLET MONTASJE.

DØRENE ER FJÆRHENGSLET OG KAN MONTERES BEGGE VEIER.

SKAPENE MED INTEGRERT SVAKSTRØMSFELT LEVERES MED KEYSTONE PATCHEPANEL OG UTSPARRINGER FOR INNFELTE SCHUKO STIKKONTAKTER. (50X50MM HULL).

KLB 24+1 JORDSKINNE I TOPP, SAMT KLARGORT FOR MONTERING AV KLB24 I BUNN AV SKAPET.



FORDELINGSSKAP INNFELT FOR 3" VEGG CC60

VARENUMMER EL-NUMMER BESKRIVELSE

CV054614	1711309	FORDELINGSSKAP 2 DØRS SBS 3 RADER 3X12MOD B55 D7 M/SVAKSTRØMFELT INNFELT
CV054362	1711310	FORDELINGSSKAP 2 DØRS SBS 4 RADER 4X12MOD B55 D7 M/SVAKSTRØMFELT INNFELT

FORDELINGSSKAP INNFELT FOR 4" VEGG CC60

VARENUMMER EL-NUMMER BESKRIVELSE

CV054270	1711317	FORDELINGSSKAP DYP 2 DØRS SBS 3 RADER 3X12MOD B55 D10 M/SVAKSTRØMFELT INNFELT
CV052153	1700425	FORDELINGSSKAP DYP 2 DØRS SBS 4 RADER 4X12MOD B55 D10 M/SVAKSTRØMFELT INNFELT
CV054287	1711319	FORDELINGSSKAP DYP 2 DØRS SBS 5 RADER 5X12MOD B55 D10 M/SVAKSTRØMFELT INNFELT

FORDELINGSSKAP SORT INNF. FOR 4" VEGG CC60

VARENUMMER EL-NUMMER BESKRIVELSE

CV057639	1711348	FORDELINGSSKAP SORT DYP 2 DØRS SBS 4 RADER 4X12MOD B55 D10 M/SVAKSTRØMFELT INNFELT RAL9011
----------	---------	--

FORDELINGSSKAP PÅVEGG SIDE-BY-SIDE

VARENUMMER EL-NUMMER BESKRIVELSE

CV064293	1700962	FORDELINGSSKAP PÅVEGG 2 DØRS SBS 4X12MOD B55 D10 M/SVAKSTRØMFELT
----------	---------	--

FORDELINGSSKAP PÅVEGG

VARENUMMER EL-NUMMER BESKRIVELSE

CV054416	1711301	FORDELINGSSKAP PÅVEGG 1 RADER 15 MOD B40 D10
CV054423	1711302	FORDELINGSSKAP PÅVEGG 2 RADER 36 MOD B40 D10
CV054584	1711303	FORDELINGSSKAP PÅVEGG 3 RADER 54 MOD B40 D10
CV054430	1711304	FORDELINGSSKAP PÅVEGG SVAKSTRØMSKAP B40 D10

FORDELINGSSKAP PÅVEGG MINI

VARENUMMER EL-NUMMER BESKRIVELSE

CV054447	1711291	FORDELINGSSKAP PÅVEGG 1 RAD MINI 10 MOD B25 D10
----------	---------	---

FORDELINGSSKAP TILBEHØR

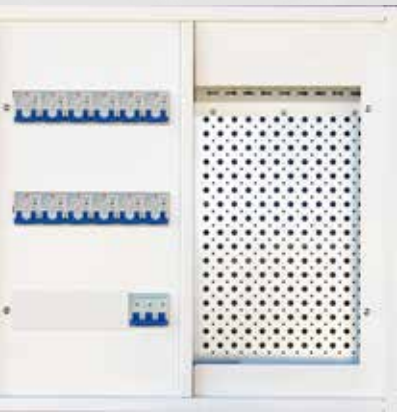
VARENUMMER EL-NUMMER BESKRIVELSE

CV035203	1500905	STIKKONTAKT INNFELT 16A SCHUKO
CV050005	6950000	PATCHEPLUGG KEYSTONE CAT6

FORDELINGSSKAP RESERVEDELER

VARENUMMER EL-NUMMER BESKRIVELSE

CV053600		RES FORDELINGSSKAP DEKSEL 4 RAD 2-DØRS M/SVAKSTØM B55 D10
CV053594		RES FORDELINGSSKAP DØR 4 RAD 2 DØRS TIL SVAKSTRØMSFELT
CV053587		RES FORDELINGSSKAP DØR 4 RAD 2 DØRS TIL RADFELT



FORDELINGSSKAP

Artikkelnr.	EL-nr	Artikkel	INNF. M	
			BREDD	HØ
CV054447	1711291	FORDELINGSSKAP PÅVEGG 1 RAD MINI 10 MOD B25 D10		
CV054379	1711292	FORDELINGSSKAP 1 RADER 15 MOD B40 D7 INNFELT	397	2
CV054539	1711293	FORDELINGSSKAP 2 RADER 36 MOD B40 D7 INNFELT	397	3
CV054386	1711294	FORDELINGSSKAP 3 RADER 54 MOD B40 D7 INNFELT	397	5
CV054294	1711297	FORDELINGSSKAP 2 RADER 36 MOD B40 D10 INNFELT	397	3
CV054560	1711298	FORDELINGSSKAP 3 RADER 54 MOD B40 D10 INNFELT	397	5
CV054300	1711299	FORDELINGSSKAP 4 RADER 72 MOD B40 D10 INNFELT	397	6
CV054577	1711300	FORDELINGSSKAP 5 RADER 90 MOD B40 D10 INNFELT	397	8
CV054331	1711325	FORDELINGSSKAP 3 RADER 75 MOD B55 D7 INNFELT	547	5
CV054263	1711320	FORDELINGSSKAP 1 RADER 23 MOD B55 D10 INNFELT	547	2
CV052092	1700400	FORDELINGSSKAP 2 RADER 50 MOD B55 D10 INNFELT	547	3
CV052115	1700402	FORDELINGSSKAP 3 RADER 75 MOD B55 D10 INNFELT	547	5
CV052139	1700404	FORDELINGSSKAP 4 RADER 100 MOD B55 D10 INNFELT	547	6
CV054416	1711301	FORDELINGSSKAP PÅVEGG 1 RADER 15 MOD B40 D10		
CV054423	1711302	FORDELINGSSKAP PÅVEGG 2 RADER 36 MOD B40 D10		
CV054584	1711303	FORDELINGSSKAP PÅVEGG 3 RADER 54 MOD B40 D10		
CV064293	1700962	FORDELINGSSKAP PÅVEGG TO DØRS SBS 4x12 MOD B55 D10 M/SVAK.		
CV054652	1711321	FORDELINGSSKAP 2 RADER MED SVAKSTROM 50 MOD B55 D7 INNFELT	547	9
CV054355	1711322	FORDELINGSSKAP 3 RADER MED SVAKSTRØM 75 MOD B55 D7 INNFELT	547	1
CV052108	1700401	FORDELINGSSKAP 2 RADER MED SVAKSTRØM 50 MOD B55 D10 INNFELT	547	9
CV052122	1700403	FORDELINGSSKAP 3 RADER MED SVAKSTRØM 75 MOD B55 D10 INNFELT	547	1
CV054591	1711306	FORDELINGSSKAP 2 RADER MED SVAKSTROM 36 MOD B40 D7 INNFELT	397	9
CV054409	1711307	FORDELINGSSKAP 3 RADER MED SVAKSTRØM 54 MOD B40 D7 INNFELT	397	1
CV054324	1711314	FORDELINGSSKAP 2 RADER MED SVAKSTRØM 36 MOD B40 D10 INNFELT	397	9
CV054638	1711315	FORDELINGSSKAP 3 RADER MED SVAKSTRØM 54 MOD B40 D10 INNFELT	397	1
CV054645	1711316	FORDELINGSSKAP 4 RADER MED SVAKSTRØM 72 MOD B40 D10 INNFELT	397	1
CV054614	1711309	FORDELINGSSKAP 2 DØRS SBS 3 RADER 3x12 MOD B55 D7 M/SVAK. INF	547	5
CV054362	1711310	FORDELINGSSKAP 2 DØRS SBS 4 RADER 4x12 MOD B55 D7 M/SVAK. INF	547	6
CV054270	1711317	FORDELINGSSKAP 2 DØRS SBS 3 RADER 3x12 MOD B55 D10 M/SVAK. INF	547	5
CV052153	1700425	FORDELINGSSKAP 2 DØRS SBS 4 RADER 4x12 MOD B55 D10 M/SVAK. INF	547	6
CV057639	1711348	FORD. SORT 2 DØRS SBS 4 RADER 4x12 MOD B55 D10 M/SVAK. INF	547	6
CV054287	1711319	FORDELINGSSKAP 2 DØRS SBS 5 RADER 5x12 MOD B55 D10 M/SVAK. INF	547	8
CV056199	1700169	FORD. EK. DYP 2 DØRS SBS 3 RADER 3x12 MOD B55 D15 M/SVAK INNFELT	547	5
CV056205	1700170	FORD. EK. DYP 2 DØRS SBS 4 RADER 4x12 MOD B55 D15 M/SVAK INNFELT	547	6
CV056212	1700171	FORD. EK. DYP 2 DØRS SBS 5 RADER 5x12 MOD B55 D15 M/SVAK INNFELT	547	8
CV056229	1700172	FORD. EK. DYP 3 RADER MED SVAKSTRØM 75 MOD B55 D15 INNFELT	547	1
CV054430	1711304	FORDELINGSSKAP PÅVEGG SVAKSTRØMSKAP B40 D10		
CV054317	1711313	FORDELINGSSKAP DYP SVAKSTRØMSKAP B40 D10 INNFELT	397	5
CV052146	1700405	FORDELINGSSKAP DYP SVAKSTRØMSKAP PLASTVINDU B55 D10 INNFELT	547	5
CV059435	1700174	FORDELINGSSKAP SVAKSTRØMSKAP B55 H110 D15 PÅVEGG/INNFELT		
CV059428	1700175	FORDELINGSSKAP SVAKSTRØMSKAP B55 H55 D15 PÅVEGG/INNFELT		

TEKNISK INFO

MÅL i mm		UTV.MÅL i mm			MODULER	MAKS AMPÈRE	STIKK	KEY	HULL KONFIGRASJON x 2
ØYDE	DYBDE	BREDDRE	HØYDE	DYBDE					
		252	219	95	10	2x40, 3/4x40			1x32, 1x25, 2x20, 7x16
239	70	430	277	85	15	2x40, 3/4x40			2x40, 1x32, 1x25, 5x20, 4x16
381	70	430	419	85	36	2x63, 3/4x63			2x40, 1x32, 1x25, 5x20, 4x16
523	70	430	561	85	54	2x63, 3/4x63			2x40, 1x32, 1x25, 5x20, 4x16
381	100	430	419	110	36	2x63, 3/4x63			1x50, 1x32, 1x25, 5x20, 15x16
523	100	430	561	110	54	2x63, 3/4x63			1x50, 1x32, 1x25, 5x20, 15x16
562	100	430	700	110	72	2x63, 3/4x63			1x50, 1x32, 1x25, 5x20, 15x16
803	100	430	840	110	90	2x63, 3/4x63			1x50, 1x32, 1x25, 5x20, 15x16
523	70	585	561	85	75	2x63, 3/4x63			2x40, 1x32, 1x25, 5x20, 15x16
239	100	585	276	110	23	2x40, 3/4x40			2x50, 1x32, 1x25, 5x20, 18x16
393	100	585	432	110	50	2x63, 3/4x63			2x50, 1x32, 1x25, 5x20, 18x16
533	100	585	572	110	75	2x63, 3/4x63			2x50, 1x32, 1x25, 5x20, 18x16
573	100	585	712	110	100	2x63, 3/4x63			2x50, 1x32, 1x25, 5x20, 18x16
		430	274	95	15	2x40, 3/4x40			1x50, 1x32, 1x25, 5x20, 15x16
		430	415	95	36	2x63, 3/4x63			1x50, 1x32, 1x25, 5x20, 15x16
		430	558	95	54	2x63, 3/4x63			1x50, 1x32, 1x25, 5x20, 15x16
		583	700	97	48	2x63, 3/4x63	3	28	2x50, 1x32, 1x25, 5x20, 18x16
919	70	585	957	85	50	2x63, 3/4x63	5	16	2x40, 1x32, 1x25, 5x20, 15x16
1060	70	585	1098	85	75	2x63, 3/4x63	5	16	2x40, 1x32, 1x25, 5x20, 15x16
919	100	585	957	110	50	2x63, 3/4x63	5	16	2x50, 1x32, 1x25, 5x20, 18x16
1059	100	585	1097	110	75	2x63, 3/4x63	5	16	2x50, 1x32, 1x25, 5x20, 18x16
918	70	430	956	85	36	2x63, 3/4x63	5	16	2x40, 1x32, 1x25, 5x20, 4x16
1060	70	430	1098	85	54	2x63, 3/4x63	5	16	2x40, 1x32, 1x25, 5x20, 4x16
918	100	430	956	110	36	2x63, 3/4x63	5	16	1x50, 1x32, 1x25, 5x20, 15x16
1060	100	430	1098	110	54	2x63, 3/4x63	5	16	1x50, 1x32, 1x25, 5x20, 15x16
1200	100	430	1238	110	72	2x63, 3/4x63	5	16	1x50, 1x32, 1x25, 5x20, 15x16
520	70	585	558	85	36	2x63, 3/4x63	2	28	2x40, 1x32, 1x25, 5x20, 15x16
559	70	585	700	85	48	2x63, 3/4x63	3	28	2x40, 1x32, 1x25, 5x20, 15x16
520	100	585	558	110	36	2x63, 3/4x63	2	28	2x50, 1x32, 1x25, 5x20, 18x16
559	100	585	700	110	48	2x63, 3/4x63	3	28	2x50, 1x32, 1x25, 5x20, 18x16
559	100	585	700	110	48	2x63, 3/4x63	3	28	2x50, 1x32, 1x25, 5x20, 18x16
802	100	585	840	110	60	2x63, 3/4x63	3	28	2x50, 1x32, 1x25, 5x20, 18x16
520	150	585	558	165	36	2x63, 3/4x63	2	28	2x50, 1x32, 2x25, 7x20, 15x16
559	150	585	700	165	48	2x63, 3/4x63	3	28	2x50, 1x32, 2x25, 7x20, 15x16
802	150	585	840	165	60	2x63, 3/4x63	3	28	2x50, 1x32, 2x25, 7x20, 15x16
1059	150	585	1097	165	75	2x63, 3/4x63	5	16	2x50, 1x32, 2x25, 7x20, 15x16
		430	557	95			5	16	1x50, 1x32, 1x25, 5x20, 15x16
523	100	430	560	110			5	16	1x50, 1x32, 1x25, 5x20, 15x16
523	100	585	560	110			5	16	2x50, 1x32, 1x25, 5x20, 18x16
		550	1100	150			6	14	2x50, 1x32, 1x25, 5x20, 18x16
		550	550	150			5	48	2x50, 1x32, 1x25, 5x20, 18x16

UNDERFORDELINGER

- NEMKO GODKJENT I.H.T TAVLENORMEN
- FOR 3x80A IT/230V/50Hz OG 4x80A TN/400V/50Hz
- SIKRINGSKINNER KAN VIPPES FREM FOR RASK OG SIKKER MONTASJE
- KABELÅPNINGER MED TAPE
- SOLID STÅLSKAP MED PULVERLAKK
- FOR INNFELLING ELLER PÅVEGG

UNDERFORDELINGER

Varenummer	El nummer	Beskrivelse	Moduler	H	B	D
CV032223	1716921	CENIKA SKAP 5 X 21 MOD U MÅLER	105	790	483	210
CV011112	1701630	CENIKA SKAP 6 X 21 MOD U MÅLER	126	920	483	210

TILBEHØR

Varenummer	El nummer	Beskrivelse
100015	1700502	BYGGING OG MONTERING AV BOLIGSKAP AV CENIKA
CV013857	1725525	LÅS BOLIGSKAP M/NØKKEKEL



UNDERFORDELING 6 RADER
CV011112

CENIKA



CENIKA FORDELING 5-RADER
CV032223

CENIKA

PÅVEGGSKAP IP65

- PÅVEGGSSKAP I ABS MED IP65-UTFØRELSE
- LEVERES I GRÅ FARGE, RAL 7035
- TRANSPARENT DØR I POLYCARBONAT

PÅVEGGSKAP ABS GRÅ IP65 MED TRANSPARENT DØR

Varenummer	El nummer	Beskrivelse
CV062862	1700181	PÅVEGGSKAP ABS GRÅ IP65 MED TRANSPARENT DØR 1X4MOD
CV062879	1700182	PÅVEGGSKAP ABS GRÅ IP65 MED TRANSPARENT DØR 1X6MOD
CV062886	1700183	PÅVEGGSKAP ABS GRÅ IP65 MED TRANSPARENT DØR 1X8MOD
CV062893	1700184	PÅVEGGSKAP ABS GRÅ IP65 MED TRANSPARENT DØR 1X12MOD
CV062909	1700185	PÅVEGGSKAP ABS GRÅ IP65 MED TRANSPARENT DØR 1X18MOD
CV062916	1700186	PÅVEGGSKAP ABS GRÅ IP65 MED TRANSPARENT DØR 2X12MOD
CV062923	1700187	PÅVEGGSKAP ABS GRÅ IP65 MED TRANSPARENT DØR 2X18MOD
CV062930	1700188	PÅVEGGSKAP ABS GRÅ IP65 MED TRANSPARENT DØR 3X12MOD
CV062947	1700189	PÅVEGGSKAP ABS GRÅ IP65 MED TRANSPARENT DØR 3X18MOD

PÅVEGGSKAP ABS TILBEHØR

Varenummer	El nummer	Beskrivelse
CV063074		RESERVE PÅVEGGSKAP ABS LÅS U/NØKKEL PLASTR
CV063067		PÅVEGGSKAP ABS TILBEHØR LÅS TREKANT M/NØKKEL PLAST
CV063050		PÅVEGGSKAP ABS TILBEHØR LÅS M/NØKKEL METALL

PÅVEGGSKAP IP20

PÅVEGGSKAP PLAST HVIT IP20 UTEN DØR

Varenummer	El nummer	Beskrivelse
CV062954	1700190	PÅVEGGSKAP PLAST HVIT IP20 UTEN DØR 2 MODULER
CV062961	1700191	PÅVEGGSKAP PLAST HVIT IP20 UTEN DØR 4 MODULER

PÅVEGGSKAP PLAST HVIT IP20 MED HVIT DØR

Varenummer	El nummer	Beskrivelse
CV062978	1700192	PÅVEGGSKAP PLAST HVIT IP20 MED HVIT DØR 8 MODULER
CV062985	1700193	PÅVEGGSKAP PLAST HVIT IP20 MED HVIT DØR 12 MODULER



CENIKA BOLIGSKAP

- Nemko godkjent i.h.t tavlenormen for 3x80A IT/230V/50Hz og 4x80A TN/400V/50Hz
- Sikringskinner kan vippes frem for rask og sikker montasje
- Kabelåpninger med tape
- Solid stålskap med pulverlakk
- Kan utvides med svakstrømskap
- IP grad : IP2XC



CENIKA
CV004008 BOLIGSKAP 2-RADER



CENIKA
BOLIGSKAP 3-RADER
CV009928



CENIKA
SVAKSTRØMSSKAP
MED BRAKETTER CV032735

- For bruk alene eller kombinert med boligskap
- Veggbrakett fjernes enkelt ved separat bruk
- Montasjeplate med skruer og "strips" hull
- God kabelplass bak skapet ved innfelt montasje
- Kabelåpninger med tape
- Døren har plastvindu for god signalstyrke v/trådløst nett



**BOLIGSKAP 3 RADER
DOBBELT MÅLERFELT CV032131**

CENIKA BOLIGSKAP MED ENKELT MÅLERFELT

Varenummer	El nummer	Beskrivelse	Moduler
CV013192	1716911	CENIKA SKAP 1 RADER 1x18MOD + 1x4MOD MED MÅLERFELT	22
CV004008	1701600	CENIKA SKAP 2 RADER MRE 480 MED MÅLERFELT	63
CV009928	1701601	CENIKA SKAP 3 RADER MRE 480 MED MÅLERFELT	84
CV034312	1702313	CENIKA SKAP 4 RADER MRE480 MED MÅLERFELT	105

MED ENKELT MÅLERFELT TETT SKAP

Varenummer	El nummer	Beskrivelse	Moduler
CV010924	1740213	TETT SKAP TS3 MED MÅLERFELT IP54 2X18 MOD + 2X4 MOD	43
CV020169	1740214	TETT SKAP TS4 MED MÅLERFELT IP54 2X24 MOD + 3X4 MOD	60

MED DOBBELT MÅLERFELT

Varenummer	El nummer	Beskrivelse	Moduler
CV032131	1702312	BOLIGSKAP 3X21 MODULER MED DOBBELT MÅLERFELT	63

CENIKA SVAKSTRØMSSKAP

Varenummer	El nummer	Beskrivelse	B x H x D mm
CV032735	1702314	CENIKA SVAKSTRØMSSKAP FOR BOLIG	483 x 400 x 128
CV040209	1716937	CENIKA SKAP SVAKSTRØMFELT STOR	483 x 790 x 210

TILBEHØR

Varenummer	El nummer	Beskrivelse
100015	1700502	BYGGING OG MONTERING AV BOLIGSKAP AV CENIKA
CV013857	1725525	LÅS BOLIGSKAP M/NØKKE

IP GRADER FØRSTE SIFFER

DET FØRSTE SIFFERET ANGIR UTSTYRETS BESKYTTELSE MOT INNTRENGING AV FASTE GJENSTANDER SOM FOR EKSEMPEL STØV, OG UTILSIKTET KONTAKT MED SPENNINGSFØRENDE DELER AV KROPPSDELER SOM FOR EKSEMPEL FINGRE.

SIFFER	BESKYTTELSE AV UTSTYRET MOT FASTE PARTIKLER	DETALJER
0	—Ingen beskyttelse	Ingen beskyttelse
1	>50 mm	Store kroppsdelar, for eksempel en håndflate
2	>12,5 mm	Finger, 12,5 mm diameter
3	>2,5 mm	Verktøy, 2,5 mm diameter
4	>1 mm	Tråd, 1 mm diameter
5	Støvbeskyttet	Tråd, 1 mm diameter
6	Støvtett	Tråd, 1 mm diameter

ANDRE SIFFER

DET ANDRE SIFFERET ANGIR UTSTYRETS BESKYTTELSE MOT SKADELIG INNTRENGING AV VANN.

SIFFER	BESKYTTELSE MOT INNTRENGING AV VANN	DETALJER
0	Ingen beskyttelse	Ingen beskyttelse
1	Vertikale drypp	Vertikale drypp skal ikke ha skadelig virkning
2	Vertikale drypp ved helning opp til 15°	Vertikale drypp skal ikke ha skadelig virkning når utstyret har helningsvinkel opp til 15° i forhold til vertikallinjen
3	Dusj/regn	Dusj/regn mot kapsling i en vinkel opp til 60° i forhold til vertikallinjen skal ikke ha skadelig virkning
4	Sprut fra alle kanter	Sprut (kraftig dusj/regn) mot kapsling fra alle kanter skal ikke ha skadelig virkning
5	Spyling fra alle kanter	Spyling (fra slange/dyse) mot kapsling fra alle kanter skal ikke ha skadelig virkning
6	Kraftig spyling fra alle kanter	Kraftig spyling mot kapsling fra alle kanter skal ikke ha skadelig virkning
7	Kortvarig neddykking i vann	Ingen skadelig virkning ved kortvarig neddykking i vann (15 til 100 cm i inntil 30 minutter)
8	Varig neddykking	Ingen skadelig virkning ved varig neddykking i vann under betingelser spesifisert gjennom avtale mellom kunde og produsent av utstyret

REHABSKAP 360 & 550

**KOMPLETT
OMBYGGING
AV GAMLE
NEBB-SKAP
MED NY,
PEN FRONT**



1

2



**LØS FRONT, SIDEVEGGER OG DØR MED LÅS I FLERE UTGAVER
PASSER FOR HELT ELLER DELVIS INNFELT SKAP OG FOR SKAP UTEPÅ VEGG**

REHAB360 og 550

løsning for gamle C, D, E og F sikringskap gjør at du kan øke både elsikkerhet og personsikkerhet, samtidig som du fjerner problemet med dårlige dører og ødelagte låser. Kort sagt; vi tilbyr en sikker VINNER for installatør og anleggsseier!

Fronter leveres for flere dybder på veggene og er regulerbare slik at de passer til skap som er fra helt innfelt til påvegg montert.

Montasjerammen for D og E skap har målerbrett i to høyder – 400 og 300 mm – ved bruk av 300mm høyde anbefaler vi at det på forhånd søkes om dispensasjon fra nettselskapet.

Montasjeramme gir innvendig kapsling IP2XC – dette gjør dokumentasjon av ombygging / utvidelser enklere i forhold til forskrifter og normer.

3



FOR REHAB AV C-SKAP MED YTRE DIM: 360X550X200 (BXHXD)

Varenummer	El nummer	Beskrivelse	Moduler
CV028097	1716330	REHAB C360 FRONT1 FLUSH	
CV028103	1716331	REHAB C360 FRONT2 3-40mm	
CV028110	1716332	REHAB C360 FRONT3 41-60mm	
CV028127	1716333	REHAB C360 FRONT4 61-90mm	
CV005357	1716339	REHAB C360 FRONT4 91-120mm	
CV028134	1716334	REHAB C360 FRONT5 200mm	
CV028141	1716335	REHAB C360 MONT RAMME 1 RAD	1x16/2x4
CV028158	1716338	REHAB C360 DISTRIBUTUSJONS RAMME 4 RAD	4x16

FOR REHAB AV D-SKAP MED YTRE DIM: 360X660X200 (BXHXD)

Varenummer	El nummer	Beskrivelse	Moduler
CV028011	1716320	REHAB D360 FRONT1 FLUSH	
CV028028	1716321	REHAB D360 FRONT2 3-40mm	
CV028035	1716322	REHAB D360 FRONT3 41-60mm	
CV028042	1716323	REHAB D360 FRONT4 61-90mm	
CV005340	1716329	REHAB D360 FRONT6 91-120mm	
CV028059	1716324	REHAB D360 FRONT5 200mm	
CV028066	1716325	REHAB D360 MONT RAMME 1 RAD	1x16/2x4
CV028073	1716326	REHAB D360 MONT RAMME 2 RAD	2x16/2x4
CV028080	1716328	REHAB D360 DISTRIBUTUSJONS RAMME 4 RAD	4x16

FOR REHAB AV E-SKAP MED YTRE DIM: 360X770X200 (BXHXD)

Varenummer	El nummer	Beskrivelse	Moduler
CV027939	1716310	REHAB E360 FRONT1 FLUSH	
CV027946	1716311	REHAB E360 FRONT2 3-40mm	
CV027953	1716312	REHAB E360 FRONT3 41-60mm	
CV027960	1716313	REHAB E360 FRONT4 61-90mm	
CV005333	1716319	REHAB E360 FRONT6 91-120mm	
CV027977	1716314	REHAB E360 FRONT5 200mm	
CV027984	1716315	REHAB E360 MONT RAMME 2 RAD	2x16/2x4
CV027991	1716316	REHAB E360 MONT RAMME 3 RAD	3x16/2x4
CV028004	1716318	REHAB E360 DISTRIBUTUSJONS RAMME 5 RAD	5x16

FOR REHAB AV F-SKAP MED YTRE DIM: 550X770X200 (BXHXD)

Varenummer	El nummer	Beskrivelse	Moduler
CV028165	1716340	REHAB F550 FRONT1 FLUSH	
CV028172	1716341	REHAB F550 FRONT2 3-40mm	
CV028189	1716342	REHAB F550 FRONT3 41-60mm	
CV028196	1716343	REHAB F550 FRONT4 61-90mm	
CV005364	1716349	REHAB F550 FRONT6 91-120mm	
CV028202	1716344	REHAB F550 FRONT5 200mm	
CV028219	1716345	REHAB F550 MONT RAMME 2 RAD	2x24/2x6
CV028226	1716348	REHAB F550 DISTRIBUTUSJONS RAMME 5 RAD	5x24

TILBEHØR REHAB

Varenummer	El nummer	Beskrivelse
100015	1700502	BYGGING OG MONTERING AV BOLIGSKAP AV CENIKA

Teknisk spesifikasjon :

Produktene er produsert i stål med slitesterk og miljøvennlig pulverlakk som gir høy finish og god holdbarhet.

Farge er RAL9010 (polarhvit),

andre RAL farger kan leveres på forespørsel.

Dørens plastlås har meiselspor, vrihåndtak kan ettermonteres.

Låsen kan eventuelt byttes til nøkkellås.

Sikringsskinner har bredde 16/24 moduler og begge vernplasser har 4/6 moduler.

Front og montasjerammer selges hver for seg slik at det er lett å lage rett løsning.

OBS: Montasjerammen monteres i fronten.

Viktig at fronten monteres først.

RECOVERING



RR RAMME FOR C/D/E SKAP
CV008204

CENIKA



RR VERNMODUL OV VERN
CV009676

CENIKA



ASD 290
CV004053

CENIKA

Renoveringsrammene brukes til ombygging av gamle nebb skap, hvor man skifter fra skrusikringer til automatsikringer og vern.

Enhetene kan brukes i gamle NEBBSKAP med 360 mm eller 550 mm bredde, som har flat platedør. Innfesting skjer direkte i sideskinnene, og berøringssikkerheten er ivaretatt med dekkplate over automatene.

Det er 24 polet jordskinne på toppen av rammen og verNmodulen har plomberingsmulighet. Ved behov kan målerbrettet forskyves til venstre ved hjelp av en MBM brakett.

Teknisk spesifikasjon :

Ved valg av antall rader MÅ det tas hensyn til lokale / regionale krav til målerplass. Rammene er produsert i stål med slitesterk og miljøvennlig pulverlakk som gir høy finish og god holdbarhet. Rammene har jordingskinne KLB montert øverst.

RENOVERINGSRAMMER 1 RAD

Varenummer	El nummer	Beskrivelse	Mod	H	B	D
CV036453	1716301	RENOVERINGSRAMME RR 1 RAD	16	156	340	105

RENOVERINGSRAMMER 2 RAD

Varenummer	El nummer	Beskrivelse	Mod	H	B	D
CV008204	1701609	RENOVERINGSRAMME RR C/D/E 2 RADER	32	281	340	105
CV009270	1716303	RENOVERINGSRAMME RR F 2 RADER	48	281	530	105

RENOVERINGSRAMMER 3 RAD

Varenummer	El nummer	Beskrivelse	Mod	H	B	D
CV008150	1716304	RENOVERINGSRAMME RR D/E 3 RADER	48	407	340	105
CV005395	1716306	RENOVERINGSRAMME RR F 3 RADER	72	407	530	105

RENOVERING ASD DEKSLER

Varenummer	El nummer	Beskrivelse	Mod
CV010870	1725425	ASD 70 (4 MODULER)	4
CV004046	1725430	ASD 180 (10 MODULER)	10
CV004053	1725440	ASD 290 (16 MODULER / dekker S1)	16
CV009638	1725450	ASD 470 (26 MODULER / dekker S2)	26

VERNMODUL OV VERN FOR C/D/E/F SKAP

Varenummer	El nummer	Beskrivelse	Mod	H	B	D
CV009676	1716305	RENOVERINGSRAMME VERNMODUL OV VERN2x4	285	93	90	

SIKRINGSSKINNER

Varenummer	El nummer	Beskrivelse
CV004121	1725210	S1 SKINNE FOR B,C,D OG E SKAP (PASSER FOR ASD 290)
CV010825	1725220	S2 SKINNE FOR F SKAP (PASSER FOR ASD 470)

TILBEHØR

Varenummer	El nummer	Beskrivelse
989936	1700504	BYGGING OG MONTERING AV LEILIGHETSKAP/RENOVERINGSRAMMER
CV035845	1725123	BRACKETT MBM FOR SIDEFORSKYVING AV MÅLERBRETT

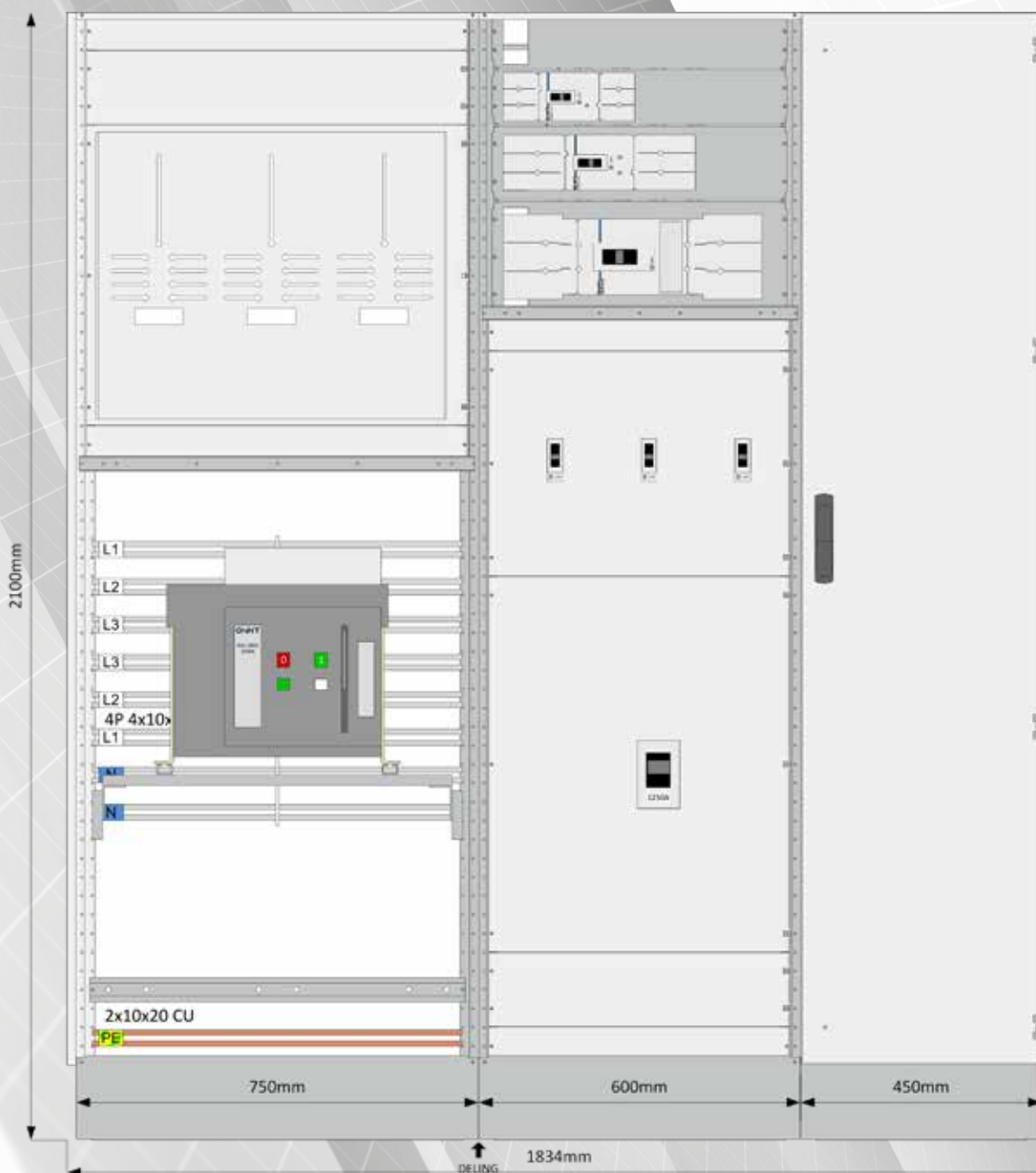


**RR RAMME FOR F-SKAP
CV009270**



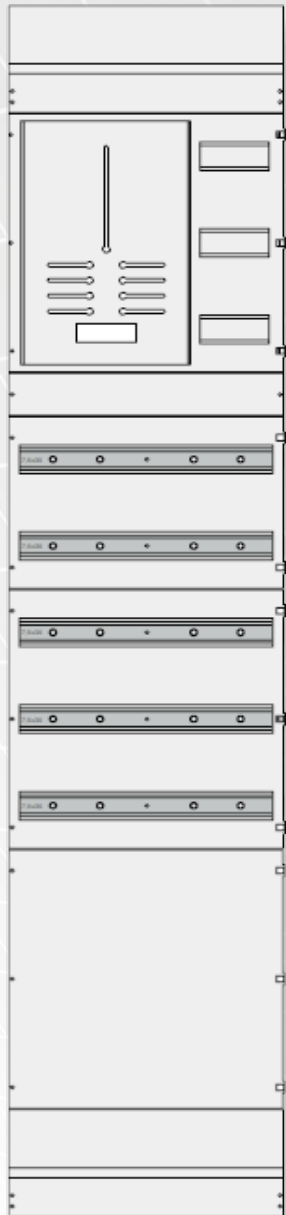
- Centech Draw er et tegneprogram som brukes til å tegne alle typer tavler og skap, vegg montert og gulv stående. Programmet er basert på tavlesystemet levert av FinelComp, og de aller fleste av produktene Cenika fører kan bli funnet i Centech Draw.
- Tekniske Data: Centech Draw er en applikasjon som er bygget på Microsoft Visio.
- Nytteverdi: Panel Design, prisberegning og orden

FERDIG TEGNING MED DØR



GULVSKAP 450

- LEVERES OGSÅ I
- IP 44
- IP 54
- 21 MODULER PÅ FULL DIN BREDD
- 2 FLENSPLASSER PÅ 160 DYBDE
- 4 FLENSPLASSER PÅ 250 DYBDE
- 4 FLENSPLASSER PÅ 320 DYBDE
- MED DØR



■ INNREDNING 450MM
■ VARENUMMER 990254

STRUKTUR OVERSIKT IP30



■ INNREDNING 450MM
■ VARENUMMER 990247



■ INNREDNING 450MM
■ VARENUMMER 991434



■ INNREDNING 450MM
■ VARENUMMER 990255



■ INNREDNING 450MM
■ VARENUMMER 990256



■ INNREDNING 450MM
■ VARENUMMER 990257



■ INNREDNING 450MM
■ VARENUMMER 990258

CENTECH GULVSKAP TILLEGG FOR DYBDE

Forpakning	Varenummer	Beskrivelse
1	990283	CENTECH BASIS SKAP 450 DYBDE 160
1	990249	CENTECH BASIS SKAP 450 DYBDE 250
1	990248	CENTECH BASIS SKAP 450 DYBDE 320

ALLE GULVSKAP LEVERES MED DØR

GULVSKAP 600

- LEVERES OGSÅ I
- IP 44
- IP 54
- 30 MODULER PÅ FULL DIN BREDD
- 2 FLENSPLASSER PÅ 160 DYBDE
- 4 FLENSPLASSER PÅ 250 DYBDE
- 6 FLENSPLASSER PÅ 320 DYBDE
- MED DØR

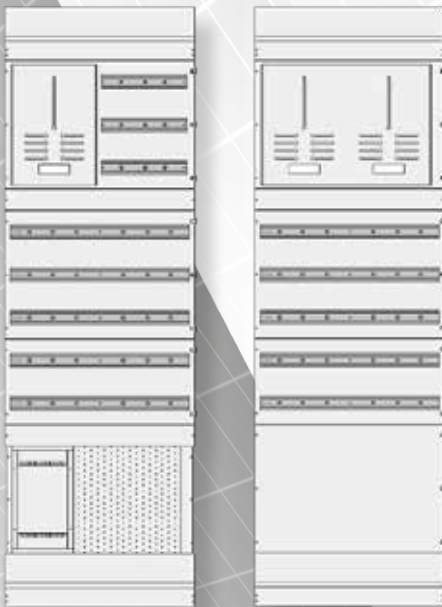


- INNREDNING 600MM
- VARENUMMER 990259



- INNREDNING 600MM
- VARENUMMER 991435

STRUKTUR OVERSIKT IP30



- INNREDNING 600MM
- VARENUMMER 990693
- INNREDNING 600MM
- VARENUMMER 990260



- INNREDNING 600MM
- VARENUMMER 990262
- INNREDNING 600MM
- VARENUMMER 990263
- INNREDNING 600MM
- VARENUMMER 990264
- INNREDNING 600MM
- VARENUMMER 990265

CENTECH GULVSKAP TILLEGG FOR DYBDE

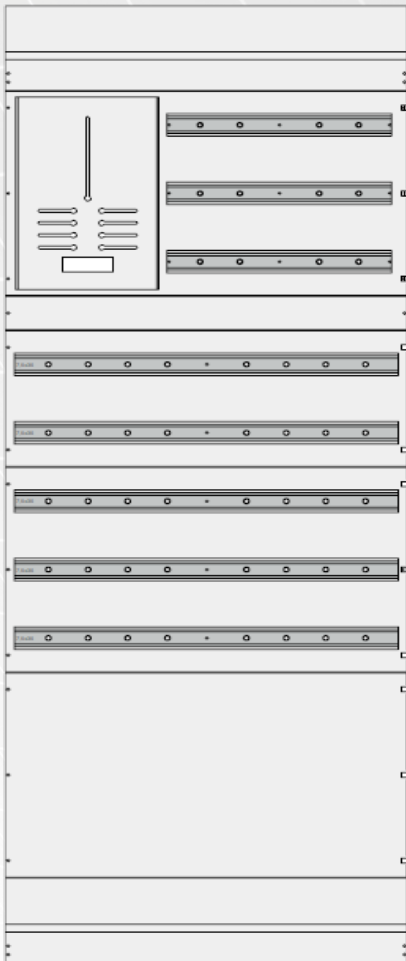
Forpakning	Varenummer	Beskrivelse
1	990287	CENTECH BASIS SKAP 600 DYBDE 160
1	990253	CENTECH BASIS SKAP 600 DYBDE 250
1	990286	CENTECH BASIS SKAP 600 DYBDE 320

ALLE CENTECH GULVSKAP LEVERES MED DØR



GULVSKAP 750 STRUKTUR OVERSIKT IP30

- LEVERES OGSÅ I
- IP 44
- IP 54
- 40 MODULER PÅ FULL DIN BREDDE
- 3 FLENSPLASSER PÅ 160 DYBDE
- 6 FLENSPLASSER PÅ 250 DYBDE
- 6 FLENSPLASSER PÅ 320 DYBDE
- MED DØR



■ INNREDNING 750MM
■ VARENUMMER 990266



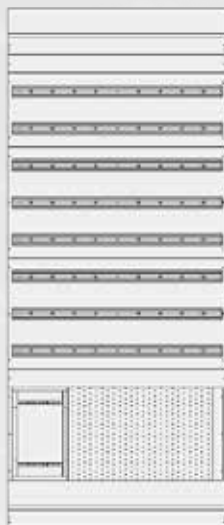
■ INNREDNING 750MM
■ VARENUMMER 990269



■ INNREDNING 750MM
■ VARENUMMER 990267



■ INNREDNING 750MM
■ VARENUMMER 990268



■ INNREDNING 750MM
■ VARENUMMER 991436



■ INNREDNING 750MM
■ VARENUMMER 990270



■ INNREDNING 750MM
■ VARENUMMER 990271



■ INNREDNING 750MM
■ VARENUMMER 990272

CENTECH GULVSKAP TILLEGG FOR DYBDE

Forpakning	Varenummer	Beskrivelse
1	990285	CENTECH BASIS SKAP 750 DYBDE 160
1	990251	CENTECH BASIS SKAP 750 DYBDE 250
1	990284	CENTECH BASIS SKAP 750 DYBDE 320

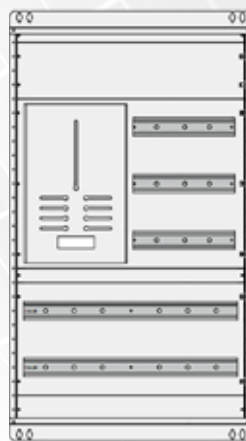
ALLE GULVSKAP LEVERES MED DØR

UNDERFORDELINGER

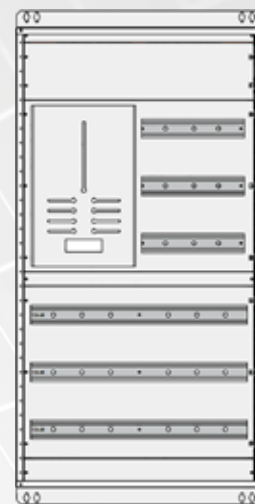
SKAP MED DIREKTE MÅLING IP54



- CV053396
- IP54 39 MOD
- CENTECH VEGGSKAP
- B=600 H=560 D=250

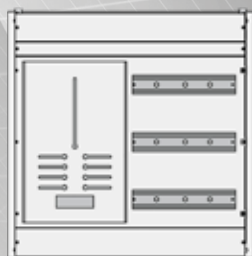


- CV053440
- IP54 97 MOD
- CENTECH VEGGSKAP
- B=600 H=980 D=250

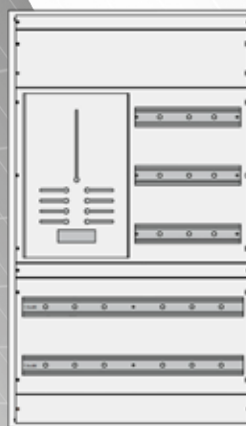


- CV053471
- IP54 126 MOD
- CENTECH VEGGSKAP
- B=600 H=1120 D=250

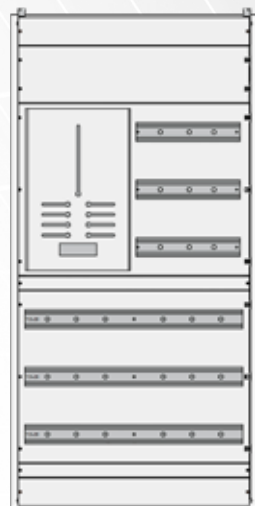
SKAP MED DIREKTE MÅLING IP65



- CV053402
- IP65 39 MOD
- QUADRITALIA VEGG.
- B=600 H=600 D=300



- CV053457
- IP65 97 MOD
- QUADRITALIA VEGG.
- B=600 H=1000 D=300



- CV053488
- IP65 126 MOD
- QUADRITALIA VEGG.
- B=600 H=1200 D=300

SKAP MED DIREKTE MÅLING IP65 RUSTFRITT



- CV053419
- IP65 RUSTFRITT 39 MOD
- QUADRITALIA VEGG.
- B=600 H=600 D=300



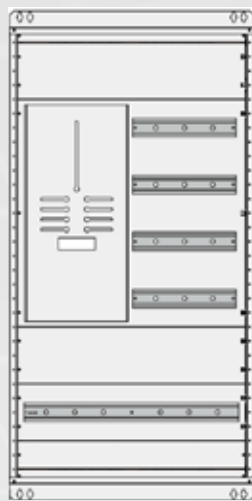
- CV053464
- IP65 RUSTFRITT 97 MOD
- QUADRITALIA VEGG.
- B=600 H=1000 D=300

**RUST
FRITT**

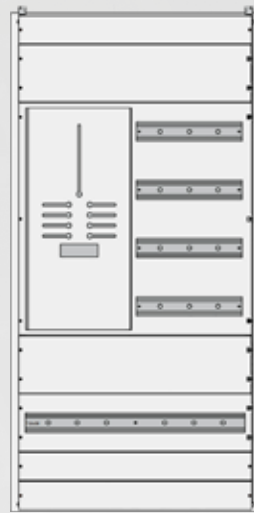
ALLE SKAP LEVERES MED DØR

Cenika lanserer ferdige skapløsninger for elbil-lading og underfordelinger. Skapene kommer med eller uten målerfelt, også for trafomåling.
 Løsningene leveres ferdig sammenskrudd med løse modulære produkter. Skapene leveres med veggfester og utsparring til flenser for kabelgjennomføring. Velg mellom IP54 eller IP65 kapslingsgrad.
 IP54 er Centech baserte skap, mens IP65 er tette veggskap med Centech innredning.
 Lakkerte stålskap er for innendørs installasjoner.
 Skapene har korrosivitetsklasse C1.

SKAP MED TRAFO MÅLING IP54/65

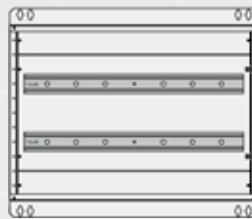


- CV053426
- IP54 81 MOD
- CENTECH VEGGSKAP
- B=600 H=1120 D=250

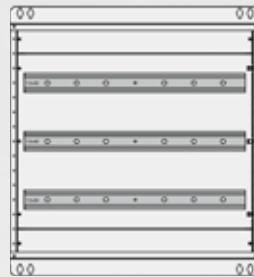


- CV053433
- IP65 81 MOD
- QUADRITALIA VEGGSKAP
- B=600 H=1200 D=300

SKAP UTEN MÅLING IP54



- CV053341
- IP54 58 MOD
- CENTECH VEGGSKAP
- B=600 H=420 D=160

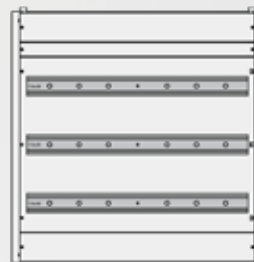


- CV053365
- IP54 87 MOD
- CENTECH VEGGSKAP
- B=600 H=560 D=250

SKAP UTEN MÅLING IP65 / RUSTFRITT



- CV053358
- IP65 58 MOD
- QUADRITALIA VEGGSKAP
- B=600 H=400 D=200



- CV053372
- IP65 87 MOD
- QUADRITALIA VEGGSKAP
- B=600 H=600 D=250



- CV053389
- IP65 RUSTFRITT 87 MOD
- QUADRITALIA VEGGSKAP
- B=600 H=600 D=250

**RUST
FRITT**

ALLE SKAP LEVERES MED DØR

Pakknippel med strekkavlastning og tett gjennomføring

Halogenfri pakknippel med strekkavlastning, O-ring og tett gjennomføring. For å få kabel gjennom, må det tas hull på gjennomføring i pakknippel. Ideelt til applikasjoner der f.eks. skap monteres og kabler ikke skal inn i skap med en gang. Pakknippel er tett helt til gjennomføring brytes.

God motstandsdyktighet mot bensin, olje, diesel, svake syrer.

PAKKNIPPEL

VARENUMMER	EL-NUMMER	BESKRIVELSE
CV059831	1202869	Pakknippel polyamid M12 3-6,5mm Centech
CV059848	1202870	Pakknippel polyamid M16 5-10mm Centech
CV059855	1202871	Pakknippel polyamid M20 10-14mm Centech
CV059862	1202872	Pakknippel polyamid M25 13-18mm Centech
CV059879	1202873	Pakknippel polyamid M32 18-25mm Centech
CV059886	1202874	Pakknippel polyamid M40 22-32mm Centech
CV059893	1202875	Pakknippel polyamid M50 32-38mm Centech
CV059909	1202876	Pakknippel polyamid M63 37-44mm Centech

KONTRAMUTTER

VARENUMMER	EL-NUMMER	BESKRIVELSE
CV059992	1202885	Pakknippel polyamid M12 kontramutter Centech
CV060004	1202886	Pakknippel polyamid M16 kontramutter Centech
CV060011	1202887	Pakknippel polyamid M20 kontramutter Centech
CV060028	1202888	Pakknippel polyamid M25 kontramutter Centech
CV060035	1202889	Pakknippel polyamid M32 kontramutter Centech
CV060042	1202890	Pakknippel polyamid M40 kontramutter Centech
CV060059	1202891	Pakknippel polyamid M50 kontramutter Centech
CV060066	1202892	Pakknippel polyamid M63 kontramutter Centech

BLINDPLUGG

VARENUMMER	EL-NUMMER	BESKRIVELSE
CV059916	1202877	Pakknippel polyamid M12 blindplugg Centech
CV059923	1202878	Pakknippel polyamid M16 blindplugg Centech
CV059930	1202879	Pakknippel polyamid M20 blindplugg Centech
CV059947	1202880	Pakknippel polyamid M25 blindplugg Centech
CV059954	1202881	Pakknippel polyamid M32 blindplugg Centech
CV059961	1202882	Pakknippel polyamid M40 blindplugg Centech
CV059978	1202883	Pakknippel polyamid M50 blindplugg Centech
CV059985	1202884	Pakknippel polyamid M63 blindplugg Centech



CV-nummer	Elnummer	Beskrivelse	Klemmeområde	Diameter (mm)	Gjengelengde (mm)	Høyde (mm)
CV059831	1202869	Pakknippel polyamid M12 3-6,5mm Centech	3-6,5mm	15	8	21
CV059848	1202870	Pakknippel polyamid M16 5-10mm Centech	5-10mm	22	8	25
CV059855	1202871	Pakknippel polyamid M20 10-14mm Centech	10-14mm	27	9	28
CV059862	1202872	Pakknippel polyamid M25 13-18mm Centech	13-18mm	33	11	31
CV059879	1202873	Pakknippel polyamid M32 18-25mm Centech	18-25mm	42	11	37
CV059886	1202874	Pakknippel polyamid M40 22-32mm Centech	22-32mm	53	13	48
CV059893	1202875	Pakknippel polyamid M50 32-38mm Centech	32-38mm	60	13	49
CV059909	1202876	Pakknippel polyamid M63 37-44mm Centech	37-44mm	68	14	49



CV062275 Skapmuffe 40/50m



SKAPMUFFE

VARENUMMER	EL-NUMMER	BESKRIVELSE
CV050456	1217520	SKAPMUFFE 16MM
CV050463	1217521	SKAPMUFFE 20MM
CV050470	1218981	SKAPMUFFE 25MM
CV050487	1218982	SKAPMUFFE 32MM
CV050494	1218983	SKAPMUFFE 40MM
CV062275	1209571	SKAPMUFFE 40/50MM
CV050500	1218984	SKAPMUFFE 50MM

Beskrivelse:

Skapmuffe med 40mm røråpning, som passer i 50mm hull.
 Muffe har 50mm gjenger.
 Ideelt der man har 40mm rør, og skap / kapsling kun har 50mm utsparing.

NEK 700 SVAKSTRØMSSKAP

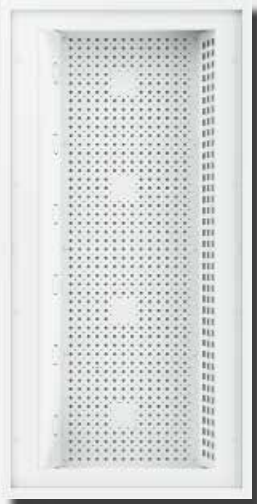
FORDELINGSSKAP SVAKSTRØMSSKAP

VARENUMMER	EL-NUMMER	BESKRIVELSE
CV059428	1700175	FORDELINGSSKAP SVAKSTRØMSSKAP B55 H55 D15 PÅVEGG/INNFELT
CV059435	1700174	FORDELINGSSKAP SVAKSTRØMSSKAP B55 H110 D15 PÅVEGG/INNFELT

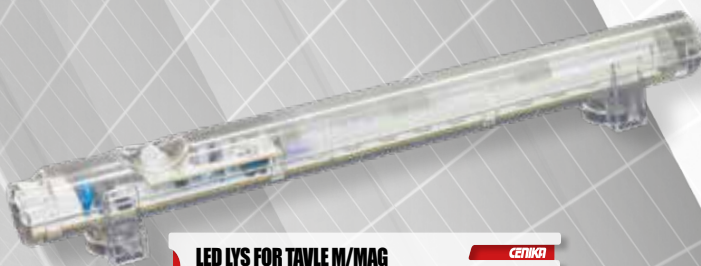


NEK700 setter krav til størrelse på svakstrømsskap i boliger.
 Cenika lagerfører nå 2 typer svakstrømsskap som tilfredsstillter kravene gitt i NEK700.
 Fordelingsskap svakstrømsskap, art.nr. CV059428 / 1700175
 Skapet er tilpasset leiligheter i størrelsesorden 50-150m²,
 Skapet er 55cm høyt, 55cm bredt (Påvegg, kan felles inn) og er 15cm dypt.

Fordelingsskap svakstrømsskap, art.nr. CV059435 / 1700174
 Skapet er tilpasset leiligheter i størrelsesorden 250-300m²,
 Skapet er 110cm høyt, 55cm bredt (Påvegg, kan felles inn) og er 15cm dypt.



CENTECH GULVSKAP TILBEHØR



LED LYS FOR TAVLE M/MAG
CVO57653

CENIKA



LYSRØR MED MAGNET
CVO13482

CENIKA



FLENS VENT. FOR C-HULL
CVO35807

CENIKA



STÅLFLENS M16
CVO20213

CENIKA



STÅLFLENS M20/M25
CVO20206

CENIKA



STÅLFLENS M50
CVO20199

CENIKA



STÅLFLENS M20
CVO36599

CENIKA



GUMMIFLENS FG2x240
CVO14885

CENIKA



GUMMIFLENS FG240+
CVO14878

CENIKA



GUMMIFLENS FG25
CVO13468

CENIKA



GUMMIFLENS FG35
CVO0627

CENIKA



Multiflens 1-1

CENIKA



Flens Multiflens 2-2

CENIKA



Flens Multiflens 2-1

CENIKA

GUMMIFLENSER HALOGENFRIE

Varenummer	El-nummer	Beskrivelse
CV010627	1102101	FLENS GUMMI HALOGENFRI FG 35
CV013468	1102100	FLENS GUMMI HALOGENFRI FG 25
CV014878	1102102	FLENS GUMMI HALOGENFRI FG13 240+
CV014885	1102103	FLENS GUMMI HALOGENFRI FG2 2x240

STÅLFLENSER

Varenummer	EL nummer	Beskrivelse
CV020199	1804605	FLENS STÅL M50/2 M25/2 M20/2
CV020206	1804604	FLENS STÅL M20/7 M25/2 M50/1
CV020213	1804603	FLENS STÅL M16/15 M20/2 M25/1
CV036599	1800068	FLENS STÅL M20/13
CV035790		FLENS PERFORERT C-HULL
CV035807		FLENS VENTILASJON FOR C-HULL

LYSRØR OG LED LYS

Varenummer	El-nummer	Beskrivelse
CV013482	2404100	LYSRØR MED MAGNET 13W 230V
CV057653	3700075	LED LYS FOR TAVLE M/MAG./BEVEGELSESM.LD. 24-48VDC/100-240VAC

AVDEKKING / KURSHOLDER ETC.

Varenummer	El-nummer	Beskrivelse
CV027540	1702319	KURSHOLDER FOR SKAP I PLAST GRÅ
CV004138	1701619	KURSFORTEGNELSE MED LIM
CV023368	1702301	KURSHOLDER / LOMME MED LIM
CV005449	1701633	AVDEKKING DIN-SKINNE HVIT 21CM
CV023269	1701618	AVDEKKING GRÅ PLAST FOR SLISS TIL GULVSKAP 21CM
CV031698	1700406	AVDEKKING GRÅ 1 METER

MULTIFLENS

Varenummer	EL nummer	Beskrivelse
CV060974		FLENS MULTIFLENS 1-1
CV060950		FLENS MULTIFLENS 2-1
CV060967		FLENS MULTIFLENS 2-2

APPARATSKAP / VEGGSKAP INNENDØRS IP66



Lakkert stålskap med montasjeplate innvendig, samt flensplate i bunn for uttak av hull til kabelgjennomføringer. Dør i skap har sideprofiler som muliggjør montasje av for eksempel kabelkanaler. Lakkerte stålskap er for innendørs installasjoner. Skapene har korrosivitetsklasse C1. Modulær avdekking kan også plasseres i disse skapene.



VEGGSKAP LAKKERT STÅL IP66

VARENUMMER	EL-NUMMER	BESKRIVELSE
CV056830	2400135	VEGGSKAP LAKKERT STÅL INNENDØRS IP66 300 X 300 X 150
CV056847	2400136	VEGGSKAP LAKKERT STÅL INNENDØRS IP66 400 X 300 X 150
CV056854	2400137	VEGGSKAP LAKKERT STÅL INNENDØRS IP66 400 X 400 X 200
CV056861	2400138	VEGGSKAP LAKKERT STÅL INNENDØRS IP66 400 X 400 X 200
CV056878	2400139	VEGGSKAP LAKKERT STÅL INNENDØRS IP66 500 X 600 X 200
CV056885	2400140	VEGGSKAP LAKKERT STÅL INNENDØRS IP66 500 X 500 X 200
CV056892	2400141	VEGGSKAP LAKKERT STÅL INNENDØRS IP66 600 X 400 X 200
CV056908	2400142	VEGGSKAP LAKKERT STÅL INNENDØRS IP66 600 X 400 X 250
CV056915	2400143	VEGGSKAP LAKKERT STÅL INNENDØRS IP66 600 X 600 X 200
CV056922	2400144	VEGGSKAP LAKKERT STÅL INNENDØRS IP66 600 X 600 X 250
CV056939	2400145	VEGGSKAP LAKKERT STÅL INNENDØRS IP66 600 X 600 X 300
CV056946	2400146	VEGGSKAP LAKKERT STÅL INNENDØRS IP66 700 X 500 X 250
CV056953	2400147	VEGGSKAP LAKKERT STÅL INNENDØRS IP66 800 X 600 X 250
CV056960	2400148	VEGGSKAP LAKKERT STÅL INNENDØRS IP66 800 X 600 X 300
CV056977	2400149	VEGGSKAP LAKKERT STÅL INNENDØRS IP66 800 X 600 X 400
CV056984	2400150	VEGGSKAP LAKKERT STÅL INNENDØRS IP66 800 X 800 X 300
CV056991	2400151	VEGGSKAP LAKKERT STÅL INNENDØRS IP66 1000 X 600 X 300
CV057028	2400154	VEGGSKAP LAKKERT STÅL INNENDØRS IP66 1200 X 600 X 300
CV057035	2400155	VEGGSKAP LAKKERT STÅL INNENDØRS IP66 1200 X 800 X 300
CV057042	2400156	VEGGSKAP LAKKERT STÅL INNENDØRS IP66 1200 X 1000 X 300
CV057059	2400157	VEGGSKAP LAKKERT STÅL INNENDØRS IP66 1200 X 1200 X 250

VEGGSKAP LAKKERT STÅL IP66 TILBEHØR

VARENUMMER	EL-NUMMER	BESKRIVELSE
CV057066		VEGGFESTE 4 STK
CV059275		MOD. AVDEKKING 2X8 MOD (300 X 250 X 150/200)
CV059282		MOD. AVDEKKING 3X11 MOD (400 X 300 X 150/200)
CV059299		MOD. AVDEKKING 3X16 MOD (500 X 400 X 150/200)
CV059305		MOD. AVDEKKING 4X16 MOD (600 X 400 X 150/200)
CV059312		MOD. AVDEKKING 4X26 MOD (600 X 600 X 250/300)
CV059329		MOD. AVDEKKING 4X26+1X24MOD (800X 600 X 250/300)
CV059336		MOD. AVDEKKING 5X22 MOD (700 X 500 X 250/300)
CV059343		MOD. AVDEKKING 5X38 MOD (800 X 800 X 250/300)
CV059350		MOD. AVDEKKING 6X38 MOD (1000 X 800 X 250/300)
CV059411		MOD. AVDEKKING 2X11 MOD (300 X 300 X 150/200)

VEGGSKAP SYREFAST IP66

VARENUMMER	EL-NUMMER	BESKRIVELSE
CV055871	2400161	VEGGSKAP SYREFAST IP66 300 X 200 X 150
CV055888	2400162	VEGGSKAP SYREFAST IP66 300 X 250 X 150
CV055895	2400163	VEGGSKAP SYREFAST IP66 300 X 300 X 150
CV055901	2400164	VEGGSKAP SYREFAST IP66 400 X 300 X 200
CV055918	2400165	VEGGSKAP SYREFAST IP66 400 X 400 X 200
CV055925	2400166	VEGGSKAP SYREFAST IP66 400 X 600 X 200
CV055932	2400167	VEGGSKAP SYREFAST IP66 500 X 400 X 200
CV055949	2400168	VEGGSKAP SYREFAST IP66 500 X 400 X 250
CV055956	2400169	VEGGSKAP SYREFAST IP66 600 X 400 X 200
CV055963	2400170	VEGGSKAP SYREFAST IP66 600 X 500 X 250
CV055970	2400171	VEGGSKAP SYREFAST IP66 600 X 600 X 250
CV055987	2400172	VEGGSKAP SYREFAST IP66 700 X 500 X 250
CV055994	2400173	VEGGSKAP SYREFAST IP66 800 X 600 X 300
CV056007	2400174	VEGGSKAP SYREFAST IP66 800 X 800 X 300
CV056014	2400160	VEGGSKAP SYREFAST IP66 1000 X 800 X 300

VEGGSKAP SYREFAST IP66 TILBEHØR

VARENUMMER	EL-NUMMER	BESKRIVELSE
CV056045		VEGGFESTE 4 STK
CV056052		MOD. AVDEKKING 2X8 MOD (300 X 250 X 150)
CV056069		MOD. AVDEKKING 3X11 MOD (400 X 300 X 200)
CV056076		MOD. AVDEKKING 3X16 MOD (500 X 400 X 200)
CV056083		MOD. AVDEKKING 4X16 MOD (600 X 400 X 200)
CV056090		MOD. AVDEKKING 5X22 MOD (700 X 500 X 250)
CV056106		MOD. AVDEKKING 4X26+1X24MOD (800X 600 X 300)
CV056113		MOD. AVDEKKING 5X38 MOD (800 X 800 X 300)
CV056120		MOD. AVDEKKING 6X38 MOD (1000 X 800 X 300)
CV059268		MOD. AVDEKKING 4X26 MOD (600 X 600 X 300)

VEGGSKAP SYREFAST IP55 M/DOBBEL DØR

VARENUMMER	EL-NUMMER	BESKRIVELSE
CV056021	2400158	VEGGSKAP SYREFAST IP55 M/DOBBEL DØR 1000 X 1000 X 300
CV056038	2400159	VEGGSKAP SYREFAST IP55 M/DOBBEL DØR 1200 X 1000 X 300

POLYESTER SKAP



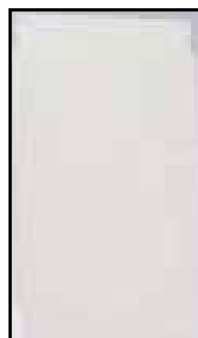
VEGGSKAP POLYESTER IP 66

VEGGSKAP POLYESTER IP66

VARENUMMER	EL-NUMMER	BESKRIVELSE
CV055734		VEGGSKAP POLYESTER IP66 600 X 400 X 230 U/MONT.PLATE
CV055741		VEGGSKAP POLYESTER IP66 600 X 500 X 230 U/MONT.PLATE
CV055758		VEGGSKAP POLYESTER IP66 800 X 600 X 300 U/MONT.PLATE

VEGGSKAP POLYESTER IP66 TILBEHØR

VARENUMMER	EL-NUMMER	BESKRIVELSE
CV055826		JUSTERINGSETT FOR MONT.PLATE DYBDE 230MM
CV055833		JUSTERINGSETT FOR MONT.PLATE DYBDE 300MM
CV055796		MODULÆR AVDEKKING 3X18 (600 X 400)
CV055802		MODULÆR AVDEKKING 3X23 (600 X 500)
CV055819		MODULÆR AVDEKKING 3X29 (800 X 600)
CV055765		MONTASJEPLATE METALL 600 X 400
CV055772		MONTASJEPLATE METALL 600 X 500
CV055789		MONTASJEPLATE METALL 800 X 600
CV055840		VEGGFESTE 4 STK
CV055857		VEGGFESTE JUSTERBART 4 STK
CV055864		LÅS M/NØKSEL T141



UTVENDIG SKAP LAKKERT

IP21 - IP34D

KAN LEVERES ISOLERT

KAN LEVERES I GRØNT



UTVENDIG SKAP LAKKERT ALU

VARENUMMER BESKRIVELSE

CV018449	UTVENDIG SKAP LAKKERT M/LÅS ALU	H1120 x B400
CV018456	UTVENDIG SKAP LAKKERT M/LÅS ALU	H1120 x B600
CV018470	UTVENDIG SKAP LAKKERT M/LÅS ALU	H1120 x B850
CV018500	UTVENDIG SKAP LAKKERT M/LÅS ALU	H1120 x B1050
CV018531	UTVENDIG SKAP LAKKERT M/LÅS ALU	H1120 x B1350
CV018579	UTVENDIG SKAP LAKKERT M/LÅS ALU	H1120 x B1600
CV018463	UTVENDIG SKAP LAKKERT M/LÅS ALU	H1405 x B600
CV018487	UTVENDIG SKAP LAKKERT M/LÅS ALU	H1405 x B850
CV018517	UTVENDIG SKAP LAKKERT M/LÅS ALU	H1405 x B1050
CV018548	UTVENDIG SKAP LAKKERT M/LÅS ALU	H1405 x B1350
CV018586	UTVENDIG SKAP LAKKERT M/LÅS ALU	H1405 x B1600
CV018616	UTVENDIG SKAP LAKKERT M/LÅS ALU	H1405 x B1900 (Skaffevare)
CV018493	UTVENDIG SKAP LAKKERT M/LÅS ALU	H1685 x B850
CV018524	UTVENDIG SKAP LAKKERT M/LÅS ALU	H1685 x B1050
CV018555	UTVENDIG SKAP LAKKERT M/LÅS ALU	H1685 x B1350
CV018592	UTVENDIG SKAP LAKKERT M/LÅS ALU	H1685 x B1600
CV018623	UTVENDIG SKAP LAKKERT M/LÅS ALU	H1685 x B1900
CV018562	UTVENDIG SKAP LAKKERT M/LÅS ALU	H1965 x B1350
CV018609	UTVENDIG SKAP LAKKERT M/LÅS ALU	H1965 x B1600
CV018630	UTVENDIG SKAP LAKKERT M/LÅS ALU	H1965 x B1900
CV048156	UTVENDIG SKAP LAKKERT M/LÅS ALU	H1965 x B1900XD500 (Skaffevare)

UTVENDIG SKAP BASE

VARENUMMER BESKRIVELSE

CV055192	UTVENDIG SKAP BASE	H300 x B400 (Skaffevare)
CV055208	UTVENDIG SKAP BASE	H300 x B600 (Skaffevare)
CV021691	UTVENDIG SKAP BASE	H300 x B850 (Skaffevare)
CV055215	UTVENDIG SKAP BASE	H300 x B1050 (Skaffevare)
CV047807	UTVENDIG SKAP BASE	H300 x B1350 (Skaffevare)
CV055222	UTVENDIG SKAP BASE	H300 x B1600 (Skaffevare)
CV055239	UTVENDIG SKAP BASE	H300 x B1900 (Skaffevare)
CV048163	UTVENDIG SKAP BASE	H500 x B1900 DYP 55cm
CV018647	UTVENDIG SKAP BASE	H700 x B400
CV018654	UTVENDIG SKAP BASE	H700 x B600
CV018661	UTVENDIG SKAP BASE	H700 x B850
CV018678	UTVENDIG SKAP BASE	H700 x B1050
CV018685	UTVENDIG SKAP BASE	H700 x B1350
CV018691	UTVENDIG SKAP BASE	H700 x B1600
CV018708	UTVENDIG SKAP BASE	H700 x B1900

UTVENDIG SKAP MONTASJEPLATE

VARENUMMER BESKRIVELSE

CV020282	UTVENDIG SKAP MONTASJEPLATE	H1120 x B400
CV020473	UTVENDIG SKAP MONTASJEPLATE	H1120 x B600
CV020336	UTVENDIG SKAP MONTASJEPLATE	H1120 x B850
CV020298	UTVENDIG SKAP MONTASJEPLATE	H1120 x B1050
CV045384	UTVENDIG SKAP MONTASJEPLATE	H1120 x B1600 (Skaffevare)
CV020329	UTVENDIG SKAP MONTASJEPLATE	H1405 x B600 (Skaffevare)
CV020305	UTVENDIG SKAP MONTASJEPLATE	H1405 x B850 (Skaffevare)
CV020312	UTVENDIG SKAP MONTASJEPLATE	H1405 x B1350

UTVENDIG SKAP TILBEHØR

VARENUMMER BESKRIVELSE

CV018715	3-POINT LOCK UTVENDIG SKAP, TREKANTLÅS T9
CV018739	TILLEGG ISOLERT UTVENDIG SKAP 1 x 1,5 meter



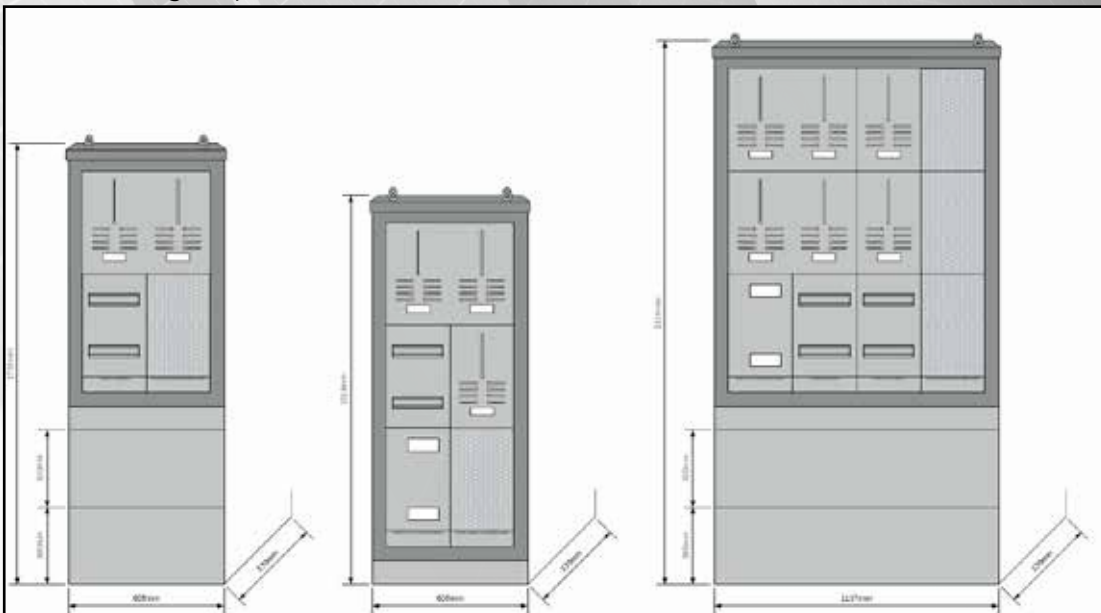
ET ALUMINIUMSKAP DESIGNET FOR Å TALE KREVENDE LEVENSGENSØRNHED, ER MEGET ROBUSTT RAHM OG MANGE FORBEREDES ALTERNATIVER. SKAPENE ER ENKLE Å MONTERE OG INSTALLERE. VÅRT TÅLESYSTEM KAN MONTERES PÅ I SKAPET, JØRNING OG AVFØRSELSE, OG SKAPENE UTSYRER MED ENTEN EN-ELLER TO DØRER.

UTVENDIG SKAP UTFLEX



NYHET

Eksempler på
Outflex konfigurasjoner:



- Utførelse i sjøvannsbestandig aluminium
- For montasje, nedgraving eller i betong

UTVENDIG SKAP UTFLEX

VARENUMMER BESKRIVELSE

CV058636	UTFLEX UTV. ALU/SKAP DBL.VEGG BREDDE=2MOD HØYDE=2MOD U/SOKKEL B500 H1000 D370 GRÅ 7042
CV058643	UTFLEX UTV. ALU/SKAP DBL.VEGG BREDDE=2MOD HØYDE=3MOD U/SOKKEL B500 H1400 D370 GRÅ 7042
CV058650	UTFLEX UTV. ALU/SKAP DBL.VEGG BREDDE=4MOD HØYDE=2MOD U/SOKKEL B1000 H1000 D370 GRÅ 7042
CV058667	UTFLEX UTV. ALU/SKAP DBL.VEGG BREDDE=4MOD HØYDE=3MOD U/SOKKEL B1000 H1400 D370 GRÅ 7042
CV058674	UTFLEX UTV. ALU/SKAP DBL.VEGG BREDDE=6MOD HØYDE=2MOD U/SOKKEL B1500 H1000 D370 GRÅ 7042
CV058681	UTFLEX UTV. ALU/SKAP DBL.VEGG BREDDE=6MOD HØYDE=3MOD U/SOKKEL B1500 H1400 D370 GRÅ 7042
CV062794	UTFLEX UTV. ALU/SKAP DBL.VEGG BREDDE=2MOD HØYDE=3MOD U/SOKKEL B500 H1400 D370 SORT 9005
CV062800	UTFLEX UTV. ALU/SKAP DBL.VEGG BREDDE=4MOD HØYDE=3MOD U/SOKKEL B1000 H1400 D370 SORT 9005

UTVENDIG SKAP UTFLEX SOKKEL

VARENUMMER BESKRIVELSE

CV058711	UTFLEX SOKKEL ALU 90mm BREDDE 6MOD FOR FESTE PÅ FUNDAMENT B1500 H90 D370
CV058704	UTFLEX SOKKEL ALU 90mm BREDDE 4MOD FOR FESTE PÅ FUNDAMENT B1000 H90 D370
CV058698	UTFLEX SOKKEL ALU 90mm BREDDE 2MOD FOR FESTE PÅ FUNDAMENT B500 H90 D370
CV062657	UTFLEX SOKKEL ALU 300mm BREDDE 6MOD FOR FESTE PÅ FUNDAMENT B1500 H300 D370
CV062640	UTFLEX SOKKEL ALU 300mm BREDDE 4MOD FOR FESTE PÅ FUNDAMENT B1000 H300 D370
CV062633	UTFLEX SOKKEL ALU 300mm BREDDE 2MOD FOR FESTE PÅ FUNDAMENT B500 H300 D370
CV058742	UTFLEX SOKKEL ALU 690mm BREDDE 6MOD FOR NEDGRAVING B1500 H690 D370
CV058735	UTFLEX SOKKEL ALU 690mm BREDDE 4MOD FOR NEDGRAVING B1000 H690 D370
CV058728	UTFLEX SOKKEL ALU 690mm BREDDE 2MOD FOR NEDGRAVING B500 H690 D370

UTVENDIG SKAP UTFLEX MONTASJEPLATE

VARENUMMER BESKRIVELSE

CV058803	UTFLEX MODUL MONTASJEPLATE 25X40CM
CV058834	UTFLEX MODUL MONTASJEPLATE 25X80CM
CV058827	UTFLEX MODUL MONTASJEPLATE 50X40CM
CV058810	UTFLEX MODUL MONTASJEPLATE 50X80CM

UTVENDIG SKAP UTFLEX AVDEKKING

VARENUMMER BESKRIVELSE

CV058872	UTFLEX AVDEKKING JORDSKINNE NH/EFFEKTBRUYTER MED AVDEKKING 1 MODUL BRED
CV058865	UTFLEX AVDEKKING JORDSKINNE MÅLER/SVAKSTRØMSMODUL 1MODUL BRED
CV058896	UTFLEX AVDEKKING JORDSKINNE MONTASJEPLATE 1 MODUL BRED
CV058889	UTFLEX AVDEKKING JORDSKINNE FOR DIN-MODUL

UTVENDIG SKAP UTFLEX BUNNPLATE

VARENUMMER BESKRIVELSE

CV058902	UTFLEX BUNNPLATE FOR 1X2 FLENSER BREDDE 2 MODULER B500 D370
CV058919	UTFLEX BUNNPLATE FOR 1X4 FLENSER BREDDE 4 MODULER B1000 D370
CV058926	UTFLEX BUNNPLATE FOR 1X6 FLENSER BREDDE 6 MODULER B1500 D370

UTVENDIG SKAP UTFLEX TILBEHØR

VARENUMMER BESKRIVELSE

CV058759	UTFLEX MODUL DIN 25X40CM 2 SKINNER INKL AVDEKKING
CV058797	UTFLEX MODUL DIN 25X80CM 5 SKINNER INKL AVDEKKING
CV058780	UTFLEX MODUL EFFEKTBRUYTER/NH 25X40CM INKL AVDEKKING
CV062626	UTFLEX MODUL EFFEKTBRUYTER/NH 25X120CM INKL AVDEKKING
CV062619	UTFLEX MODUL EFFEKTBRUYTER/NH 25X80CM INKL AVDEKKING
CV058858	UTFLEX MODUL EFFEKTBRUYTER/NH 25X80CM 1 DIN INKL AVDEKKING
CV058766	UTFLEX MODUL MÅLERPLATE 25X40CM 1 MÅLER
CV058841	UTFLEX MODUL MÅLERPLATE 50X40CM 2 MÅLERE
CV058773	UTFLEX MODUL SVAKSTRØMFELT 25X40CM

Outflex utvendig aluminiumskap er en dobbeltvegget modulbasert løsning.

Avhenging av behovet bygges skapet opp med egne moduler.

Bredde fra 50cm opp til 150cm, høyde fra 100cm til 142cm uten sokkel.

Skapet er utført i sjøvannsbestandig aluminium og opprettholder IP55.

Sokkel er utført i galvanisert stål og kan graves ned eller monteres i betong.



TILKNYTNINGSSKAP

NEOZED 25A TIL 63A M/KLEMMER 95mm²

NYHET

**Høyde 115 cm
Bredde 43 cm
Dybde 21,5 cm
Vekt 16,3 kg**



**SJØVANNS-
BESTANDIG
ALUMINIUM**

**ALLE PRISER
GJELDER
FERDIG BYGGET**



Nyhet!

Cenika tilknytningsskap i 43cm bredde. Skapet er designet med tanke på funksjonalitet og har kun 115cm høyde! Produsert i sjøvannsbestandig aluminium. Kommer i fargene RAL7042 (lys grå) og RAL9005 (sort). Skapene er kun for bakkemontert utførelse. Skapene er priset ferdig bygget og er 100% komplette. Det eneste du må velge er størrelsen på Neozed-sikringene.

Skapet inneholder:

Overspenningsvern 3 pol (for luftstrekk på IT), hovedbryter (Neozed), komplett kabling (dobbelisolert på IT), koblingsklemmer 50mm² for utgående kabel og koblingsklemmer 95mm² for inngående kabel og jordklemmer for 6 tilkoblinger. For TN er det også klemme for PEN-splitt.

Du trenger kun koble inngående og utgående kabel.

Tilknytningsskap kan også leveres med pisk eller koblingsklemmer i andre størrelser på forespørsel.



- I lakkert utførelse
- For montering inntil vegg

ENKELT UTVENDIG NEK399 MED NEOZED LYS GRÅ

■ H=115 B=430 D=215, VEKT 16,3 KG

Varenummer El-nummer Beskrivelse

CV068505 1700337 TKS 1M IT/TT B=430 RAL7042 LYS GRÅ NEOZED 25A-63A M/KLEMMER-95mm2

ENKELT UTVENDIG NEK399 MED NEOZED SORT

■ H=115 B=430 D=215, VEKT 16,3 KG

Varenummer El-nummer Beskrivelse

CV068512 1700338 TKS 1M IT/TT B=430 RAL9005 SORT NEOZED 25A-63A M/KLEMMER-95mm2

TILBEHØR

Varenummer El-nummer Beskrivelse

CV047395 1615700 NEOZED SIKRINGSSKILLEBRYTER 3P

CV047401 1615701 NEOZED SIKRINGSSKILLEBRYTER 3P+N

CV050012 RESERVE NEOZED FJÆR TIL SIKRINGER D01

CV049863 RESERVE NEOZED HOLDER FOR PATRONER

NEOZED PATRONER

Varenummer El-nummer Beskrivelse

CV049948 NEOZED D01 PATRON 2A

CV049931 NEOZED D01 PATRON 4A

CV049924 NEOZED D01 PATRON 6A

CV049917 NEOZED D01 PATRON 10A

CV049900 NEOZED D01 PATRON 13A

CV049894 NEOZED D01 PATRON 16A

CV049887 NEOZED D02 PATRON 20A

CV049870 NEOZED D02 PATRON 25A

CV047456 1612470 NEOZED D02 PATRON 32A

CV047449 1612471 NEOZED D02 PATRON 40A

CV047432 1612472 NEOZED D02 PATRON 50A

CV047418 1612473 NEOZED D02 PATRON 63A

TILKNYTNINGSSKAP TKS BAKKEMONTERT ENKELT NEOZED ELLER SYLINDER

TILKNYTNINGSSKAP ETTER NEK399:2018

SKAPENE ER PRODUSERT I SJØVANNSBESTANDIG ALUMINIUM OG KOMMER FERDIG INTERNT KOBLET. DØREN HAR 8mm TREKANTLÅS, SOM KAN BYTTES UT MED SYSTEMNØKKELE OM DETTE ER NØDVENDIG. SKAPENE KOMMER FERDIG LEVERT MED PISKER FOR ING. KABLING OG KOBLINGSKLEMMER FOR UTG. KABLING. SKAPENE ER KLARGJORT FOR EKSTERN ANTENNE MED ANTENNEFESTE PÅ HØYRE SIDE AV SKAPET.

SKAPENE ER TESTET IHT. IEC60068-2-1 TEST A:COLD, IEC60068-2-2 TEST B: DRY HEAT, IEC60068-2-14 TEST N: CHANGE OF TEMPERATURE. -40 +70°C. TEST N ER UTFØRT MED 10 SYKLUSER.



SJØVANNS-
BESTANDIG
ALUMINIUM

- I lakkert utførelse
- For montering inntil vegg

ENKELT UTVENDIG NEK399 MED NEOZED LYS GRÅ

■ HØDYE 152,5 BREDDEN 31 DYBDE 20,5 CM

Varenummer	El-nummer	Beskrivelse
CV050425	1711038	TKS 1M IT/TT B=300 RAL7042 LYS GRÅ NEOZED 25A-63A M/PISK
CV050432	1711055	TKS 1M TN B=300 RAL7042 LYS GRÅ NEOZED 25A-63A M/PISK
CV059770	1700176	TKS 1M IT/TT B=300 RAL7042 LYS GRÅ NEOZED 25A-63A M/KLEMMER-95mm2
CV059763	1700177	TKS 1M TN B=300 RAL7042 LYS GRÅ NEOZED 25A-63A M/KLEMMER-95mm2

ENKELT UTVENDIG NEK399 MED NEOZED MØRK GRÅ

■ HØDYE 152,5 BREDDEN 31 DYBDE 20,5 CM

Varenummer	El-nummer	Beskrivelse
CV054492	1711106	TKS 1M IT/TT B=300 RAL7011 MØRK GRÅ NEOZED 25A-63A M/PISK
CV054508	1711107	TKS 1M TN B=300 RAL7011 MØRK GRÅ NEOZED 25A-63A M/PISK

ENKELT UTVENDIG NEK399 MED NEOZED SORT

■ HØDYE 152,5 BREDDEN 31 DYBDE 20,5 CM

Varenummer	El-nummer	Beskrivelse
CV057509	1711338	TKS 1M IT/TT B=300 RAL9005 SORT NEOZED 25A-63A M/PISK
CV057486	1711339	TKS 1M TN B=300 RAL9005 SORT NEOZED 25A-63A M/PISK

ENKELT UTVENDIG NEK399 MED SYLINDER LYS GRÅ

■ HØDYE 152,5 BREDDEN 31 DYBDE 20,5 CM

Varenummer	El-nummer	Beskrivelse
CV051217	1711100	TKS 1M IT/TT B=300 RAL7042 LYS GRÅ SYLINDER 80-125A M/PISK (MAKS OV 80A)
CV051224	1711101	TKS 1M TN B=300 RAL7042 LYS GRÅ SYLINDER 80-125A M/PISK (MAKS OV 80A)

ENKELT UTVENDIG NEK399 MED SYLINDER MØRK GRÅ

■ HØDYE 152,5 BREDDEN 31 DYBDE 20,5 CM

Varenummer	El-nummer	Beskrivelse
CV057547	1711344	TKS 1M IT/TT B=300 RAL7011 MØRK GRÅ SYLINDER 80-125A M/PISK (MAKS OV 80A)
CV057554	1711345	TKS 1M TN B=300 RAL7011 MØRK GRÅ SYLINDER 80-125A M/PISK (MAKS OV 80A)

ENKELT UTVENDIG NEK399 MED SYLINDER SORT

■ HØDYE 152,5 BREDDEN 31 DYBDE 20,5 CM

Varenummer	El-nummer	Beskrivelse
CV057493	1711340	TKS 1M IT/TT B=300 RAL9005 SORT SYLINDER 80-125A M/PISK (MAKS OV 80A)
CV057479	1711341	TKS 1M TN B=300 RAL9005 SORT SYLINDER 80-125A M/PISK (MAKS OV 80A)

TILBEHØR

Varenummer	El-nummer	Beskrivelse
CV049832		VEGGFESTE MÅLERSKAP NEK399 30CM BREDDEN
CV047395	1615700	NEOZED SIKRINGSSKILLEBRYTER 3P
CV047401	1615701	NEOZED SIKRINGSSKILLEBRYTER 3P+N
CV050012		RESERVE NEOZED FJÆR TIL SIKRINGER D01
CV049863		RESERVE NEOZED HOLDER FOR PATRONER

NEOZED PATRONER

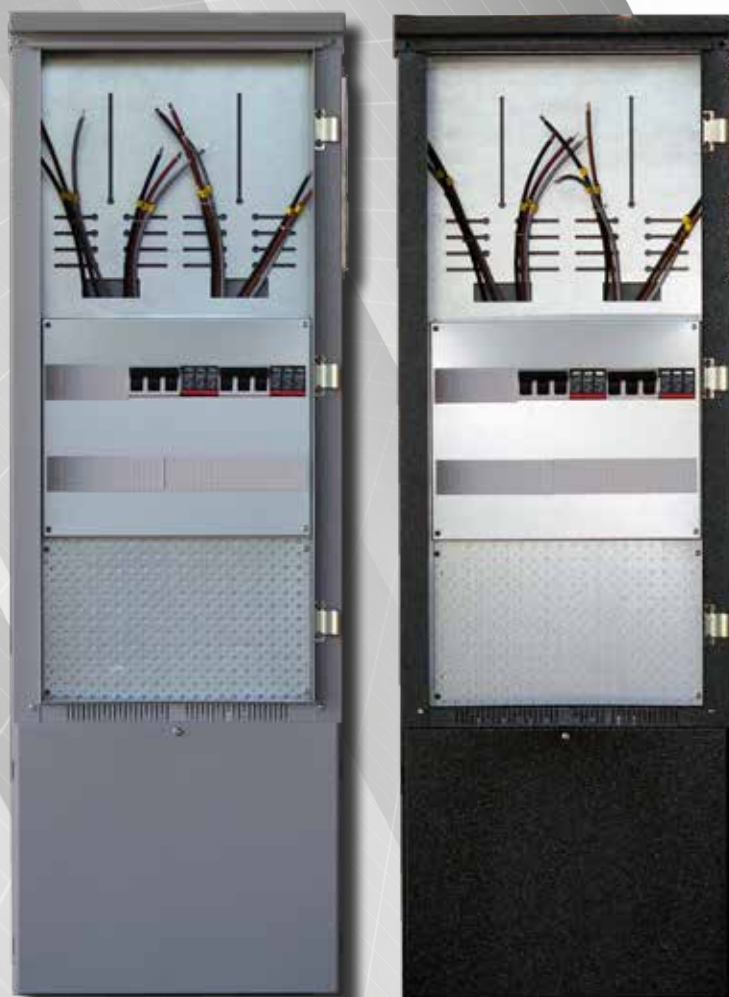
Varenummer	El-nummer	Beskrivelse
CV049948		NEOZED D01 PATRON 2A
CV049931		NEOZED D01 PATRON 4A
CV049924		NEOZED D01 PATRON 6A
CV049917		NEOZED D01 PATRON 10A
CV049900		NEOZED D01 PATRON 13A
CV049894		NEOZED D01 PATRON 16A
CV049887		NEOZED D02 PATRON 20A
CV049870		NEOZED D02 PATRON 25A
CV047456	1612470	NEOZED D02 PATRON 32A
CV047449	1612471	NEOZED D02 PATRON 40A
CV047432	1612472	NEOZED D02 PATRON 50A
CV047418	1612473	NEOZED D02 PATRON 63A

TILKNYTNINGSSKAP TKS BAKKEMONTERT DOBBEL NEOZED ELLER SYLINDER

TILKNYTNINGSSKAP ETTER NEK399:2018

SKAPENE ER PRODUSERT I SJØVANNSBESTANDIG ALUMINIUM OG KOMMER FERDIG INTERNT KOBLET. DØREN HAR 8mm TREKANTLÅS, SOM KAN BYTTES UT MED SYSTEMNØKKELE OM DETTE ER NØDVENDIG. SKAPENE KOMMER FERDIG LEVERT MED PISKER FOR ING. KABLING OG KOBLINGSKLEMMER FOR UTG. KABLING. SKAPENE ER KLARGJORT FOR EKSTERN ANTENNE MED ANTENNEFESTE PÅ HØYRE SIDE AV SKAPET.

SKAPENE ER TESTET IHT. IEC60068-2-1 TEST A:COLD, IEC60068-2-2 TEST B: DRY HEAT, IEC60068-2-14 TEST N: CHANGE OF TEMPERATURE. -40 +70°C.
TEST N ER UTFØRT MED 10 SYKLUSER.



SJØVANNS-
BESTANDIG
ALUMINIUM

- I lakkert utførelse
- For montering inntil vegg

DOBBELT UTVENDIG NEK399 MED NEOZED LYS GRÅ

■ HØDYE 152,5 BREDDE 51 DYBDE 20,5 CM

Varenummer El-nummer Beskrivelse

CV049054	1711051	TKS 2M IT/TT B=510 RAL7042 LYS GRÅ 2 STK NEOZED 25A-63A M/PISK FOR 2 STIKKL.
CV049061	1711052	TKS 2M TN B=510 RAL7042 LYS GRÅ 2 STK NEOZED 25A-63A M/PISK FOR 2 STIKKL.
CV062848		TKS 2M IT/TT B=510 RAL7042 LYS GRÅ 2 STK NEOZED 25A-63A M/KLEMMER 95mm ² FOR 2 STIKKL.
CV062855		TKS 2M TN B=510 RAL7042 LYS GRÅ 2 STK NEOZED 25A-63A M/KLEMMER 95mm ² FOR 2 STIKKL.

DOBBELT UTVENDIG NEK399 MED NEOZED SORT

■ HØDYE 152,5 BREDDE 51 DYBDE 20,5 CM

Varenummer El-nummer Beskrivelse

CV057585	1711349	TKS 2M IT/TT B=510 RAL9005 SORT 2 STK NEOZED 25A-63A M/PISK FOR 2 STIKKL.
CV057592	1711350	TKS 2M TN B=510 RAL9005 SORT 2 STK NEOZED 25A-63A M/PISK FOR 2 STIKKL.

DOBBELT UTVENDIG NEK399 MED SYLINDER LYS GRÅ

■ HØDYE 152,5 BREDDE 51 DYBDE 20,5 CM

Varenummer El-nummer Beskrivelse

CV051262	1711105	TKS 2M TN B=510 RAL7042 LYS GRÅ SYLINDER 80A + 2 STK NEOZED 25A-63A M/PISK FOR 1 STIKKL.
CV051255	1711104	TKS 2M IT/TT B=510 RAL7042 LYS GRÅ SYLINDER 80A + 2 STK NEOZED 25A-63A M/PISK FOR 1 STIKKL.
CV068451		TKS 2M IT/TT B=510 RAL7042 LYS GRÅ SYLINDER 100A-125A + 2 STK NEOZED 25A-63A M/KLEMMER 95mm ² FOR 1 STIKKL.
CV068468		TKS 2M TN B=510 RAL7042 LYS GRÅ SYLINDER 100A-125A + 2 STK NEOZED 25A-63A M/KLEMMER 95mm ² FOR 1 STIKKL.

DOBBELT UTVENDIG NEK399 MED SYLINDER SORT

■ HØDYE 152,5 BREDDE 51 DYBDE 20,5 CM

Varenummer El-nummer Beskrivelse

CV057608	1711351	TKS 2M IT/TT B=510 RAL9005 SORT SYLINDER 80A + 2 STK NEOZED 25A-63A M/PISK FOR 1 STIKKL.
CV057615	1711352	TKS 2M TN B=510 RAL9005 SORT SYLINDER 80A + 2 STK NEOZED 25A-63A M/PISK FOR 1 STIKKL.
CV068475		TKS 2M IT/TT B=510 RAL9005 SORT SYLINDER 100A-125A + 2 STK NEOZED 25A-63A M/KLEMMER 95mm ² FOR 1 STIKKL.
CV068482		TKS 2M TN B=510 RAL9005 SORT SYLINDER 100A-125A + 2 STK NEOZED 25A-63A M/KLEMMER 95mm ² FOR 1 STIKKL.

TILBEHØR

Varenummer El-nummer Beskrivelse

CV047395	1615700	NEOZED SIKRINGSSKILLEBRYTER 3P
CV047401	1615701	NEOZED SIKRINGSSKILLEBRYTER 4 POL
CV050012		NEOZED FJÆR TIL SIKRINGER D01
CV049863		NEOZED HOLDER FOR PATRONER

NEOZED PATRONER

Varenummer El-nummer Beskrivelse

CV049948		NEOZED D01 PATRON 2A
CV049931		NEOZED D01 PATRON 4A
CV049924		NEOZED D01 PATRON 6A
CV049917		NEOZED D01 PATRON 10A
CV049900		NEOZED D01 PATRON 13A
CV049894		NEOZED D01 PATRON 16A
CV049887		NEOZED D02 PATRON 20A
CV049870		NEOZED D02 PATRON 25A
CV047456	1612470	NEOZED D02 PATRON 32A
CV047449	1612471	NEOZED D02 PATRON 40A
CV047432	1612472	NEOZED D02 PATRON 50A
CV047418	1612473	NEOZED D02 PATRON 63A

Tilknytningsskap etter NEK399:2018

Skapene er produsert i sjøvannsbestandig aluminium og kommer ferdig internt koblet.

Døren har 8mm TREKANTLÅS, som kan byttes ut med systemnøkkel om dette er nødvendig.

TEKNISK SPESIFIKASJON

MATERIALIALE	: SJØVANNSBESTANDIG ALUMINIUM
	/ VARMGALVANISERT STÅL
PLATETYKKELSE	: 1,5-2 MM
IP-GRAD SKAP	: AD4 / IPX4
SLAGFASTHET	: AG2
KORROSJONSKLASSE:	C5
FARGE/LAKK	: UV-BESTANDIG PULVERLAKK, RAL7035 / RAL7011(GRÅ)
NORM	: NEK399:2018

TILKNYTNINGSSKAP TKS DOBBELVEGGET ENKELT MED NEOZED ELLER SYLINDER



**SJØVANNS-
BESTANDIG
ALUMINIUM**

- I lakkert utførelse
- For montering inntil vegg

ENKELT DOBBELTVEGGET NEK399 MED NEOZED LYS GRÅ

■ HØDYE 155,6 BREDDE 29,3 DYBDE 20,5 CM

Varenummer El-nummer Beskrivelse

CV054850	1711337	TKS 1M IT/TT DOBBELTVEGGET B=300 RAL7042 LYS GRÅ NEOZED 25A-63A M/PISK
CV054843	1711336	TKS 1M TN DOBBELTVEGGET B=300 RAL7042 LYS GRÅ NEOZED 25A-63A M/PISK

ENKELT DOBBELTVEGGET NEK399 MED SYLINDER LYS GRÅ

■ HØDYE 155,6 BREDDE 29,3 DYBDE 20,5 CM

Varenummer El-nummer Beskrivelse

CV054836	1711335	TKS 1M IT/TT DOBBELTVEGGET B=300 RAL7042 LYS GRÅ SYLINDER 80A-125A M/PISK (MAKS OV 80A)
CV054829	1711334	TKS 1M TN DOBBELTVEGGET B=300 RAL7042 LYS GRÅ SYLINDER 80A-125A M/PISK (MAKS OV 80A)

TILBEHØR

Varenummer El-nummer Beskrivelse

CV047395	1615700	NEOZED SIKRINGSSKILLEBRYTER 3P
CV047401	1615701	NEOZED SIKRINGSSKILLEBRYTER 4 POL
CV050012		NEOZED FJÆR TIL SIKRINGER D01
CV049863		NEOZED HOLDER FOR PATRONER

NEOZED PATRONER

Varenummer El-nummer Beskrivelse

CV049948		NEOZED D01 PATRON 2A
CV049931		NEOZED D01 PATRON 4A
CV049924		NEOZED D01 PATRON 6A
CV049917		NEOZED D01 PATRON 10A
CV049900		NEOZED D01 PATRON 13A
CV049894		NEOZED D01 PATRON 16A
CV049887		NEOZED D02 PATRON 20A
CV049870		NEOZED D02 PATRON 25A
CV047456	1612470	NEOZED D02 PATRON 32A
CV047449	1612471	NEOZED D02 PATRON 40A
CV047432	1612472	NEOZED D02 PATRON 50A
CV047418	1612473	NEOZED D02 PATRON 63A

Tilknytningsskap etter NEK399:2018

Skapene er produsert i sjøvannsbestandig aluminium og kommer ferdig internt koblet.

Døren har 8mm TREKANTLÅS, som kan byttes ut med systemnøkkel om dette er nødvendig.

TEKNISK SPESIFIKASJON

MATRIALE	: SJØVANNSBESTANDIG ALUMINIUM
	/ VARMGALVANISERT STÅL
PLATETYKKELSE	: 1,5-2 MM
IP-GRAD SKAP	: AD4 / IPX4
SLAGFASTHET	: AG2
KORROSJONSKLASSE:	C5
FARGE/LAKK	: UV-BESTANDIG PULVERLAKK, RAL7035 / RAL7011(GRÅ)
NORM	: NEK399:2018

TILKNYTNINGSSKAP TKS DOBBELTVEGGET UTVIDET MED NEOZED ELLER SYLINDER



**SJØVANNS-
BESTANDIG
ALUMINIUM**

**KLARGJORT
FOR
TRAFØ**

**UTVIDET
VERSJON**

- I lakkert utførelse
- For montering inntil vegg

ENKELT UTVIDET DOBBELTVEGGET NEOZED LYS GRÅ

■ HØDYE 186,6 BREDDJE 29,3 DYBDE 29,3 CM

Varenummer El-nummer Beskrivelse

CV054799 1711331 TKS 1M IT/TT DOBBELTVEGGET UTVIDET B=300 RAL7042 LYS GRÅ NEOZED 25A-63A M/PISK

CV054782 1711330 TKS 1M TN DOBBELTVEGGET UTVIDET B=300 RAL7042 LYS GRÅ NEOZED 25A-63A M/PISK

ENKELT UTVIDET DOBBELTVEGGET SYLINDER LYS GRÅ

■ HØDYE 186,6 BREDDJE 29,3 DYBDE 29,3 CM

Varenummer El-nummer Beskrivelse

CV054775 1711329 TKS 1M IT/TT DOBBELTVEGGET UTVIDET B=300 RAL7042 LYS GRÅ SYLINDER 80A-125A M/PISK (MAKS OV 80A)

CV054768 1711328 TKS 1M TN DOBBELTVEGGET UTVIDET B=300 RAL7042 LYS GRÅ SYLINDER 80A-125A M/PISK (MAKS OV 80A)

ENKELT DOBBELTVEGGET KLARGJORT FOR TRAFØ

■ HØDYE 171,6 BREDDJE 29,3 DYBDE 29,3 CM

Varenummer El-nummer Beskrivelse

CV054805 1711332 TKS 1M FOR MÅLETRAFØER 125A DOBBELTVEGGET B=300 RAL7042 LYS GRÅ SYLINDER 80A-125A M/KLEMMER 95MM2 U/TRAFØ

TILBEHØR

Varenummer El-nummer Beskrivelse

CV047395 1615700 NEOZED SIKRINGSSKILLEBRYTER 3P

CV047401 1615701 NEOZED SIKRINGSSKILLEBRYTER 4 POL

CV050012 NEOZED FJÆR TIL SIKRINGER D01

CV049863 NEOZED HOLDER FOR PATRONER

CV050630 1612475 SYLINDER SIKRINGSSKILLEBRYTER 4P

CV050623 1612474 SYLINDER SIKRINGSSKILLEBRYTER 3P

NEOZED PATRONER

Varenummer El-nummer Beskrivelse

CV049948 NEOZED D01 PATRON 2A

CV049931 NEOZED D01 PATRON 4A

CV049924 NEOZED D01 PATRON 6A

CV049917 NEOZED D01 PATRON 10A

CV049900 NEOZED D01 PATRON 13A

CV049894 NEOZED D01 PATRON 16A

CV049887 NEOZED D02 PATRON 20A

CV049870 NEOZED D02 PATRON 25A

CV047456 1612470 NEOZED D02 PATRON 32A

CV047449 1612471 NEOZED D02 PATRON 40A

CV047432 1612472 NEOZED D02 PATRON 50A

CV047418 1612473 NEOZED D02 PATRON 63A

SYLINDER SMELTESIKRINGER

Varenummer El-nummer Beskrivelse

CV050661 1612478 SYLINDER 22X58 SMELTESIKRING 125A gL/gG

CV050654 1612477 SYLINDER 22X58 SMELTESIKRING 100A gL/gG

CV050647 1612476 SYLINDER 22X58 SMELTESIKRING 80A gL/gG

Tilknytningskap etter NEK399:2018

Skapene er produsert i sjøvannsbestandig aluminium og kommer ferdig internt koblet.

Døren har 8mm TREKANTLÅS, som kan byttes ut med systemnøkkel om dette er nødvendig.

TEKNISK SPESIFIKASJON

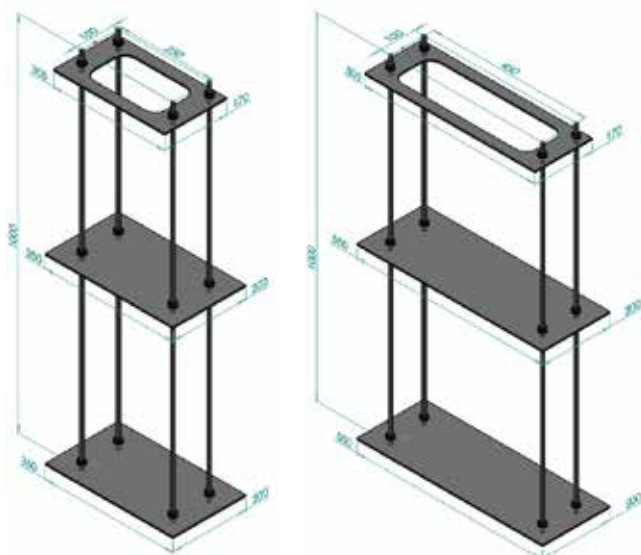
MATRIALE	: SJØVANNSBESTANDIG ALUMINIUM
	/ VARMGALVANISERT STÅL
PLATETYKKELSE	: 1,5-2 MM
IP-GRAD SKAP	: AD4 / IPX4
SLAGFASTHET	: AG2
KORROSJONSKLASSE:	C5
FARGE/LAKK	: UV-BESTANDIG PULVERLAKK, RAL7035 / RAL7011(GRÅ)
NORM	: NEK399:2018

TILKNYTNINGSSKAP DIN-Modul og sokkel



i

2-Rader DIN-modul som monteres over målerfelt om dette ikke skal benyttes.
Kun for enkeltvegget TKS.



NYHET

i

Nedgravbar base til Cenika TKS, for frittstående montasje. For TKS med 1 eller 2 målerfelt

TILKNYTNINGSSKAP DIN MODUL FOR ENKELT MÅLERSKAP

Varenummer	El-nummer	Beskrivelse
CV062305	1700178	TILKNYTNINGSSKAP 2 RADER DIN MODUL FOR ENKELT MÅLERSKAP
CV062312	1700179	TILKNYTNINGSSKAP 2 RADER DIN MODUL FOR DOBBELT MÅLERSKAP

TILKNYTNINGSSKAP BASE FRITTSTÅENDE FOR NEK399

Varenummer	El-nummer	Beskrivelse
CV062497		TILKNYTNINGSSKAP BASE FRITTSTÅENDE FOR NEK399 1M TKS (AL)
CV062503		TILKNYTNINGSSKAP BASE FRITTSTÅENDE FOR NEK399 2M TKS (AL)

KABELINTAKSSKAP

Kabelinntaksskap i samme utførelse som Tilknytningssskap.

Skapet har avtagbar montasjeplate for lettere montering av Effektbrytere fra 125-630A eller NH00-02 skuffer.

Det medfølger 2 stk DIN-skinner i topp og 1 stk ekstra DIN-skinne for valgfri montering.

Kabelinntaksskapet er produsert i AlMg3 saltvannsbestandig aluminium.

RAL 7042 (Lys grå).

KABELINTAKSSKAP

VARENUMMER EL-NUMMER BESKRIVELSE

CV062329 1700180 KABELINTAKSSKAP BREDD 30CM MED 2 DIN SKINNE STANDARD GRÅ RAL7042



**SJØVANNS-
BESTANDIG
ALUMINIUM**



DISTRIBUSJONSBLOKKER

Stort utvalg av produkter for underdistribusjon

DISTRIBUSJONSBLOKKER

Underfordelingsblokker brukes ofte i underfordelings- og lokaliserte systemer. HORA eTec UVB-serien er også egnet for en rekke andre type kraftdistribusjonssystemer. HORA eTec-serien inkluderer en stor produktfamilie som rommer en rekke tverrsnitt. Alle modeller er egnet for runde eller sektorformede ledere, enkjernede, flertrådet eller mangetrådet leder med ende-hylse, i kobber eller aluminium.

Cenika leverer HORA eTec sin UVB underfordelingsblokk for opptil 25mm² tverrsnitt og en maksimal kapasitet på 100A.

HORA eTec-distribusjonsblokker drar fordel av et meget kompakt design.

Denne kompaktheten og det optimaliserte designet sparer deg for ekstra kostnader, ikke bare grunnet plassbesparelsen, men også de ekstra brukervennlige funksjonene som reduserer installasjonstiden. Den forenklede termineringen med festeskruer gjør montering av kraft til underfordeling enkelt og trygt.

Underfordelingsblokker er svært allsidige, da de allerede er utstyrt med mange terminaler. HORA eTec underfordelingsblokker kan monteres horisontalt eller vertikalt på TS 35 skinner i henhold til IEC 60715 / DIN EN 50022 ved hjelp av spesialisert klick-teknologi. Flere blokker kan kombineres mot hverandre ved å klikke de sammen.

Alle nye underfordelingsblokkmodeller er merket på overflaten med farger på terminalene for de respektive lederne, en tilleggsfunksjon som gjør installasjonen så mye enklere. Det innovative trinndesignet på disse klemmene gir et godt overblikk på tilkoblede ledere.

Alle underfordelingsblokker oppfyller EF-direktivet om begrensning av farlige stoffer i elektrisk og elektronisk utstyr (RoHS).

Disse underfordelingsblokkene har flere godkjenninger for bruk med aluminium og kobberledere.



PRODUKTFORDELER

- > Passer for alle runde og sektorformede ledere. Enkjernet, flertrådet og mangetrådet med endeylse. Aluminium og kobber.
- > Kompakt og smalt design med avrundede hjørner.
- > For horisontal og vertikal installasjon
- > Selvslukkende halogenfritt plasthus

Innkommende leder,
merket med bokstaver

Fingersikker iht
DIN EN 50274

For Aluminium og kobberledere

Kompakt design

Utgående ledere,
merket med tall

Avrundede kanter

Umbrachode
på skruer,
tåler høyt moment

Fingjengede skruer,
tåler høyt moment

Rektangulær
tilkolingsterminal, passer
alle typer endehylser

Installasjon på DIN skinne
TS 35 iht IEC 60715 og
DIN EN 50022

SERTIFIKATER

- > IEC 60947-7-1
- > IEC 60998-1
- > IEC 61238-1 (A klasse)



SERTIFISERING



SIKKERHET



DISTRIBUSJONSBLOKK AL/CU

UVB 100 - 1 POL

INNGÅENDE / BRO

2 x 25 mm² - 2,5 mm²
16 mm² - 1,5 mm²



UTGÅENDE

6 x 10 mm² - 1,5 mm²
6 mm² - 1,5 mm²



- > Modulært system
- > Passer på DIN-skinne TS 35



AL / CU



CV052603



CV052610



CV052597

For aluminium og kobberledere (Al / Cu)



NOMINELL SPENNING

1000 V AC
1000 V AC

NOMINELL STRØM

Al 100A
Cu 101A

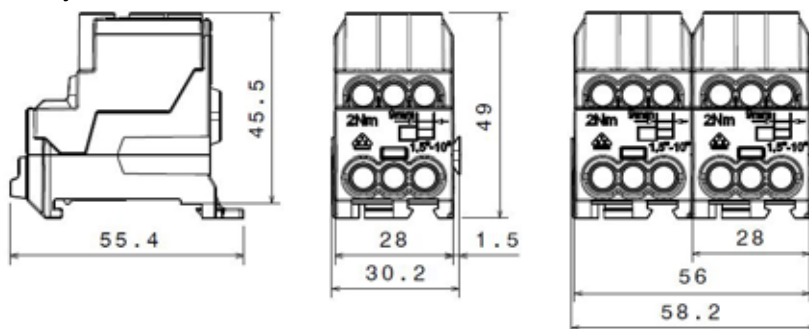
STANDARDS

IEC 61238-1
EN 60998-2-1

Modell	Varenummer	Beskrivelse--	SP	El nummer
UVB 100 til aluminium/kobberledere	CV052597	Distribusjonsblokk Al/Cu 2x25mm ² /6x10mm ² UVB 100 Grå	3/54	1200549
	CV052603	Distribusjonsblokk Al/Cu 2x25mm ² /6x10mm ² UVB 100 Blå	3/54	1200550
	CV052610	Distribusjonsblokk Al/Cu 2x25mm ² /6x10mm ² UVB 100 Grønn	3/54	1200551

	IEC 60998-2-1		IEC 61238-1	
	Cu	Al	Al	
2 x 25 mm ²				
25 mm ²	3 Nm	-	4 Nm	
16 mm ²				
10 mm ²		3 Nm	-	
6 mm ²				
4 mm ²				
2,5 mm ²	-			
1,5 mm ²				
Avmantlings lengde	17 mm			
Skrue	2 x M6 +/- PZ2			
6 x 10 mm ²				
10 mm ²	2 Nm	-	-	
6 mm ²				
4 mm ²		2 Nm		-
2,5 mm ²				
1,5 mm ²				
Avmantlings lengde	9 mm			
Skrue	M5 +/- PZ2			

Dimensjoner:



DISTRIBUSJONSBLOKKER (PDB)



Distribusjonsblokker møter økende krav.

Kraft i fabrikker og maskiner må så effektivt som mulig distribueres til forbrukere og motorer. Ledertverrsnitt av økende størrelser med minimum plassbehov har satt fokuset på distribusjonsblokker.

PDB-serien med distribusjonsblokker fra HORA eTec har en høy grad av brukervennlighet, bidrar til kostnadseffektivitet og sikkerhet, og gir en ideell løsning uansett hvor strøm leveres og distribueres gjennom kabler med relativt store tverrsnitt. Hver versjon i serien har godkjenning for tilkobling til aluminium- eller kobberledere takket være et spesialisert belegg på legeringen til hele komponenten.

Designet sikrer høy brukervennlighet på HORA eTec sine distribusjonsblokker. Designet i konstruksjonen gjør at man tydelig kan se terminalene gjennom et gjennomsiktig deksel. Dette gjør montasjen av distribusjonsblokkene enkelt og trygt mens de blir tilkoblet. De som bruker distribusjonsblokkene, sparer allerede inn penger på grunn av det optimaliserte designet. Den forenklede skrueneheten sparer betydelige mengder med tid. Det gjennomsiktige dekselet er konstruert slik at skruene ikke kan bli mistet eller blir borte. Distribusjonsblokken kan raskt monteres på en TS 35 skinne i henhold til IEC 60715 / DIN EN 50022 eller skrues direkte på monteringsplaten. Enkel og allsidig.

HORA eTec distribusjonsblokker er ideelle for tilkobling av runde eller flate ledere. Utgangene har et stort antall mindre terminaler for videre kraftdistribusjon. I tillegg er det enkelt og trygt å utvide antall utganger, da fordelingsblokkene kan stables ved siden av hverandre og utvides til ethvert behov ved å bruke faseskinner for mindre distribusjonsblokker. Dette tilbehøret gjør det mulig å tredoble antall utganger som tillater ytterligere strømfordeling fra en inngang til et stort antall tilleggsledere.

Alle versjoner er fingersikre på alle sider i henhold til DIN EN 50274, og har også kortslutningsmotstand i henhold til den nøyaktige SCCR-standarden for å øke sikkerhetsnivået. Dette betyr at HORA eTec distribusjonsblokker oppfyller gjeldende og stadig økende sikkerhetskrav på terminalteknologi. Den ergonomiske designen med avrundede kanter eliminerer risikoen for personskader under montering.

PRODUKTFORDELER

- > Passer for alle runde og sektorformede ledere. Enkjernet, flertrådet og mangetrådet med endeylse. Aluminium og kobber.
- > Kompakt og smalt design med avrundede hjørner.
- > For horisontal og vertikal installasjon
- > Selvslukkende halogenfritt plasthus

Avrundede kanter

Utgående ledere,
merket med tall

Fingjengede skruer,
tåler høyt moment

For Aluminium og kobberledere

Kompakt design

Inngang for flate ledere

Montering på monteringsplate

Innkommende ledere,
merket med bokstaver

Konstruksjonen på
klemmen gjør at skruer
ikke vil falle ut

Umbracohode på
skruer,
tåler høyt moment

Modulært system, kan
klikkes sammen med
flere klemmer av
samme type

Installasjon på DIN
skinne TS 35 iht IEC
60715 og DIN EN 50022

SERTIFIKATER

- > IEC 60947-7-1
- > UL-1059
- > CSA C22.2 No.158-10



SERTIFISERING



SIKKERHET



PDB 160 - 1 POL



CV052627

INNGÅENDE

1 x 25 - 2,5 mm² (4 - 14 AWG)

16 - 1,5 mm² (6 - 16 AWG)

- > Modulært system
- > Passer på DIN-skinne TS 35 eller monteringsplate

UTGÅENDE / BRO

16 - 1,5 mm² (6 - 16 AWG)

10 - 1,5 mm² (8 - 16 AWG)

1 x eller
Gaffel M6 / 16 mm²

UTGÅENDE

2 x 16 - 1,5 mm² (6 - 16 AWG)

10 - 1,5 mm² (8 - 16 AWG)

3 x 10 - 1,5 mm² (8 - 16 AWG)

6 - 1,5 mm² (10 - 16 AWG)

PDB 160 / 2 - dobbel



CV052634

INNGÅENDE

1 x 25 - 2,5 mm² (4 - 14 AWG)

16 - 1,5 mm² (6 - 16 AWG)

- > Modulært system
- > Passer på DIN-skinne TS 35 eller monteringsplate

BRO (FERDIG MONTERT)

1 x Gaffel M6 / 16 mm²

UTGÅENDE

4 x 16 - 1,5 mm² (6 - 16 AWG)

10 - 1,5 mm² (8 - 16 AWG)

6 x 10 - 1,5 mm² (8 - 16 AWG)

6 - 1,5 mm² (10 - 16 AWG)

PDB 160 / 3 - trippel



CV052641

INNGÅENDE

1 x 25 - 2,5 mm² (4 - 14 AWG)

16 - 1,5 mm² (6 - 16 AWG)

- > Modulært system
- > Passer på DIN-skinne TS 35 eller monteringsplate

BRO (FERDIG MONTERT)

1 x Gaffel M6 / 16 mm²

UTGÅENDE

6 x 16 - 1,5 mm² (6 - 16 AWG)

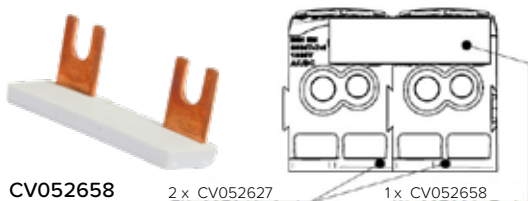
10 - 1,5 mm² (8 - 16 AWG)

9 x 10 - 1,5 mm² (8 - 16 AWG)

6 - 1,5 mm² (10 - 16 AWG)

Tilbehør

DOBBEL LASK

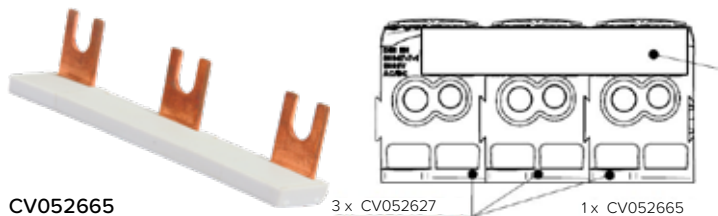


CV052658

2 x CV052627

1 x CV052658

TRIPPEL LASK

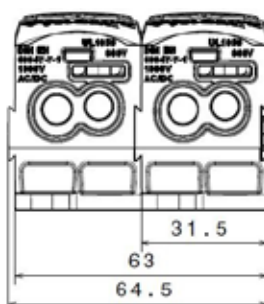
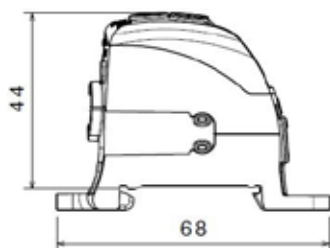
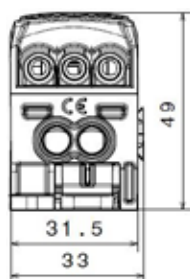


CV052665

3 x CV052627

1 x CV052665

Dimensjoner:



AL / CU

For aluminium og kobberledere (Al / Cu)



NOMINELL SPENNING	NOMINELL STRØM	STANDARDSER
1000 V AC/DC	164 A Cu (Inngående 2 x 16 mm ²) 101 A Cu (Inngående 1 x 25 mm ²) 85 A Cu / 65 A Al (Inngående 1 x 4 AWG)	IEC 60947-7-1 IEC 60947-7-1 UL-1059



Modell	Varenummer	Beskrivelse	SP	EI nummer
PDB 160	CV052627	Distribusjonsblokk Al/Cu 1x25mm ² /3x10mm ² /2x16mm ² PDB 160 Grå x1	1/36	1200552
	CV052634	Distribusjonsblokk Al/Cu 1x25mm ² /3x10mm ² /2x16mm ² PDB 160 Grå x2	1/14	1200553
	CV052641	Distribusjonsblokk Al/Cu 1x25mm ² /3x10mm ² /2x16mm ² PDB 160 Grå x3	1/14	1200554
til aluminium/ kobberledere	Tilbehør			
	CV052658	Distribusjonsblokk lask for 2 stk PDB 160 CV052627	20/360	1200555
	CV052665	Distribusjonsblokk lask for 3 stk PDB 160 CV052627	20/360	1200556

Tilkobling

Inngående	Cu	
1 X	2,5 - 25 mm ²	Enkjernet / flertrådet leder Cu
	1,5 - 16 mm ²	Mangetrådet med endehylse
	M6	Umbraco
	2,5 Nm	Moment
	19 mm	Avmantlingslengde
Bro / Utgående		
1 X kombinert	1,5 - 16 mm ²	Enkjernet / flertrådet leder Cu
	1,5 - 10 mm ²	Mangetrådet med endehylse
	M6	PZ2
	2,5 Nm	Moment
	19 mm	Avmantlingslengde
	Gaffel M6	Laskeskinne
Utgående		
2 X	1,5 - 16 mm ²	Enkjernet / flertrådet leder Cu
	1,5 - 10 mm ²	Mangetrådet med endehylse
	M6	Umbraco
	2,5 Nm	Moment
	14 mm	Avmantlingslengde
3 X	1,5 - 10 mm ²	Enkjernet / flertrådet leder Cu
	1,5 - 6 mm ²	Mangetrådet med endehylse
	M5	Umbraco
	2 Nm	Moment
	12 mm	Avmantlingslengde



PDB 160



PDB 210



PDB 220



PDB 270



PDB 400



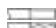

PDB 490

PDB 210 1 POL



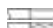


CV052672

INNGÅENDE

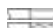


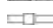
1 x 35 - 4 mm² (2 - 12 AWG) 
 25 - 2,5 mm² (4 - 14 AWG) 

- > Modulært system
- > Passer på DIN-skinne TS 35 eller
- > monteringsplate

UTGÅENDE / BRO

16 - 1,5 mm² (6 - 16 AWG) 
 10 - 1,5 mm² (8 - 16 AWG) 
 1 x eller
 Gaffel M6 / 16 mm² 

UTGÅENDE

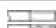

2 x 25 - 2,5 mm² (4 - 14 AWG) 
 16 - 1,5 mm² (6 - 16 AWG) 
 3 x 16 - 1,5 mm² (6 - 16 AWG) 
 10 - 1,5 mm² (8 - 16 AWG) 

PDB 210 / 2 - dobbel




CV052689

INNGÅENDE

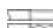


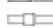
1 x 35 - 4 mm² (2 - 12 AWG) 
 25 - 2,5 mm² (4 - 14 AWG) 

- > Modulært system
- > Passer på DIN-skinne TS 35 eller
- > monteringsplate

BRO (FERDIG MONTERT)

1 x Gaffel M6 / 16 mm² 

UTGÅENDE



4 x 25 - 2,5 mm² (4 - 14 AWG) 
 16 - 1,5 mm² (6 - 16 AWG) 
 6 x 16 - 1,5 mm² (6 - 16 AWG) 
 10 - 1,5 mm² (8 - 16 AWG) 

PDB 210 / 3 - trippel




CV052696

INNGÅENDE

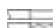


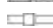
1 x 35 - 4 mm² (2 - 12 AWG) 
 25 - 2,5 mm² (4 - 14 AWG) 

- > Modulært system
- > Passer på DIN-skinne TS 35 eller
- > monteringsplate

BRO (FERDIG MONTERT)

1 x Gaffel M6 / 16 mm² 

UTGÅENDE

6 x 25 - 2,5 mm² (4 - 14 AWG) 
 16 - 1,5 mm² (6 - 16 AWG) 
 9 x 16 - 1,5 mm² (6 - 16 AWG) 
 10 - 1,5 mm² (8 - 16 AWG) 

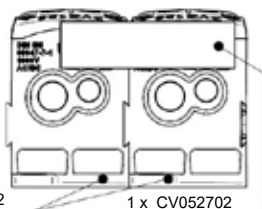
Tilbehør

DOBBEL LASK



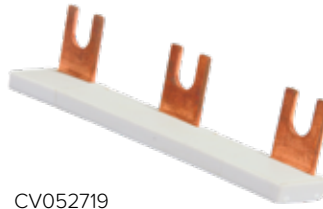
CV052702

2 x CV052672

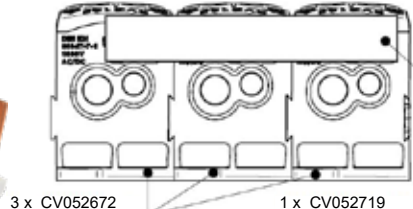


1 x CV052702

TRIPPEL LASK



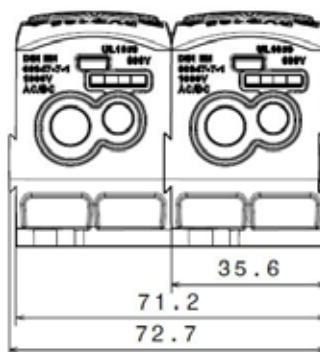
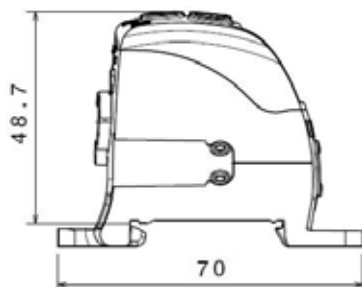
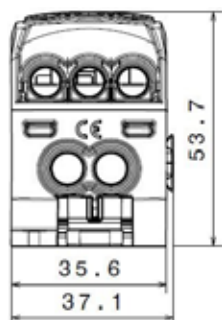
CV052719



3 x CV052672

1 x CV052719

Dimensjoner:



AL / CU

For aluminium og kobberledere (Al / Cu)



NOMINELL SPENNING	NOMINELL STRØM		STANDARDS
1000 V AC/DC	214 A Cu	Inngående 2 x 25 mm ²	IEC 60947-7-1
1000 V AC/DC	125 A Cu	Inngående 1 x 35 mm ²	IEC 60947-7-1
600 V AC	115 A Cu / 90 A Al	Inngående 1 x 2 AWG	UL-1059

Modell	Varenummer	Beskrivelse	SP	EI nummer
PDB 210	CV052672	Distribusjonsblokk Al/Cu 1x35mm ² /1x16mm ² /3x16mm ² /2x25mm ² PDB 210 Grå x1	1/36	1200557
	CV052689	Distribusjonsblokk Al/Cu 1x35mm ² /1x16mm ² /3x16mm ² /2x25mm ² PDB 210 Grå x2	1/14	1200558
	CV052696	Distribusjonsblokk Al/Cu 1x35mm ² /1x16mm ² /3x16mm ² /2x25mm ² PDB 210 Grå x3	1/14	1200559
til aluminium/kobberledere	Tilbehør			
	CV052702	Distribusjonsblokk lask for 2 stk PDB 210 CV052672	20/360	1200560
	CV052719	Distribusjonsblokk lask for 3 stk PDB 210 CV052672	20/360	1200561

Tilkobling

Inngående	Cu	
1 X	4 - 35 mm ²	Enkjernet / flertrådet leder Cu
	2,5 - 25 mm ²	Mangetrådet med endehylse
	M8	Umbraco
	3,5 Nm	Moment
	19 mm	Avmantlingslengde
Bro / Utgående		
1 X kombinert	1,5 - 16 mm ²	Enkjernet / flertrådet leder Cu
	1,5 - 10 mm ²	Mangetrådet med endehylse
	M6	PZ2
	2,5 Nm	Moment
	19 mm	Avmantlingslengde
	Gaffel M6	Laskeskinne
Utgående		
2 X	2,5 - 25 mm ²	Enkjernet / flertrådet leder Cu
	1,5 - 16 mm ²	Mangetrådet med endehylse
	M6	Umbraco
	2,5 Nm	Moment
	14 mm	Avmantlingslengde
3 X	1,5 - 16 mm ²	Enkjernet / flertrådet leder Cu
	1,5 - 10 mm ²	Mangetrådet med endehylse
	M6	Umbraco
	2,5 Nm	Moment
	12 mm	Avmantlingslengde



PDB 220



CV052726

INNGÅENDE

1 x 70 - 10 mm² (2/0 - 8 AWG)
50 - 6 mm² (1/0 - 10 AWG)



1 x Flat kabel 15,5 x 5 mm



- > Modulært system
- > DIN-skinne TS 35 eller monteringsplate

UTGÅENDE

2 x 25 - 2,5 mm² (4 - 14 AWG)
16 - 1,5 mm² (6 - 16 AWG)



3 x 16 - 1,5 mm² (6 - 16 AWG)
10 - 1,5 mm² (8 - 16 AWG)



INNFORING AV RUND ELLER FLAT LEDER

For aluminium og kobberledere (Al / Cu)



NOMINELL SPENNING

1000 V AC/DC
1000 V AC/DC
600 V AC

NOMINELL STRØM

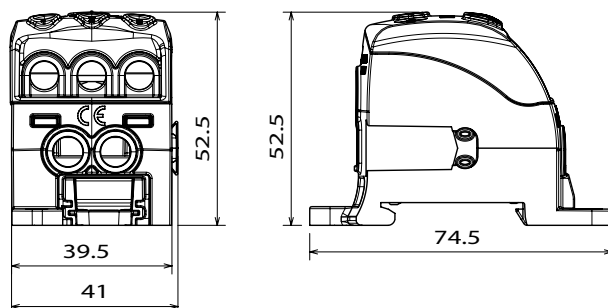
215 A Cu Inngående Flat leder 5 x 15,5 mm
192 A Cu Inngående 1 x 70 mm²
160 A Cu / 135 A Al Inngående 1 x 2/0 AWG

STANDARDS

IEC 60947-7-1
IEC 60947-7-1
UL-1059

Modell	Varenummer	Beskrivelse	SP	EI nummer
PDB 220	CV052726	Distribusjonsblokk Al/Cu 1x70mm ² /1x15,5x3,5mm Fleksibel/3x16mm ² /2x25mm ²	1/36	1200562

Dimensjoner:



AL / CU

Tilkobling

Inngående	Cu	
1 X	10 - 70 mm ²	Enkjernet / flertrådet leder Cu
	6 - 50 mm ²	Mangetrådet med endehylse
	M10	Umbraco
	10 Nm	Moment
	17 mm	Avmantlingslengde
1 X	15,5 x 5 mm	Flat leder Cu
	M5	Umbraco x 2
	2 Nm	Moment
	17 mm	Avmantlingslengde
Utgående		
2 X	2,5 - 25 mm ²	Enkjernet / flertrådet leder Cu
	1,5 - 16 mm ²	Mangetrådet med endehylse
	M6	Umbraco
	2 Nm	Moment
	12 mm	Avmantlingslengde
3 X	1,5 - 16 mm ²	Enkjernet / flertrådet leder Cu
	1,5 - 10 mm ²	Mangetrådet med endehylse
	M6	Umbraco
	2 Nm	Moment
	12 mm	Avmantlingslengde

PDB 270



CV052733

INNGÅENDE

1 x 95 - 16 mm² (3/0 - 6 AWG)
70 - 10 mm² (2/0 - 8 AWG)



UTGÅENDE / BRO

2 x 35 - 4 mm² (2 - 12 AWG)
25 - 2,5 mm² (4 - 14 AWG)



UTGÅENDE

8 x 25 - 2,5 mm² (4 - 14 AWG)
16 - 1,5 mm² (6 - 16 AWG)



- > Modulært system
- > DIN-skinne TS 35 eller monteringsplate

For aluminium og kobberledere (Al / Cu)



NOMINELL SPENNING | NOMINELL STRØM

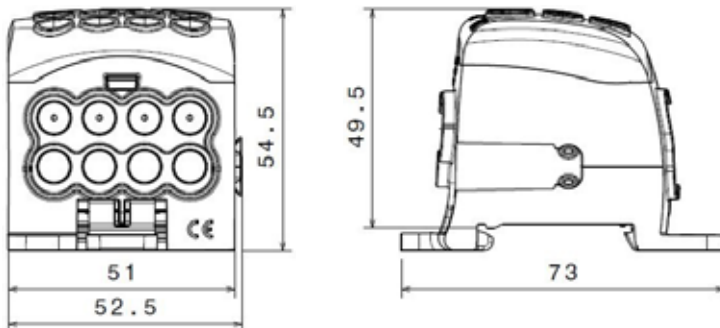
1000 V AC/DC	270 A Cu	Inngående 2 x 35 mm ²
1000 V AC/DC	232 A Cu	Inngående 1 x 95 mm ²
600 V AC	200 A Cu / 155 A Al	Inngående 1 x 3/0 AWG

STANDARDS

IEC 60947-7-1	
IEC 60947-7-1	
UL-1059	

Modell	Varenummer	Beskrivelse	SP	EI nummer
PDB 270	CV052733	Distribusjonsblokk Al/Cu 1x95mm ² /2x35mm ² /8x25mm ² PDB 270 Grå	1/18	1200563

Dimensjoner:



AL / CU

Tilkobling

Inngående	Cu	
1 X	16 - 95 mm ²	Enkjernet / flertrådet leder Cu
	10 - 70 mm ²	Mangetrådet med endehylse
	M12	Umbraco
	14 Nm	Moment
	14 mm	Avmantlingslengde
Bro / utgående		
2 X	4 - 35 mm ²	Enkjernet / flertrådet leder Cu
	2,5 - 25 mm ²	Mangetrådet med endehylse
	M8	Umbraco
	3,5 Nm	Moment
	12 mm	Avmantlingslengde
Utgående		
8 X	2,5 - 25 mm ²	Enkjernet / flertrådet leder Cu
	1,5 - 16 mm ²	Mangetrådet med endehylse
	M6	Umbraco
	2,5 Nm	Moment
	12 mm	Avmantlingslengde

PDB 400



CV052740

INNGÅENDE

1 x 120 - 35 mm² (250 - 2 AWG)
95 - 25 mm² (3/0 - 4 AWG)



1 x Flat leder 24 x 10 mm



UTGÅENDE

2 x 35 - 4 mm² (2 - 12 AWG)
25 - 2,5 mm² (4 - 14 AWG)



3 x 25 - 2,5 mm² (4 - 14 AWG)
16 - 1,5 mm² (6 - 16 AWG)



4 x 16 - 1,5 mm² (6 - 16 AWG)
10 - 1,5 mm² (8 - 16 AWG)



- > Modulært system
- > DIN-skinne TS 35 eller monteringsplate



INNFØRING AV RUND ELLER FLAT LEDER

For aluminium og kobberledere (Al / Cu)



NOMINELL SPENNING

1000 V AC / 1500 V DC
1000 V AC / 1500 V DC
600 V AC

NOMINELL STRØM

400 A Cu Inngående flat leder Cu 24x10 mm
250 A Cu Inngående 1 x 120 mm²
250 A Cu / 205 A Al Inngående 1 x 250 kcmil

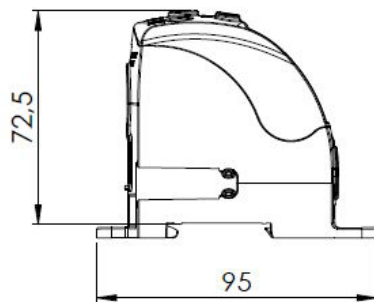
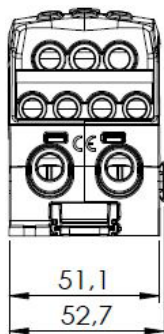
STANDARDS

IEC 60947-7-1
IEC 60947-7-1
UL-1059



Modell	Varenummer	Beskrivelse	SP	EI nummer
PDB 400	CV052740	Distribusjonsblokk Al/Cu 1x120mm ² /1x24x10mm Fleksibel/2x35mm ² /3x25mm ² /4x16mm ²	1/18	1200564

Dimensjoner:



AL / CU

Tilkobling

Inngående	Cu	
1 X	35 - 120 mm ²	Enkjernet / flertrådet leder Cu
	25 - 95 mm ²	Mangetrådet med endehylse
	M14	Umbraco
	19 Nm	Moment
	27 mm	Avmantlingslengde
1 X	24 x 10 mm	Flat leder Cu
	M14	Umbraco x 2
	19 Nm	Moment
	27 mm	Avmantlingslengde
Utgående		
2 X	4 - 35 mm ²	Enkjernet / flertrådet leder Cu
	2,5 - 25 mm ²	Mangetrådet med endehylse
	M8	Umbraco
	2,5 Nm	Moment
	18 mm	Avmantlingslengde
3 X	2,5 - 25 mm ²	Enkjernet / flertrådet leder Cu
	1,5 - 16 mm ²	Mangetrådet med endehylse
	M6	Umbraco
	2 Nm	Moment
	12 mm	Avmantlingslengde
4 X	1,5 - 16 mm ²	Enkjernet / flertrådet leder Cu
	1,5 - 10 mm ²	Mangetrådet med endehylse
	M6	Umbraco
	2 Nm	Moment
	12 mm	Avmantlingslengde

PDB 490



CV052757

INNGÅENDE

- 1 x 185 - 95 mm² (350 - 3/0 AWG)
150 - 70 mm² (300 - 2/0 AWG)
- 1 x Flat kabel 24 x 10 mm

UTGÅENDE

- 2 x 35 - 4 mm² (2 - 12 AWG)
25 - 2,5 mm² (4 - 14 AWG)
- 3 x 25 - 2,5 mm² (4 - 14 AWG)
16 - 1,5 mm² (6 - 16 AWG)
- 4 x 16 - 1,5 mm² (6 - 16 AWG)
10 - 1,5 mm² (8 - 16 AWG)

- > Modulært system
- > DIN-skinne TS 35 eller monteringsplate



INNFØRING AV RUND ELLER FLAT LEDER

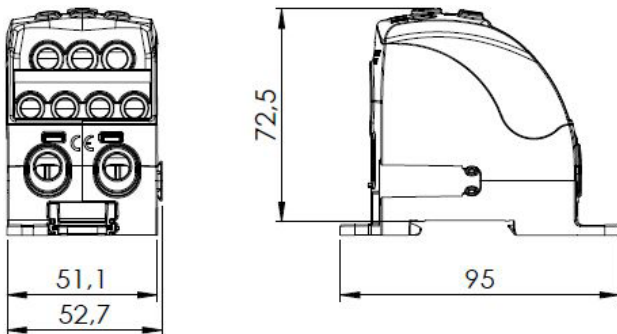
For aluminium og kobberledere (Al / Cu)



NOMINELL SPENNING	NOMINELL STRØM	STANDARDSER
1000 V AC / 1500 V DC	490 A Cu Inngående Flexi Bar 24 x 10 mm	IEC 60947-7-1
1000 V AC / 1500 V DC	353 A Cu Inngående 1 x 185 mm ²	IEC 60947-7-1
600 V AC	310 A Cu / 250 A Al Inngående 1 x 350 kcmil	UL-1059

Modell	Varenummer	Beskrivelse	SP	EI nummer
PDB 490	CV052757	Distribusjonsblokk Al/Cu 1x185mm ² /1x24x10mm Flexibel/2x35mm ² /3x25mm ² /4x16mm ²	1/18	1200565

Dimensjoner:



AL / CU

Tilkobling

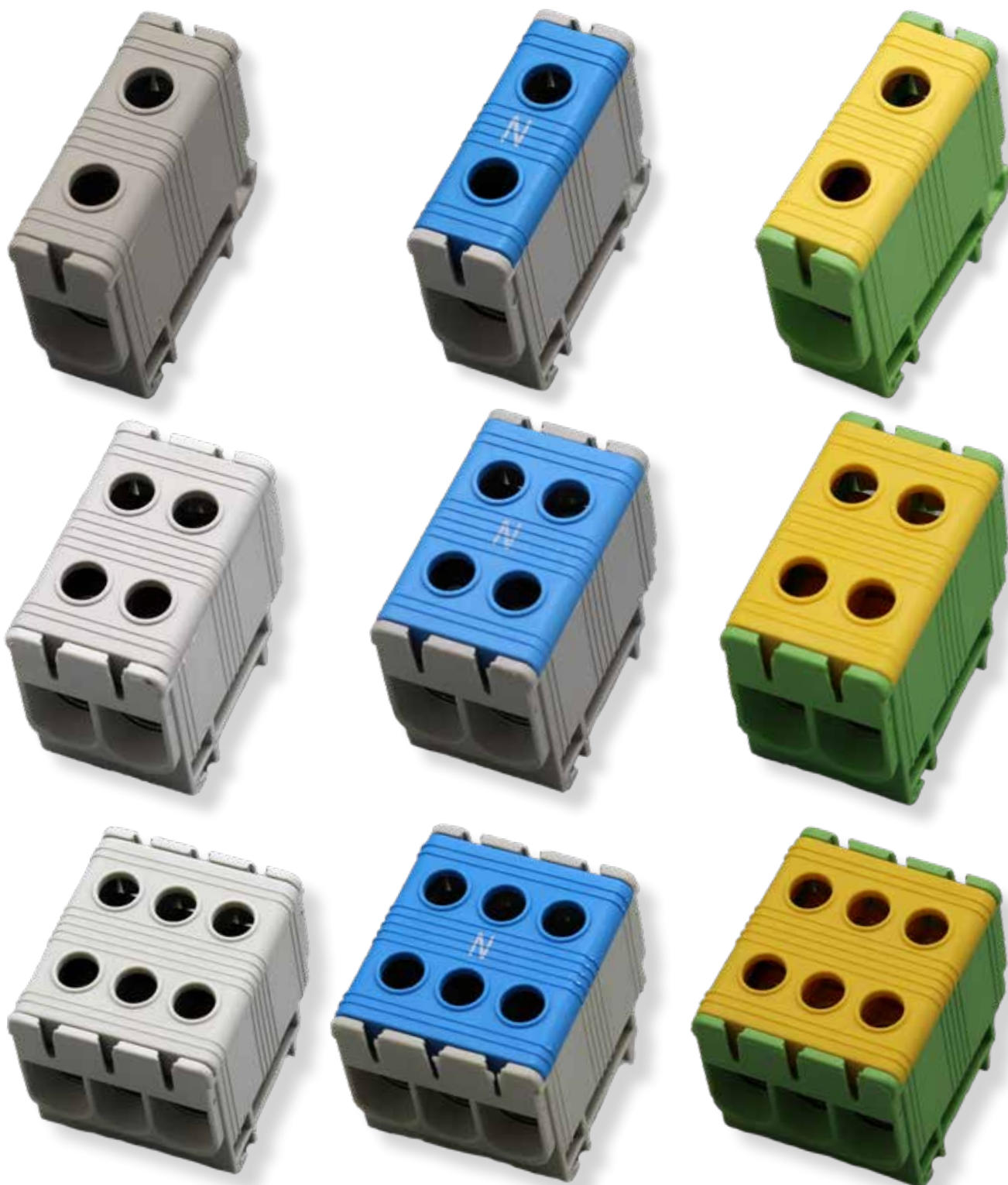
Inngående	Cu	
1 X	95 - 185 mm ²	Enkjernet / flertrådet leder Cu
	70 - 150 mm ²	Mangetrådet med endehylse
	M14	Umbraco
	19 Nm	Moment
1 X	24 x 10 mm	Flat leder Cu
	M6	Umbraco x 2
	3 Nm	Moment
2 X	4 - 35 mm ²	Enkjernet / flertrådet leder Cu
	2,5 - 25 mm ²	Mangetrådet med endehylse
	M8	Umbraco
	2,5 Nm	Moment
3 X	2,5 - 25 mm ²	Enkjernet / flertrådet leder Cu
	1,5 - 16 mm ²	Mangetrådet med endehylse
	M6	Umbraco
	2 Nm	Moment
4 X	1,5 - 16 mm ²	Enkjernet / flertrådet leder Cu
	1,5 - 10 mm ²	Mangetrådet med endehylse
	M6	Umbraco
	2 Nm	Moment

KOBLINGSKLEMMER (CENTECH)

Cenika AS lagerfører koblingsklemmer Al/Cu fra Cenika AS sin egenproduserte merkevare Centech.

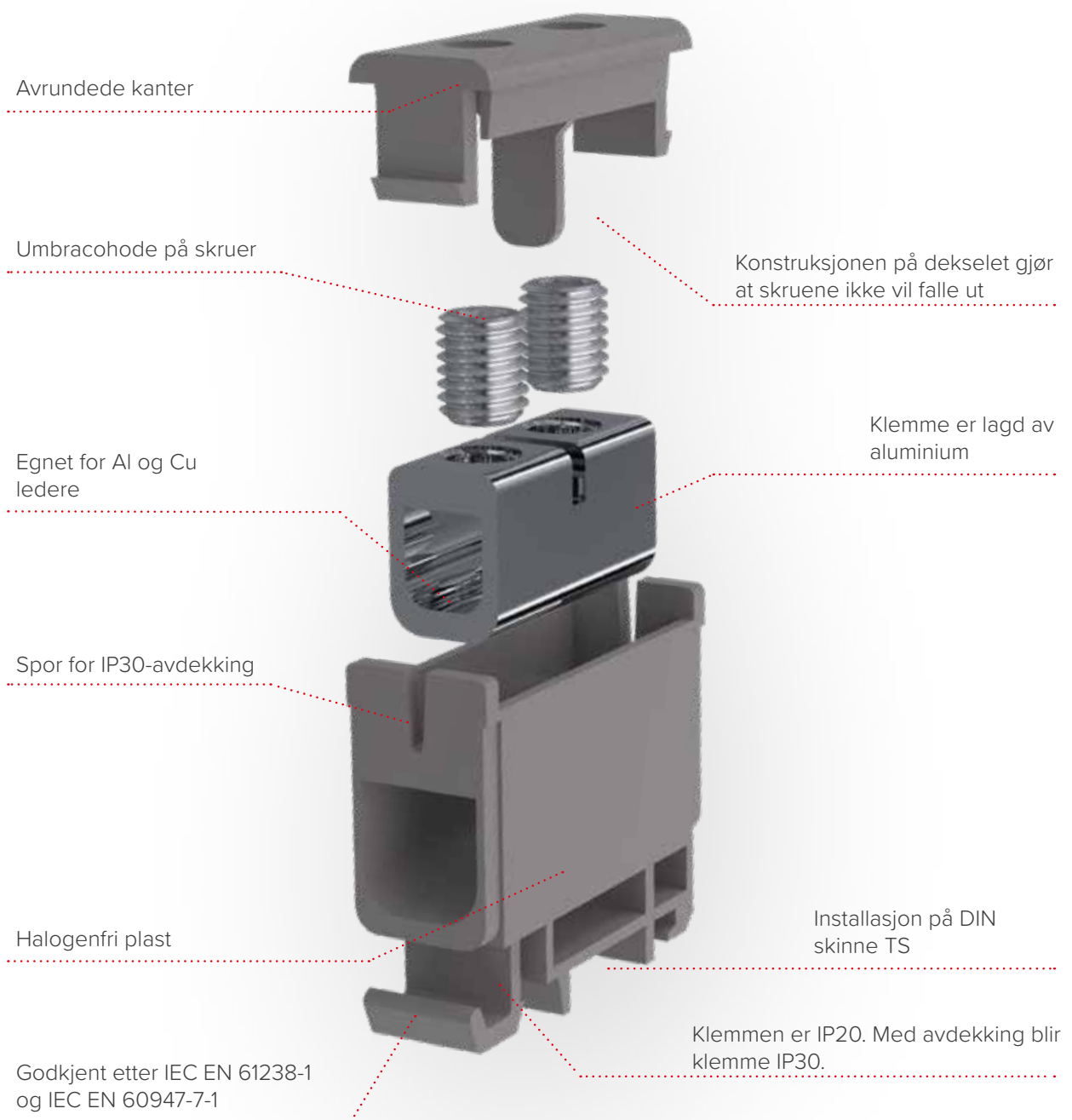
Vi lagerfører koblingsklemmer for Al/Cu kabler fra 2,5mm² opptil 240mm².

Koblingsklemmene lagerføres som enkle, doble og trippel klemmer, i fargene grå, blå og gul/grønn.





PRODUKTFORDELER

- > Centech koblingsklemmer. Vår komplette serie dekker tverrsnitt fra 2,5mm² til 240mm², Al/Cu.
- > Koblingsklemmene kan leveres i enkel, dobbel og trippel variant. Farger er grå, blå og gul/grønn.
- > Ved behov for IP30 kan også egne avdekkinger til dette tilføres koblingsklemmene.
- > Klemmene festes enkelt på DIN-skinne.
- > 240mm²-varianten har spor til DIN-skinne, men må skrues fast i montasjeplaten i tillegg.
- > Alle klemmene er halogenfrie.
- > Godkjent etter IEC EN 61238-1 og IEC EN 60947-7-1.
- > For enkjernet, flertrådet og mangetrådet leder med endehylse.
- > Se datablad for tverrsnitt inn på klemme. Ikke godkjent for mangetrådet leder uten endehylse.
- > Ved terminering av aluminiumsleder skal leder rundpresses, børstes og fettes. Umbracohode på skruer.



KOBLINGSKLEMME AL/CU

Kobl.klemme Al/Cu 50mm² ENKEL

INNGÅENDE		UTGÅENDE	
1 x	2,5 mm ² - 50 mm ² 2,5 mm ² - 35 mm ²		1 x 2,5 mm ² - 50 mm ² 2,5 mm ² - 35 mm ² 

> Passer på DIN-skinne TS 35

AL / CU



CV013215



CV013222



CV013239




For aluminium og kobberledere (Al / Cu)





NOMINELL SPENNING	NOMINELL STRØM	STANDARDS
750 V	Cu: Per pol 160A. Al: Per pol 145A	IEC EN 61238-1 IEC EN 60947-7-1

Tiltrekkingsmoment Nm

4 Nm (2.5-4mm²), 12 Nm (6-50mm²)

Modell	Varenummer	Beskrivelse	SP	EI nummer
Centech Universalklemme	CV013215	Kobl.klemme Al/Cu 50mm ² enkel grå		10/400 1221612
	CV013222	Kobl.klemme Al/Cu 50mm ² enkel blå		10/400 1221613
	CV013239	Kobl.klemme Al/Cu 50mm ² enkel gul/grønn		10/400 1221614

Kobl.klemme Al/Cu 50mm² DOBBEL

INNGÅENDE		UTGÅENDE	
2 x	2,5 mm ² - 50 mm ² 2,5 mm ² - 35 mm ²		2 x 2,5 mm ² - 50 mm ² 2,5 mm ² - 35 mm ² 

> Passer på DIN-skinne TS 35

AL / CU



CV013246



CV013253



CV013260



CV061315





For aluminium og kobberledere (Al / Cu)



NOMINELL SPENNING	NOMINELL STRØM	STANDARDS
750 V	Cu: Per pol 160A. Maks In: 320A. Al: Per pol 145A. Max In 290A	IEC EN 61238-1 IEC EN 60947-7-1

Tiltrekkingsmoment Nm

4 Nm (2.5-4mm²), 12 Nm (6-50mm²)

Modell	Varenummer	Beskrivelse	SP	EI nummer
Centech Universalklemme	CV013246	Kobl.klemme Al/Cu 50mm ² dobbel grå		10/240 1221615
	CV013253	Kobl.klemme Al/Cu 50mm ² dobbel blå		10/240 1221616
	CV013260	Kobl.klemme Al/Cu 50mm ² dobbel gul/grønn		10/240 1221617
	CV061315	Kobl.klemme Al/Cu 50mm ² dobbel gul/grønn/blå		10/240 1200508

KOBLINGSKLEMME AL/CU

Kobl.klemme Al/Cu 50mm² TRIPPEL

INNGÅENDE		UTGÅENDE	
3 x	2,5 mm ² - 50 mm ² 2,5 mm ² - 35 mm ²	3 x	2,5 mm ² - 50 mm ² 2,5 mm ² - 35 mm ²

> Passer på DIN-skinne TS 35

AL / CU



CV034015



CV034022



CV034039

For aluminium og kobberledere (Al / Cu)



NOMINELL SPENNING	NOMINELL STRØM	STANDARDS
750 V	Cu: Per pol 160A. Maks In: 480A Al: Per pol 145A. Max In 435A	IEC EN 61238-1 IEC EN 60947-7-1

Tiltrekkingsmoment Nm
4 Nm (2.5-4mm²), 12 Nm (6-50mm²)

Modell	Varenummer	Beskrivelse	SP	EI nummer
Centech Universalklemme	CV034015	Kobl.klemme Al/Cu 50mm ² trippel grå	4/160	1225313
	CV034022	Kobl.klemme Al/Cu 50mm ² trippel blå	4/160	1225312
	CV034039	Kobl.klemme Al/Cu 50mm ² trippel gul/grønn	4/160	1225314

Kobl.klemme Al/Cu 95mm² ENKEL

INNGÅENDE		UTGÅENDE	
1 x	16 mm ² - 95 mm ² 16 mm ² - 70 mm ²	1 x	16 mm ² - 95 mm ² 16 mm ² - 70 mm ²

> Passer på DIN-skinne TS 35 35

AL / CU



CV013277



CV013284



CV013291

For aluminium og kobberledere (Al / Cu)



NOMINELL SPENNING	NOMINELL STRØM	STANDARDS
750 V	Cu: Per pol 245A. Al: Per pol 220A	IEC EN 61238-1 IEC EN 60947-7-1

Tiltrekkingsmoment Nm
14 Nm (16-95mm²)

Modell	Varenummer	Beskrivelse	SP	EI nummer
Centech Universalklemme	CV013277	Kobl.klemme Al/Cu 95mm ² enkel grå	10/192	1221618
	CV013284	Kobl.klemme Al/Cu 95mm ² enkel blå	10/192	1221619
	CV013291	Kobl.klemme Al/Cu 95mm ² enkel gul/grønn	10/192	1221620

KOBLINGSKLEMMER AL/CU

Kobl.klemme Al/Cu 95mm² DOBBEL

INNGÅENDE

2 x 16 mm² - 95 mm²
16 mm² - 70 mm²



UTGÅENDE

2 x 16 mm² - 95 mm²
16 mm² - 70 mm²



> Passer på DIN-skinne TS 35

AL / CU



CV013307



CV013314



CV013321



CV061322

For aluminium og kobberledere (Al / Cu)



NOMINELL SPENNING

750 V

NOMINELL STRØM

Cu: Per pol 245A. Maks In 490A.

Al: Per pol 220A. Maks In 440A

STANDARDS

IEC EN 61238-1

IEC EN 60947-7-1

Tiltrekkingsmoment Nm

14 Nm (16-95mm²) - 20 Nm (CV061322)

Modell	Varenummer	Beskrivelse	SP	EI nummer
Centech Universalklemme	CV013307	Kobl.klemme Al/Cu 95mm ² dobbel grå	6/108	1221704
	CV013314	Kobl.klemme Al/Cu 95mm ² dobbel blå	6/108	1221705
	CV013321	Kobl.klemme Al/Cu 95mm ² dobbel gul/grønn	6/108	1221706
	CV061322	Kobl.klemme Al/Cu 95mm ² dobbel gul/grønn/blå	6/108	1200509

Kobl.klemme Al/Cu 95mm² TRIPPEL

INNGÅENDE

3 x 16 mm² - 95 mm²
16 mm² - 70 mm²



UTGÅENDE

3 x 16 mm² - 95 mm²
16 mm² - 70 mm²



> Passer på DIN-skinne TS 35

AL / CU



CV034046



CV034053



CV034060

For aluminium og kobberledere (Al / Cu)



NOMINELL SPENNING

750 V

NOMINELL STRØM

Cu: Per pol 245A. Maks In 735A.

Al: Per pol 220A. Maks In 660A

STANDARDS

IEC EN 61238-1

IEC EN 60947-7-1

Tiltrekkingsmoment Nm

14 Nm (16-95mm²)

Modell	Varenummer	Beskrivelse	SP	EI nummer
Centech Universalklemme	CV034046	Kobl.klemme Al/Cu 95mm ² trippel grå	3/64	1225316
	CV034053	Kobl.klemme Al/Cu 95mm ² trippel blå	3/64	1225315
	CV034060	Kobl.klemme Al/Cu 95mm ² trippel gul/grønn	3/64	1225317

KOBLINGSKLEMME AL/CU

Kobl.klemme Al/Cu 150mm² ENKEL

INNGÅENDE		UTGÅENDE	
1 x	35 mm ² - 150 mm ² 35 mm ² - 120 mm ²	1 x	35 mm ² - 150 mm ² 35 mm ² - 120 mm ²

> Passer på DIN-skinne TS 35

AL / CU



CV013338



CV013345



CV013352

For aluminium og kobberledere (Al / Cu)



NOMINELL SPENNING	NOMINELL STRØM	STANDARDS
750 V	Cu: Per pol 320A. Al: Per pol 290A	IEC EN 61238-1 IEC EN 60947-7-1

Tiltrekkingsmoment Nm
14 Nm (35-95mm ²), 24 Nm (120-150mm ²)

Modell	Varenummer	Beskrivelse	SP	El nummer
Centech Universalklemme	CV013338	Kobl.klemme Al/Cu 150mm ² enkel grå	10/100	1221707
	CV013345	Kobl.klemme Al/Cu 150mm ² enkel blå	10/100	1221708
	CV013352	Kobl.klemme Al/Cu 150mm ² enkel gul/grønn	10/100	1221709

Kobl.klemme Al/Cu 150mm² DOBBEL

INNGÅENDE		UTGÅENDE	
2 x	35 mm ² - 150 mm ² 35 mm ² - 120 mm ²	2 x	35 mm ² - 150 mm ² 35 mm ² - 120 mm ²

> Passer på DIN-skinne TS 35

AL / CU



CV013369



CV013376



CV013383

For aluminium og kobberledere (Al / Cu)



NOMINELL SPENNING	NOMINELL STRØM	STANDARDS
750 V	Cu: Per pol 320A. Maks In 640A. Al: Per pol 290A. Maks In 580A.	IEC EN 61238-1 IEC EN 60947-7-1

Tiltrekkingsmoment Nm
14 Nm (35-95mm ²), 24 Nm (120-150mm ²)

Modell	Varenummer	Beskrivelse	SP	El nummer
Centech Universalklemme	CV013369	Kobl.klemme Al/Cu 150mm ² dobbel grå	6/64	1221710
	CV013376	Kobl.klemme Al/Cu 150mm ² dobbel blå	6/64	1221711
	CV013383	Kobl.klemme Al/Cu 150mm ² dobbel gul/grønn	6/64	1221712

KOBLINGSKLEMME AL/CU

Kobl.klemme Al/Cu 150mm² TRIPPEL

INNGÅENDE

3 x 35 mm² - 150 mm²
35 mm² - 120 mm²



UTGÅENDE

3 x 35 mm² - 150 mm²
35 mm² - 120 mm²



> Passer på DIN-skinne TS 35

AL / CU



CV034077



CV034084



CV034091

For aluminium og kobberledere (Al / Cu)



NOMINELL SPENNING

750 V

NOMINELL STRØM

Cu: Per pol 320A. Maks In 960A.
Al: Per pol 290A. Maks In 870A.

STANDARDER

IEC EN 61238-1
IEC EN 60947-7-1

Tiltrekkingsmoment Nm

14 Nm (35-95mm²), 24 Nm (120-150mm²)

Modell	Varenummer	Beskrivelse	SP	EI nummer
Centech Universalklemme	CV034077	Kobl.klemme Al/Cu 150mm ² trippel grå	2/44	1225307
	CV034084	Kobl.klemme Al/Cu 150mm ² trippel blå	2/44	1225306
	CV034091	Kobl.klemme Al/Cu 150mm ² trippel gul/grønn	2/44	1225308

Kobl.klemme Al/Cu 240mm² ENKEL

INNGÅENDE

1 x 35 mm² - 240 mm²
35 mm² - 185 mm²



UTGÅENDE

1 x 35 mm² - 240 mm²
35 mm² - 185 mm²



> Passer på DIN-skinne TS 35

> Plasseres over DIN-skinne og skrues fast i montasjeplate

AL / CU



CV013390



CV013406



CV013413

For aluminium og kobberledere (Al / Cu)



NOMINELL SPENNING

750 V

NOMINELL STRØM

Cu: Per pol 425A. Al: Per pol 380A.

STANDARDER

IEC EN 61238-1
IEC EN 60947-7-1

Tiltrekkingsmoment Nm

12 Nm (35-70mm²), 40 Nm (95-240mm²)

Modell	Varenummer	Beskrivelse	SP	EI nummer
Centech Universalklemme	CV013390	Kobl.klemme Al/Cu 240mm ² enkel grå	2/60	1221713
	CV013406	Kobl.klemme Al/Cu 240mm ² enkel blå	2/60	1221714
	CV013413	Kobl.klemme Al/Cu 240mm ² enkel gul/grønn	2/60	1221715

KOBLINGSKLEMME AL/CU

Kobl.klemme Al/Cu 240mm² DOBBEL

INNGÅENDE

2 x 35 mm² - 240 mm²
35 mm² - 185 mm²



UTGÅENDE

2 x 35 mm² - 240 mm²
35 mm² - 185 mm²



- > Passer på DIN-skinne TS 35
- > Plasseres over DIN-skinne og skrues fast i montasjeplate

AL/CU



CV013420



CV013437



CV013444

For aluminium og kobberledere (Al / Cu)



NOMINELL SPENNING

750 V

NOMINELL STRØM

Cu: Per pol 425A. Maks In 730A
Al: Per pol 380A. Maks In 630A

STANDARDER

IEC EN 61238-1
IEC EN 60947-7-1

Tiltrekkingsmoment Nm

12 Nm (35-70mm²), 40 Nm (95-240mm²)

Modell	Varenummer	Beskrivelse	SP	EI nummer
Centech Universalklemme	CV013420	Kobl.klemme Al/Cu 240mm ² dobbel grå	3/30	1221716
	CV013437	Kobl.klemme Al/Cu 240mm ² dobbel blå	3/30	1221717
	CV013444	Kobl.klemme Al/Cu 240mm ² dobbel gul/grønn	3/30	1221718

Kobl.klemme Al/Cu 240mm² TRIPPEL

INNGÅENDE

3 x 35 mm² - 240 mm²
35 mm² - 185 mm²



UTGÅENDE

3 x 35 mm² - 240 mm²
35 mm² - 185 mm²



- > Passer på DIN-skinne TS 35
- > Plasseres over DIN-skinne og skrues fast i montasjeplate

AL/CU



CV034107



CV034114



CV034121

For aluminium og kobberledere (Al / Cu)



NOMINELL SPENNING

750 V

NOMINELL STRØM

Cu: Per pol 425A. Maks In 1035A
Al: Per pol 380A. Maks In 880A.

STANDARDER

IEC EN 61238-1
IEC EN 60947-7-1

Tiltrekkingsmoment Nm

12 Nm (35-70mm²), 40 Nm (95-240mm²)

Modell	Varenummer	Beskrivelse	SP	EI nummer
Centech Universalklemme	CV034107	Kobl.klemme Al/Cu 240mm ² trippel grå	2/8	1225310
	CV034114	Kobl.klemme Al/Cu 240mm ² trippel blå	2/8	1225309
	CV034121	Kobl.klemme Al/Cu 240mm ² trippel gul/grønn	2/8	1225311

TILBEHØR TIL KOBLINGSKLEMMER (CENTECH)

IP 30 AVDEKKING & MERKESKILT 10/14Nm
FOR KOBLINGSKLEMMER

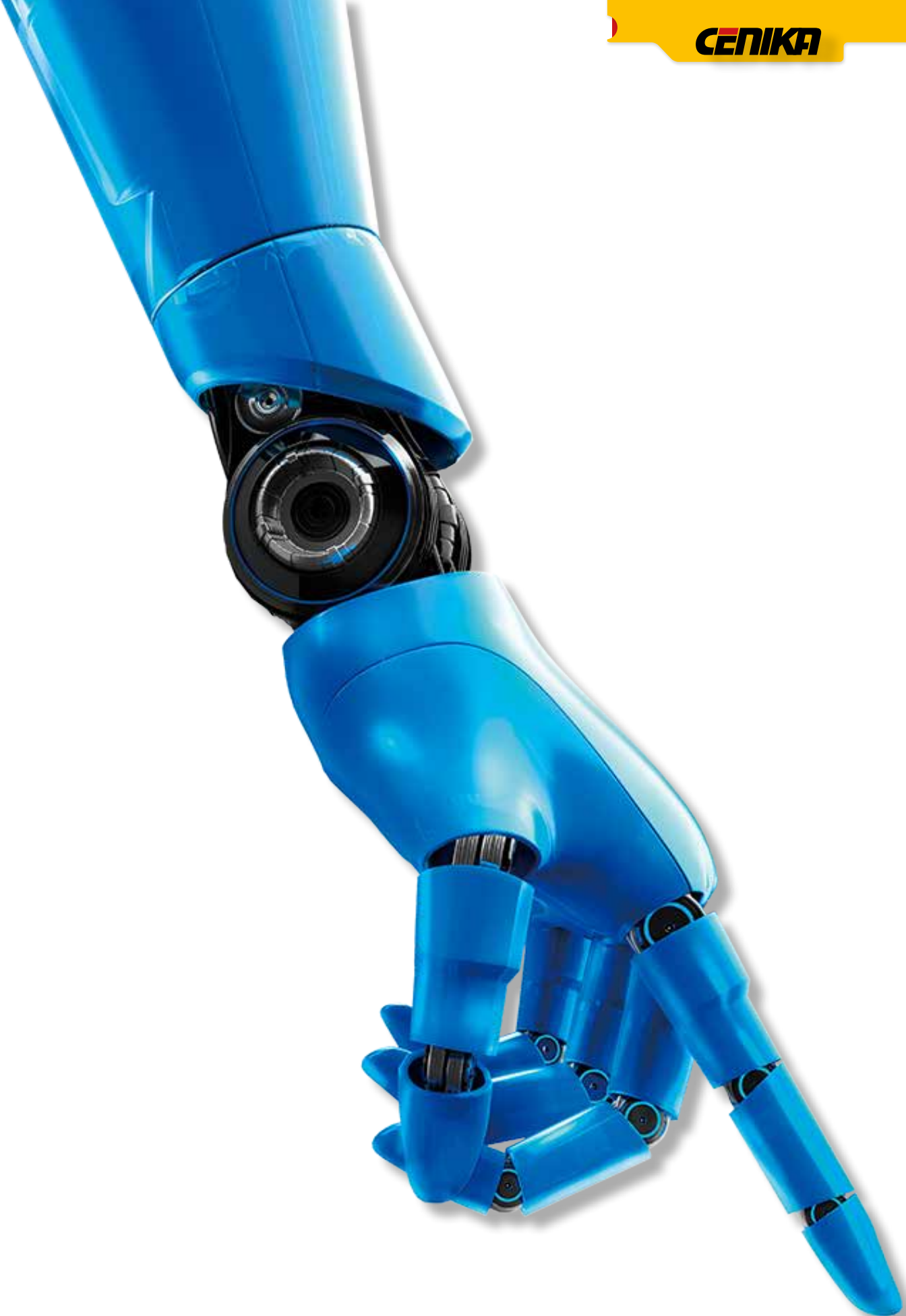


- > Avdekking produsert i halogenfri plast
- > Passer til **Centech Koblingsklemmer**
- > 1 stk avdekking dekker 1 pol



Modell	Varenummer	Beskrivelse	SP	Størrelse
Centech avdekking	CV058148	Kobl.klemme Al/Cu 50mm ² avdekking x1 CK 50-C	1	50 mm ²
	CV058155	Kobl.klemme Al/Cu 95mm ² avdekking x1 CK 95-C	1	95 mm ²
	CV058162	Kobl.klemme Al/Cu 150mm ² avdekking x1 CK 150-C	1	150 mm ²
	CV058179	Kobl.klemme Al/Cu 240mm ² avdekking x1 CK 240-C	1	240 mm ²
Merkeskilt	CV059220	Merkeskilt kobl.klemme Al/Cu 50mm ² 10Nm	1	50 mm ²
	CV059237	Merkeskilt kobl.klemme Al/Cu 95mm ² 14Nm	1	95 mm ²





CHiNT

DISTRIBUSJONSKLEMMER AL/CU (HLAK)



Distribusjons- og avgrensingsterminaler (HLAK) er det første valget når du skal koble til strømledere.

HORA eTec-komponenter er også egnet for bruk til andre bruksområder, for eksempel større koblingsbokser.

HORA eTec sine distribusjons- og avgrensingsterminaler gjør at man innhenter store besparelser i kostnader på grunn av det optimaliserte designet i koblingshuset, og forenklet skruemontering som reduserer installasjonstiden.

Designet på terminalene holder skruene festet til plasthuset og forhindrer effekttap. De avrundede kantene sikrer et brukervennlig design. Plasthusene er selvslukkende og halogenfrie. Identisk design på hver 25mm² og 35mm² variant av HLAK-terminalene sikrer ubegrenset med kombinasjoner av disse terminalene, som kan klikkes sammen og settes ved siden av hverandre. Alle terminalene kan monteres horisontalt og vertikalt på TS 35-skinner i henhold til IEC 60715 / DIN EN 50022. Måten disse terminalene er laget på gjør at de er egnet for spenninger opp til 1000V AC eller DC.

Hele terminalserien er sertifisert og godkjent i henhold til IEC, VDE, UL, CSA og FI.

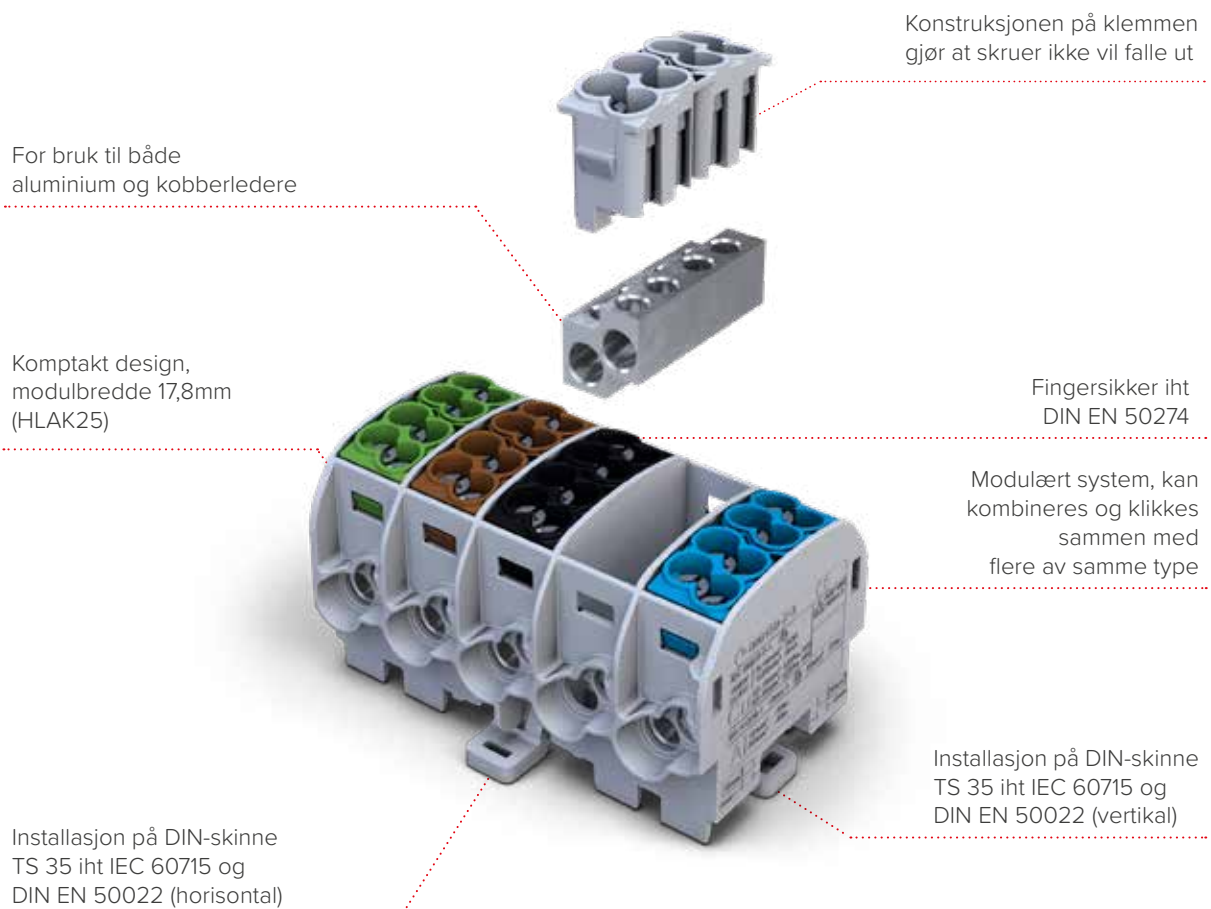
Alle versjoner har også blitt testet hos SGS Fimko for uavhengig test av effektuttap. HORA eTec sine HLAK-terminaler er godkjent for runde eller sektorformede ledere, enkjernet, flertrådet og mangetrådet leder med endehylse, i kobber eller aluminium.

HORA eTec HLAK-serie er for tiden en av de smaleste terminalene på markedet. Modulbredden på 17,8 mm på 25mm² HLAK-terminaler er plassbesparende og man kan derfor innhente store kostnader.

Alle HLAK-terminaler oppfyller EF-direktivet om begrensning av farlige stoffer i elektrisk og elektronisk utstyr (RoHS). Klemmer i med grå, blå og grønn farge er tilgjengelige.

PRODUKTFORDELER

- > Passer for alle runde og sektorformede ledere. Enkjernet, flertrådet og mangetrådet med endeylse. Aluminium og kobber.
- > Kompakt og smalt design med avrundede hjørner.
- > For horisontal og vertikal installasjon
- > Selvslukkende halogenfritt plasthus



SERTIFIKATER

- > IEC 60947-7-1
- > IEC 61238-1 (Klasse A)
- > UL-1059
- > CSA C22.2 No.158-10
- > DIN VDE 0603-2



SERTIFISERING



SIKKERHET



DISTRIBUSJONSKLEMMER AL/CU

DISTRIBUSJONSKLEMMER AL/CU 2 INN / 2 UT



CV058186

INNGÅENDE

2 x 25 mm² - 2,5 mm² (4 - 14 AWG)
16 mm² - 1,5 mm² (6 - 16 AWG)



UTGÅENDE

2 x 16 mm² - 2,5 mm² (6 - 14 AWG)
10 mm² - 1,5 mm² (8 - 16 AWG)



- > Modulært system
- > Passer på DIN-skinne TS 35



AL / CU



CV058193



CV058209

For aluminium og kobberledere (Al / Cu)

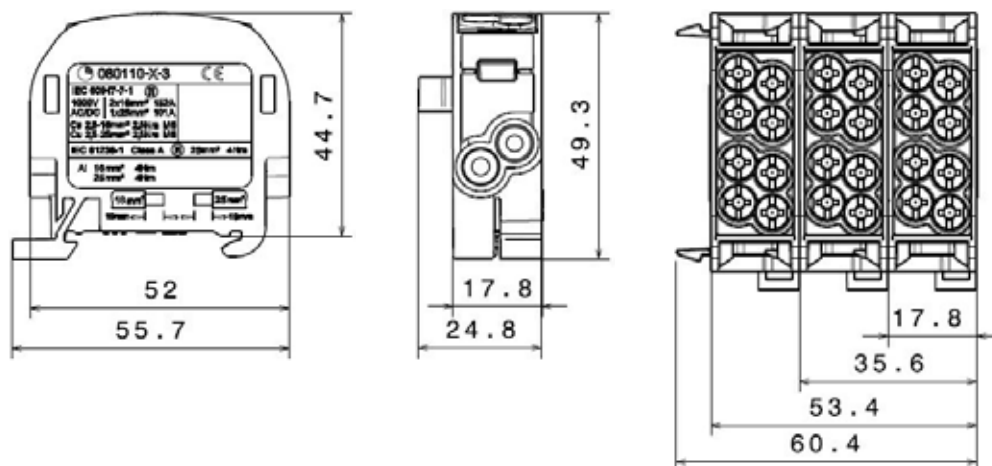


NOMINELL SPENNING	NOMINELL STRØM	STANDARDSER
1000 V AC/DC	Cu 152A (2x16mm ²), Cu 101A (1x25mm ²) Al 100A (1x25mm ²)	IEC 60947-7-1

Modell	Varenummer	Beskrivelse	SP	EI nummer
HLAK 25/16 til aluminium/ kobberledere	CV058186	Distribusjonsklemme grå Al/Cu 2x25 - 2x16	5	1201215
	CV058193	Distribusjonsklemme blå Al/Cu 2x25 - 2x16	5	1201216
	CV058209	Distribusjonsklemme grønn Al/Cu 2x25 - 2x16	5	1201217

	2 x 25 mm ² (round conductor)			2 x 16 mm ² (round conductor)		
	Cu	Al	Al	Cu	Al	Al
25 mm ²	2,5 Nm	-	4 Nm	-	-	-
16 mm ²	2,5 Nm	2,5 Nm	4 Nm	2,5 Nm	-	4 Nm
10 mm ²	2,5 Nm	2,5 Nm	-	2,5 Nm	2,5 Nm	-
6 mm ²	2,5 Nm	2,5 Nm	-	2,5 Nm	2,5 Nm	-
4 mm ²	2,5 Nm	2,5 Nm	-	2,5 Nm	2,5 Nm	-
2,5 mm ²	2,5 Nm	2,5 Nm	-	2,5 Nm	2,5 Nm	-
1,5 mm ²	-	2,5 Nm	-	-	2,5 Nm	-
Avmantlings lengde	19 mm			19 mm		
Skruer	M6 +/- PZ2			M6 +/- PZ2		

Dimensjoner:



DISTRIBUSJONSKLEMMER AL/CU

DISTRIBUSJONSKLEMMER AL/CU 4 INN / 4 UT



CV058186

INNGÅENDE

4 x 25 mm² - 2,5 mm² (4 - 14 AWG)
16 mm² - 1,5 mm² (6 - 16 AWG)



UTGÅENDE

4 x 16 mm² - 2,5 mm² (6 - 14 AWG)
10 mm² - 1,5 mm² (8 - 16 AWG)



- > Modulært system
- > Passer på DIN-skinne TS 35



AL/CU



CV058193



CV058209

For aluminium og kobberledere (Al / Cu)

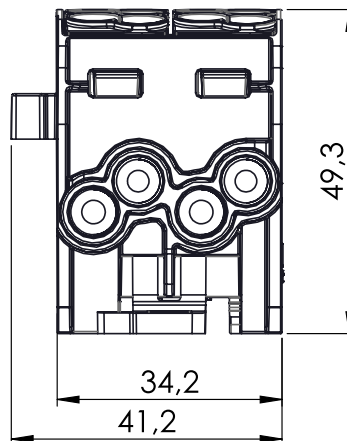
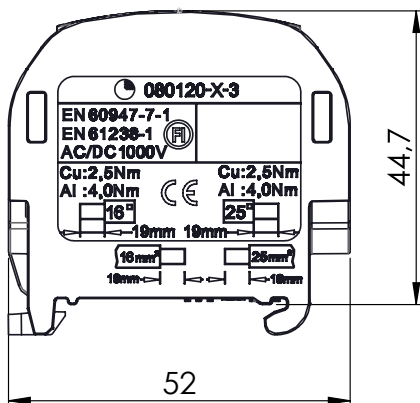


NOMINELL SPENNING 1000 V AC/DC	NOMINELL STRØM Cu 152A (2x16mm ²), Cu 101A (1x25mm ²) Al 100A (1x25mm ²)	STANDARDSER IEC 60947-7-1
--	---	-------------------------------------

Modell	Varenummer	Beskrivelse	SP	EI nummer
HLAK 25/16D til aluminium/ kobberledere	CV058308	Distribusjonsklemme Al/Cu 4x25-4x16 Grå	5	1201224
	CV058315	Distribusjonsklemme Al/CU 4x25-4x16 Blå	5	1201205
	CV058322	Distribusjonsklemme Al/Cu 4x25-4x16 Grønn	5	1201206

	4 x 25 mm ² (round conductor)			4 x 16 mm ² (round conductor)		
	Cu	Al	Al	Cu	Al	Al
25 mm ²	2,5 Nm	-	4 Nm	-	-	-
16 mm ²	2,5 Nm	2,5 Nm	4 Nm	2,5 Nm	-	4 Nm
10 mm ²	2,5 Nm	2,5 Nm	-	2,5 Nm	2,5 Nm	-
6 mm ²	2,5 Nm	2,5 Nm	-	2,5 Nm	2,5 Nm	-
4 mm ²	2,5 Nm	2,5 Nm	-	2,5 Nm	2,5 Nm	-
2,5 mm ²	2,5 Nm	2,5 Nm	-	2,5 Nm	2,5 Nm	-
1,5 mm ²	-	2,5 Nm	-	-	2,5 Nm	-
Avmantlings lengde	19 mm			19 mm		
Skrue	M6 +/- PZ2			M6 +/- PZ2		

Dimensjoner:



DISTRIBUSJONSKLEMMER AL/CU

DISTRIBUSJONSKLEMMER AL/CU 2 INN / 2 UT



CV058339

INNGÅENDE

2 x 35 mm² - 4 mm² (2 - 12 AWG)
2 x 25 mm² - 2,5 mm² (4 - 14 AWG)



- > Modulært system
- > Passer på DIN-skinne TS 35

UTGÅENDE

2 x 25 mm² - 2,5 mm² (4 - 14 AWG)
2 x 16 mm² - 1,5 mm² (6 - 16 AWG)



AL/CU



CV058346



CV058353

For aluminium og kobberledere (Al / Cu)



NOMINELL SPENNING

1000 V AC/DC

NOMINELL STRØM

Cu 202A (2x25mm²), Cu 125A (1x35mm²)
Al 125A (1x35mm²)

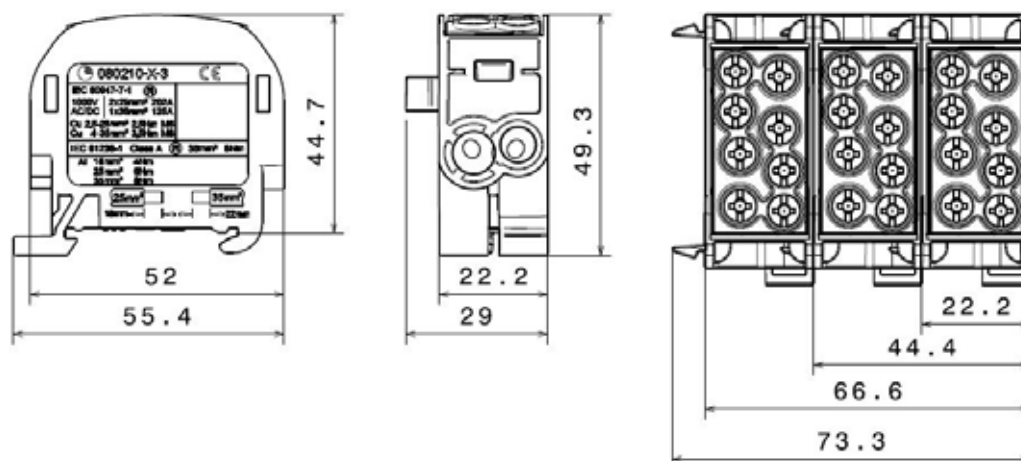
STANDARDS

IEC 60947-7-1

Modell	Varenummer	Beskrivelse	SP	EI nummer
HLAK 35/25 til aluminium/ kobberledere	CV058339	Distribusjonsklemme Al/CU 2x35-2x25 Grå	5/60	1201207
	CV058346	Distribusjonsklemme Al/CU 2x35-2x25 Blå	5/60	1201208
	CV058353	Distribusjonsklemme Al/CU 2x35-2x25 Grønn	5/60	1201209

	2 x 35 mm ² (round conductor)			2 x 25 mm ² (round conductor)		
		Cu	Al		Cu	Al
35 mm ²	3,5 Nm	-	8 Nm	-	-	-
25 mm ²	3,5 Nm	3,5 Nm	6 Nm	2,5 Nm	-	6 Nm
16 mm ²	3,5 Nm	3,5 Nm	4 Nm	2,5 Nm	2,5 Nm	4 Nm
10 mm ²	3,5 Nm	3,5 Nm	-	2,5 Nm	2,5 Nm	-
6 mm ²	3,5 Nm	3,5 Nm	-	2,5 Nm	2,5 Nm	-
4 mm ²	3,5 Nm	3,5 Nm	-	2,5 Nm	2,5 Nm	-
2,5 mm ²	-	3,5 Nm	-	2,5 Nm	2,5 Nm	-
1,5 mm ²	-	-	-	-	2,5 Nm	-
Avmantlings lengde	22 mm			18 mm		
Skrue	M8 +/- PZ2			M6 +/- PZ2		

Dimensjoner:



DISTRIBUSJONSKLEMMER AL/CU

DISTRIBUSJONSKLEMMER AL/CU 4 INN / 4 UT



CV058247

INNGÅENDE

4 x 35 mm² - 4 mm²
25 mm² - 2,5 mm²



- > Modulært system
- > Passer på DIN-skinne TS 35

UTGÅENDE

4 x 25 mm² - 2,5 mm²
16 mm² - 1,5 mm²



AL / CU



CV058254



CV058261

For aluminium og kobberledere (Al / Cu)



NOMINELL SPENNING

1000 V AC/DC

NOMINELL STRØM

Cu 202A (2x25mm²), Cu 125A (1x35mm²)
Al 125A (1x35mm²)

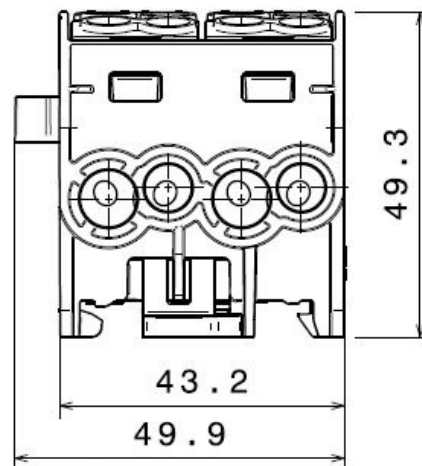
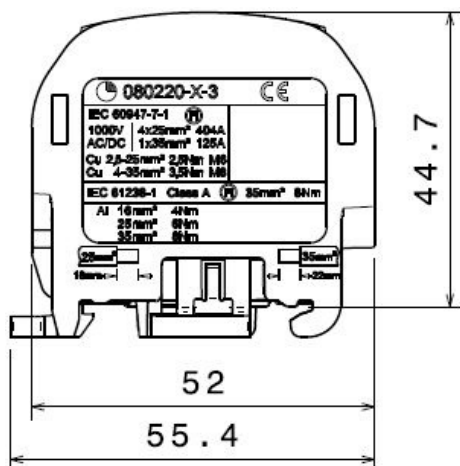
STANDARDS

IEC 60947-7-1

Modell	Varenummer	Beskrivelse	SP	EI nummer
HLAK 35 til aluminium/ kobberledere	CV058247	Distribusjonsklemme grå Al/CU 4x35 - 4x25	2	1201218
	CV058254	Distribusjonsklemme blå Al/CU 4x35 - 4x25	2	1201219
	CV058261	Distribusjonsklemme grønn Al/CU 4x35 - 4x25	2	1201220

	4 x 35 mm ² (round conductor)			4 x 25 mm ² (round conductor)		
	Cu	Al		Cu	Al	
35 mm ²	3,5 Nm	-	8 Nm	-	-	-
25 mm ²	3,5 Nm	3,5 Nm	6 Nm	2,5 Nm	-	6 Nm
16 mm ²	3,5 Nm	3,5 Nm	4 Nm	2,5 Nm	2,5 Nm	4 Nm
10 mm ²	3,5 Nm	3,5 Nm	-	2,5 Nm	2,5 Nm	-
6 mm ²	3,5 Nm	3,5 Nm	-	2,5 Nm	2,5 Nm	-
4 mm ²	3,5 Nm	3,5 Nm	-	2,5 Nm	2,5 Nm	-
2,5 mm ²	-	3,5 Nm	-	2,5 Nm	2,5 Nm	-
1,5 mm ²	-	-	-	-	2,5 Nm	-
Avmantlings lengde	22 mm			18 mm		
Skrue	M8 +/- PZ2			M6 +/- PZ2		

Dimensjoner:



DISTRIBUSJONSKLEMMER AL/CU

DISTRIBUSJONSKLEMME



CV058216

INNGÅENDE

2 x 70 mm² - 10 mm² (2/0 - 8 AWG)
50 mm² - 6 mm² (1/0 - 10 AWG)



- > Modulært system
- > Passer på DIN-skinne TS 35

UTGÅENDE

2 x 50 mm² - 6 mm² (1/0 - 10 AWG)
35 mm² - 4 mm² (2 - 12 AWG)



AL / CU



CV058223



CV058230

For aluminium og kobberledere (Al / Cu)



NOMINELL SPENNING

1000 V AC/DC

NOMINELL STRØM

Cu 300A (2x50mm²), Cu 192A (1x70mm²)
Al 300A (2x50mm²)

STANDARDS

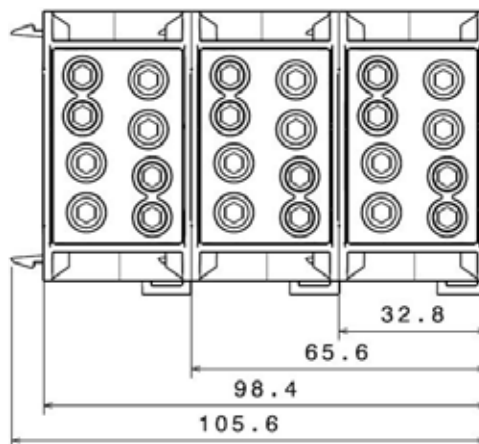
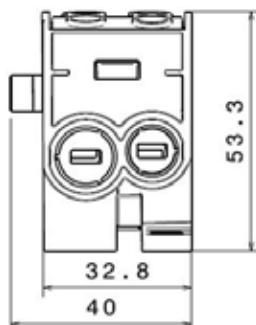
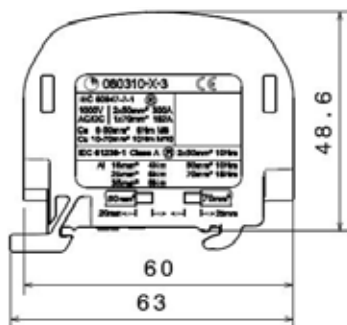
IEC 60947-7-1



Modell	Varenummer	Beskrivelse	SP	EI nummer
HLAK 70 til aluminium/ kobberledere	CV058216	Distribusjonsklemme grå Al/Cu 2x70 -2x50	3	1201221
	CV058223	Distribusjonsklemme blå Al/Cu 2x70 -2x51	3	1201222
	CV058230	Distribusjonsklemme grønn Al/Cu 2x70 -2x52	3	1201223

	2 x 70 mm ² (round conductor)			2 x 50 mm ² (round conductor)		
	Cu	Al	Al	Cu	Al	Al
70 mm ²	10 Nm	-	18 Nm	-	-	-
50 mm ²	10 Nm	10 Nm	10 Nm	6 Nm	-	10 Nm
35 mm ²	10 Nm	10 Nm	8 Nm	6 Nm	6 Nm	8 Nm
25 mm ²	10 Nm	10 Nm	6 Nm	6 Nm	6 Nm	6 Nm
16 mm ²	10 Nm	10 Nm	4 Nm	6 Nm	6 Nm	4 Nm
10 mm ²	10 Nm	10 Nm	-	6 Nm	6 Nm	-
6 mm ²	-	10 Nm	-	6 Nm	6 Nm	-
4 mm ²	-	-	-	-	6 Nm	-
Avmantlings lengde	25 mm			18 mm		
Skrue	M10 (SW 4 mm)			M8 (SW 4 mm)		

Dimensjoner:





REKKEKLEMMER

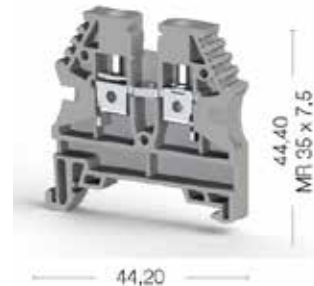
AVK 2,5

Bredde 5mm



AVK 4

Bredde 6mm



Varenummer	ELnummer	Farge	Varenummer	ELnummer	Farge
CK304120	1221624		CK304130	1221625	
CK304121	1221634		CK304131	1221635	



Elektriske karakterer	Spenning, V ~	Strøm, A	Tverrsnitt	Spenning, V ~	Strøm, A	Tverrsnitt
CE (EN 60947-7-1)	750	24	2,5 mm ²	750	32	4 mm ²
UL - CuLus	600	20	AWG 26-12	600	30	AWG 26-10
VDE (IEC 60947-7-1)	750	24	2,5 mm ²	750	32	4 mm ²
CSA	600	20	AWG 28-12	600	30	AWG 28-10
ATEX	630	23		630	30,5	

Tilkoblingsdata		
Ledertverrsnitt enkjernet (min - maks)	0,2-4 mm ²	0,2-6 mm ²
Ledertverrsnitt flertådet (min - maks)	0,2-4 mm ²	0,2-6 mm ²
To mangetrådede ledere med samme tverrsnitt i dobbel endehylse med plastkrage (maks)	0,25-2,5 mm ²	0,25-4 mm ²
AWG leder	AWG 24-12	AWG 24-10
Avisoleringslengde	9-10 mm	9-10 mm
Moment (min - maks)	0,4-0,6 Nm	0,5-0,8 Nm
Type skrutrekker	IKT 3 (0,6x3,5)	IKT 3 (0,6x3,5)

Endeplate - Endestopper	Type	Varenummer	SP	Type	Varenummer	SP
	NPP/AVK 2,5-10	CK444120	100	NPP/AVK 2,5-10	CK444120	100
	KD3	CK495049	100	KD3	CK495049	100

Lasker skru	Type	Varenummer	SP	Type	Varenummer	SP
	UK 2,5/2	CK474122	25	UK 4/2	CK474132	25
	UK 2,5/10	CK474129	5	UK 4/10	CK474139	5

Lasker innstikk	Type	Varenummer	SP	Type	Varenummer	SP
	TKO 2,5/10	CK476269	5	TKO 4/10	CK476279	5

Tekniske data		
Nominell impulsspenning / forurensning	8/3	8/3
Isolasjonsmaterialegruppe / Målepinnekode i henhold til IEC 60947-1	1/A3	1/A4
Beskyttelsesklasse / beskyttelsesleder type	IP 20 / -	IP 20 / -
Antall i hel kartong	100	100

AVK 6

Bredde 8mm



AVK 10

Bredde 10mm



AVK 16

Bredde 12mm



Varenummer	ELnummer	Farge	Varenummer	ELnummer	Farge	Varenummer	ELnummer	Farge
CK304140	1221626		CK304150	1221627		CK304160	1221628	
CK304141	1221636		CK304151	1221637		CK304161	1221638	

Spenning, V ~	Strøm, A	Tverrsnitt	Spenning, V ~	Strøm, A	Tverrsnitt	Spenning, V ~	Strøm, A	Tverrsnitt
630	41	6 mm ²	630	57	10 mm ²	750	76	16 mm ²
600	50	AWG 26-8	600	65	AWG 16-6	600	85	AWG 12-4
630	41	6 mm ²	630	57	10 mm ²	750	76	16 mm ²
600	40	AWG 26-8	600	65	AWG 16-6			
630	41		630	57		630	71	

0,2-10 mm ²	0,5-16 mm ²	2,5-25 mm ²
0,2-10 mm ²	0,5-16 mm ²	2,5-25 mm ²
0,25-6 mm ²	0,5-10 mm ²	2,5-16 mm ²
AWG 24-8	AWG 20-6	AWG 14-4
10-12 mm	10-12 mm	12-14 mm
0,8-1,2 Nm	1,2-1,8 Nm	1,2-2,0 Nm
IKT 4 (0,8x4)	IKT 4 (0,8x4)	IKT 5 (1,0x5,5)

Type	Varenummer	SP	Type	Varenummer	SP	Type	Varenummer	SP
NPP/AVK 2,5-10	CK444120	100	NPP/AVK 2,5-10	CK444120	100	NPP/AVK 16	CK444160	100
KD3	CK495049	100	KD3	CK495049	100	APP/AVK 16		25

Type	Varenummer	SP	Type	Varenummer	SP	Type	Varenummer	SP
UK 6/2	CK474142	25	TKO 10/2	CK474152	25	UK 16/2	CK474162	25
UK 6/10	CK474149	5	TKO 10/10	CK474159	5			

Type	Varenummer	SP	Type	Varenummer	SP	Type	Varenummer	SP
TKO 6/10	CK476289	5						

8/3	8/3	8/3
1/B5	1/B6	1/B7
IP 20 / -	IP 20 / -	IP 20 / -
100	100	50

REKKEKLEMMER

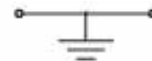
AVK 35 RD

Bredde 16mm



AVK 2,5/4T

Bredde 6mm



Varenummer	ELnummer	Farge	Varenummer	ELnummer	Farge
CK304170	1221629		CK334120	1221642	
CK304171	1221639				



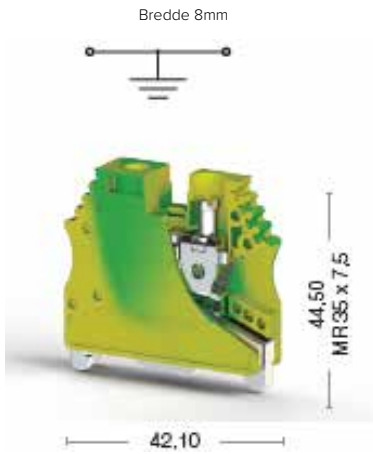
Elektriske karakterer	Spenning, V ~	Strøm, A	Tverrsnitt	Spenning, V ~	Strøm, A	Tverrsnitt
CE (EN 60947-7-1)	750	125	35 mm ²			2,5-4 mm ²
UL - CuLus	600	115	AWG 12-2	300		AWG 26-10
VDE (IEC 60947-7-1)	750	125				4 mm ²
CSA	600	115	AWG 12-2			AWG 28-10
ATEX	630	125				

Tilkoblingsdata		
Ledertverrsnitt enkjernet (min - maks)	6-50 mm ²	0,2-4 mm ²
Ledertverrsnitt flertrådet (min - maks)	6-50 mm ²	0,2-4 mm ²
To mangetrådede ledere med samme tverrsnitt i dobbel endehylse med plastkrage (maks)	10-35 mm ²	0,25-2,5 mm ²
AWG leder	AWG 16-2	AWG 24-10
Avisoleringslengde	16-18 mm	9-10 mm
Moment (min - maks)	2,5-3,5 Nm	0,5-0,8 Nm
Type skrutrekker	IKT 6 (1,2x6,5)	IKT 3 (0,6x3,5)

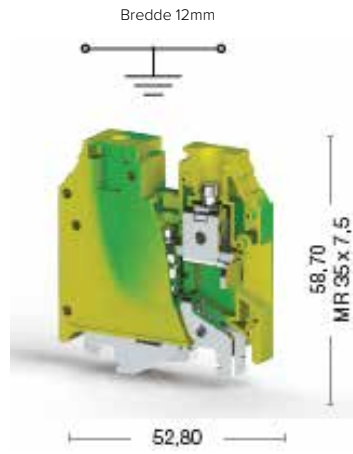


Tekniske data		
Nominell impuls spenning / forurensning	8/3	8/3
Isolasjonsmaterialegruppe / Målepinnekode i henhold til IEC 60947-1	1/B7	1/A4
Beskyttelsesklasse / beskyttelsesleder type	IP 20 / -	IP 20 / PE
Antall i hel kartong	50	50

AVK 10 T



AVK 16 T RD



AVK 4 CE



Varenummer	ELnummer	Farge	Varenummer	ELnummer	Farge	Varenummer	ELnummer	Farge
CK334140	1221643		CK334200	1225319		CK325109	1221628	

Spenning, V ~	Strøm, A	Tverrsnitt	Spenning, V ~	Strøm, A	Tverrsnitt	Spenning, V ~	Strøm, A	Tverrsnitt
300		10 mm ² AWG 16-6			16 mm ² AWG 12-4	500	32	4 mm ²
			630		16 mm ² AWG 12-4			

0,5-16 mm ²	2,5-25 mm ²	0,2-6 mm ²
0,5-16 mm ²	2,5-25 mm ²	0,2-6 mm ²
0,5-10 mm ²	2,5-16 mm ²	0,25-4 mm ²
AWG 20-6	AWG 14-4	AWG 24-10
10-12 mm	12-14 mm	9-10 mm
1,2-1,8 Nm	1,2-2,0 Nm	0,5-0,8 Nm
IKT 4 (0,8x4)	IKT 5 (1,0x5,5)	IKT 3 (0,6x3,5)

Endeplate - rekkekle	Type	Varenummer	SP	Type	Varenummer	SP
				NPP/AVK 4 CE	CK450179	25

Lasker skru	Type	Varenummer	SP	Type	Varenummer	SP
				UK 4/2	CK474132	25
				UK 4/10	CK474139	5

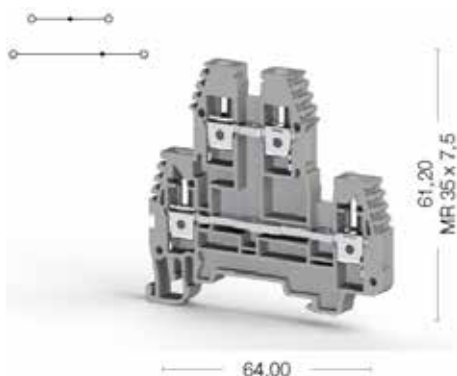
Lasker innstikk	Type	Varenummer	SP	Type	Varenummer	SP

8/3	8/3	6/3
1/B6	1/B7	1/A4
IP 20 / PE	IP 20 / PE	IP 20 / -
25	50	50

REKKEKLEMMER

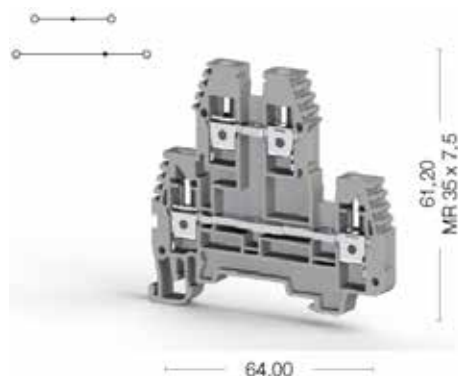
PIK 2,5N

Bredde 5mm



PIK 4N

Bredde 6mm



Varenummer	ELnummer	Farge	Varenummer	ELnummer	Farge
CK317109	1221641		CK319109		

Elektriske karakterer	Spenning, V ~	Strøm, A	Tverrsnitt	Spenning, V ~	Strøm, A	Tverrsnitt
CE (EN 60947-7-1)	500	24	2,5 mm ²	500	32	4 mm ²
UL	300	20	AWG 26-12	300	30	AWG 26-10
VDE (IEC 60947-7-1)						
CSA						
ATEX	400	21,5		400	29,5	

Tilkoblingsdata		
Ledertverrsnitt enkjernet (min - maks)	0,2-4 mm ²	0,2-6 mm ²
Ledertverrsnitt flertrådet (min - maks)	0,2-4 mm ²	0,2-6 mm ²
To mangetrådede ledere med samme tverrsnitt i dobbel endehylse med plastkrage (maks)	0,25-2,5 mm ²	0,25-4 mm ²
AWG leder	AWG 24-12	AWG 24-10
Avisoleringslengde	9-10 mm	9-10 mm
Moment (min - maks)	0,4-0,6 Nm	0,5-0,8 Nm
Type skrutrekker	IKT 3 (0,6x3,5)	IKT 3 (0,6x3,5)

Endeplate	Type	Varenummer	SP	Type	Varenummer	SP
	NPP/PIK 2,5-4N			NPP/PIK 2,5-4N		

Lasker skru	Type	Varenummer	SP	Type	Varenummer	SP
	UK 2,5/2	CK474122	25	UK 4/2	CK474132	25
	UK 2,5/10	CK474129	5	UK 4/10	CK474139	5

Merk: Bare laveste tilkobling kan brukes

Tekniske data		
Nominell impuls-spenning / foruren-sning	6/3	8/3
Isolasjonsmaterialegruppe / Målepinnekode i henhold til IEC 60947-1	1/A3	1/A4
Beskyttelsesklasse / beskyttelsesleder type	IP 20 / -	IP 20 / -
Antall i hel kartong	100	100

REKKEKLEMMER

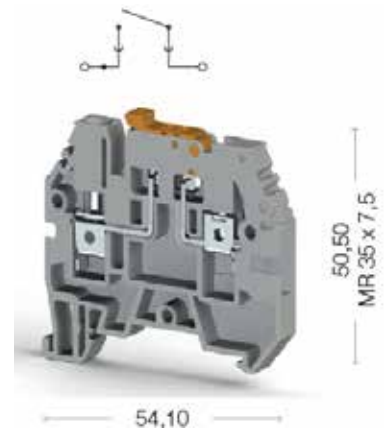
ASK 2 S

Bredde 8mm



ASK 3 A

Bredde 6,2mm



Varenummer	ELnummer	Farge	Varenummer	ELnummer	Farge
CK351109	1221645		CK353109	1221646	

Elektriske karakterer	Spenning, V ~	Strøm, A	Tverrsnitt	Spenning, V ~	Strøm, A	Tverrsnitt
CE (EN 60947-7-3)	500	6,3	6 mm ²	500	16	4 mm ²
UL	300	6,3	AWG 26-8	600	16	AWG 26-10
VDE (IEC 60947-7-1)						
CSA						
ATEX	400	21,5				

Tilkoblingsdata		
Ledertverrsnitt enkjernet (min - maks)	0,2-10 mm ²	0,2-6 mm ²
Ledertverrsnitt flertrådet (min - maks)	0,2-10 mm ²	0,2-6 mm ²
To mangetrådede ledere med samme tverrsnitt i dobbel endehylse med plastkrage (maks)	0,25-6 mm ²	0,25-4 mm ²
AWG leder	AWG 24-8	AWG 24-10
Avisoleringslengde	10-12 mm	9-10 mm
Moment (min - maks)	0,8-1,2 Nm	0,5-0,8 Nm
Type skrutrekker	IKT 3 (0,6x3,5)	IKT 3 (0,6x3,5)

Endeplate	Type	Varenummer	SP	Type	Varenummer	SP
	NPP/ASK 2	CK450049	25	NPP/ASK 3	CK450059	10

Lasker skru	Type	Varenummer	SP	Type	Varenummer	SP
				UK 4/2	CK474132	25

Tekniske data		
Nominell impuls-spenning / forurensning	6/3	6/3
Isolasjonsmaterialegruppe / Målepinnekode i henhold til IEC 60947-1	1/B5	1/A4
Beskyttelsesklasse / beskyttelsesleder type	IP 20 / -	IP 20 / -
Sikringstype	G/5x20-5x25	
Antall i hel kartong	50	100

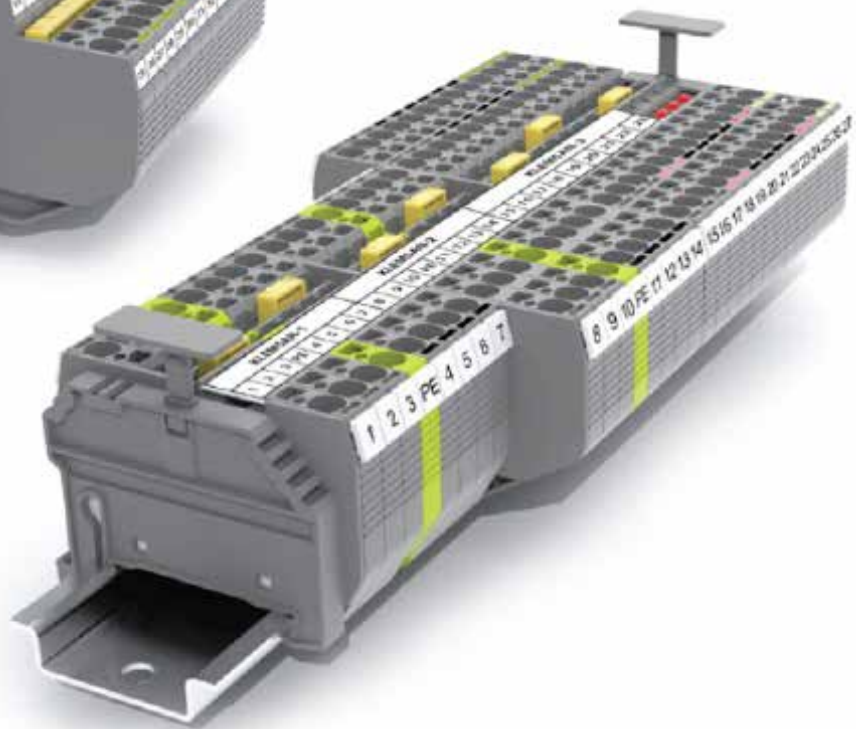
NYHET



Fjærklemmeklemmer er et alternativ til rekkeklemmer med skruetilkobling i mange bruksområder.

Fjærklemmen betjenes ved hjelp av en skrutrekker for å gi tilgang til ledning gjennom åpningen i fjærklemmen. Ledningsenden klemmes fast på gjeldende stolpe fjerning av skrutrekker.

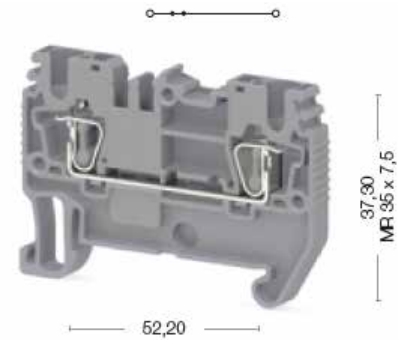
SRD-fjærklemmeterminaler reduserer monterings- og revisjonskostnadene i forhold til skrueterminaler. Låsemekanisme på plasthuset forhindrer rekkeklemmene fra å skilles fra hverandre når kablene er tilkoblet.



FJÆRKLEMMER

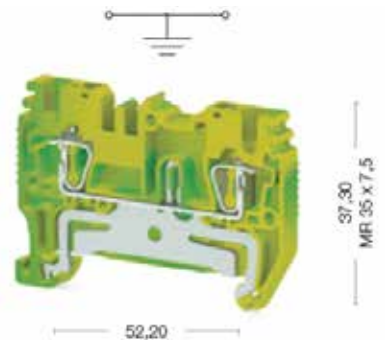
SRD 2,5

Bredde 5,2 mm



SRD 2,5 T

Bredde 5,2 mm




Varenummer	ELnummer	Farge	Varenummer	ELnummer	Farge
CK311059			CK337120		
CK311051					

Elektriske karakterer	Spenning, V ~	Strøm, A	Tverrsnitt	Spenning, V ~	Strøm, A	Tverrsnitt
IEC (EN 60947-7-1/EN 60947-7-2)	800	24	2,5 mm ²			
UL						
VDE (IEC 60947-7-1)						
CSA						
ATEX						

Tilkoblingsdata		
Ledertverrsnitt enkjernet (min - maks)	0,08-4 mm ²	0,08-4 mm ²
Ledertverrsnitt flertrådet (min - maks)	0,14-2,5 mm ²	0,14-2,5 mm ²
To mangetrådede ledere med samme tverrsnitt i dobbel endehylse med plastkrage (maks)	0,5 mm ²	0,5 mm ²
AWG leder	28-12	28-12
Avisoleringslengde (min-maks)	8-10 mm	8-10 mm
Type skrutrekker	KT1 (0,4x2,5)	KT1 (0,4x2,5)

Endeplate	Type	Varenummer	SP	Type	Varenummer	SP
	NPP/SRD 2,5	CK451159	50			

Lasker skru	Type	Varenummer	SP	Type	Varenummer	SP
	CS 2,5/2	CK470102	25			
	CS 2,5/3	CK470103	20			
	CS 2,5/4	CK470104	15			
	CS 2,5/5	CK470105	10			
	CS 2,5/10	CK470109	5			
	CS 2,5/20	CK470170	10			

Tekniske data		
Nominell impulsspenning / forurensning	8/3	8/3
Isolasjonsmaterialegruppe / Målepinnekode i henhold til IEC 60947-1	1/A3	1/A3
Beskyttelsesklasse / beskyttelsesleder type	IP 20 / NA	IP 20 / PE
Antall i hel kartong	50	50

FJÆRKLEMMER

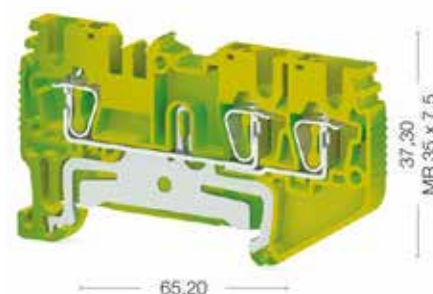
SRD 2,5 E

Bredde 5,2 mm



SRD 2,5 ET

Bredde 5,2 mm



Varenummer	ELnummer	Farge	Varenummer	ELnummer	Farge
CK311089			CK337130		
CK311081					

Elektriske karakterer	Spenning, V ~	Strøm, A	Tverrsnitt	Spenning, V ~	Strøm, A	Tverrsnitt
IEC (EN 60947-7-1/EN 60947-7-2)	800	24	2,5 mm ²			
UL						
VDE (IEC 60947-7-1)						
CSA						
ATEX						

Tilkoblingsdata		
Ledertverrsnitt enkjernet (min - maks)	0,08-4 mm ²	0,08-4 mm ²
Ledertverrsnitt flertrådet (min - maks)	0,14-2,5 mm ²	0,14-2,5 mm ²
To mangetrådede ledere med samme tverrsnitt i dobbel endehylse med plastkrage (maks)	0,5 mm ²	0,5 mm ²
AWG leder	28-12	28-12
Avisoleringslengde (min-maks)	8-10 mm	8-10 mm
Type skrutrekker	KT1 (0,4x2,5)	KT1 (0,4x2,5)

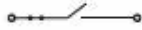
Endeplate	Type	Varenummer	SP	Type	Varenummer	SP
	NPP/SRD 2,5	CK451059	50	NPP/SRD 2,5	CK451052T	50

Lasker skru	Type	Varenummer	SP	Type	Varenummer	SP
	CS 2,5/2	CK470102	25			
	CS 2,5/3	CK470103	20			
	CS 2,5/4	CK470104	15			
	CS 2,5/5	CK470105	10			
	CS 2,5/10	CK470109	5			
	CS 2,5/20	CK470170	10			

Tekniske data		
Nominell impuls spenning / forurensning	8/3	8/3
Isolasjonsmaterialegruppe / Målepinnekode i henhold til IEC 60947-1	1/A3	1/A3
Beskyttelsesklasse / beskyttelsesleder type	IP 20 / NA	IP 20 / PE
Antall i hel kartong	50	50

SRD 2,5 A

Bredde 5,2 mm



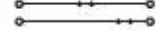
SRD 2,5 EA

Bredde 5,2 mm



SRD 2,5-2F

Bredde 5,2 mm



Varenummer	ELnummer	Farge
CK311239		

Varenummer	ELnummer	Farge
CK311279		

Varenummer	ELnummer	Farge
CK311359		
CK311351		

Spenning, V ~	Strøm, A	Tverrsnitt
500	20	2,5 mm ²

Spenning, V ~	Strøm, A	Tverrsnitt
50	20	2,5 mm ²

Spenning, V ~	Strøm, A	Tverrsnitt
50	24	2,5 mm ²

0,08-4 mm ²
0,14-2,5 mm ²
0,5 mm ²
28-12
8-10 mm
KT1 (0,4x2,5)

0,08-4 mm ²
0,14-2,5 mm ²
0,5 mm ²
28-12
8-10 mm
KT1 (0,4x2,5)

0,08-4 mm ²
0,14-2,5 mm ²
0,5 mm ²
28-12
8-10 mm
KT1 (0,4x2,5)

Type	Varenummer	SP
NPP/SRD 2,5	CK451159	50

Type	Varenummer	SP
NPP/SRD 2,5C	CK451189	50

Type	Varenummer	SP
NPP/SRD 2,5_2F	CK451079	50

Type	Varenummer	SP
CS 2,5/2	CK470102	25
CS 2,5/3	CK470103	20
CS 2,5/4	CK470104	15
CS 2,5/5	CK470105	10
CS 2,5/10	CK470109	5
CS 2,5/20	CK470170	10

Type	Varenummer	SP
CS 2,5/2	CK470102	25
CS 2,5/3	CK470103	20
CS 2,5/4	CK470104	15
CS 2,5/5	CK470105	10
CS 2,5/10	CK470109	5
CS 2,5/20	CK470170	10

Type	Varenummer	SP
CS 2,5/2	CK470102	25
CS 2,5/3	CK470103	20
CS 2,5/4	CK470104	15
CS 2,5/5	CK470105	10
CS 2,5/10	CK470109	5
CS 2,5/20	CK470170	10

8/3
1/A3
IP 20 / NA
50

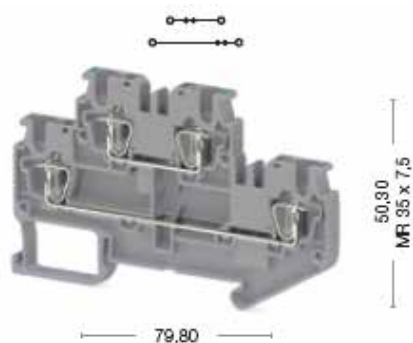
8/3
1/A3
IP 20 / NA
50

8/3
1/A3
IP 20 / NA
50

FJÆRKLEMMER

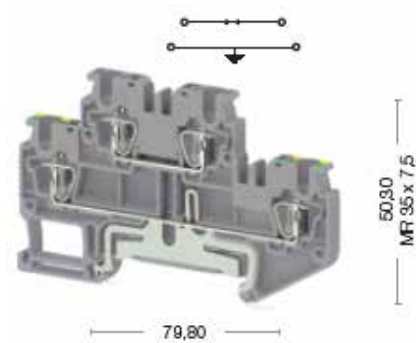
SRD 2,5-FN

Bredde 5,2 mm



SRD 2,5-FT

Bredde 5,2 mm



Varenummer	ELnummer	Farge	Varenummer	ELnummer	Farge
CK311509			CK311529		

Elektriske karakterer	Spenning, V ~	Strøm, A	Tverrsnitt	Spenning, V ~	Strøm, A	Tverrsnitt
IEC (EN 60947-7-1/EN 60947-7-2)	500	24	2,5 mm ²	500	24	2,5 mm ²
UL						
VDE (IEC 60947-7-1)						
CSA						
ATEX						

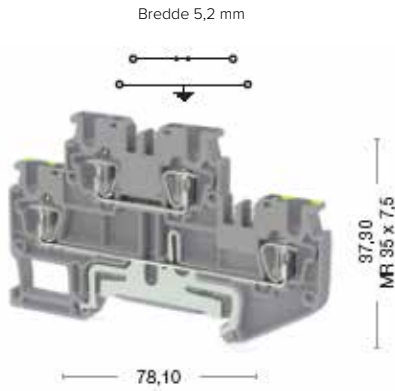
Tilkoblingsdata		
Ledertverrsnitt enkjernet (min - maks)	0,08-4 mm ²	0,08-4 mm ²
Ledertverrsnitt flertrådet (min - maks)	0,14-2,5 mm ²	0,14-2,5 mm ²
To mangetrådede ledere med samme tverrsnitt i dobbel endehylse med plastkrage (maks)	0,5 mm ²	0,5 mm ²
AWG leder	28-12	28-12
Avisoleringslengde (min-maks)	8-10 mm	8-10 mm
Type skrutrekker	KT1 (0,4x2,5)	KT1 (0,4x2,5)

Endeplate	Type	Varenummer	SP	Type	Varenummer	SP
	NPP/SRD 2,5_2F	CK451079	50	NPP/SRD 2,5_2F	CK451079	50

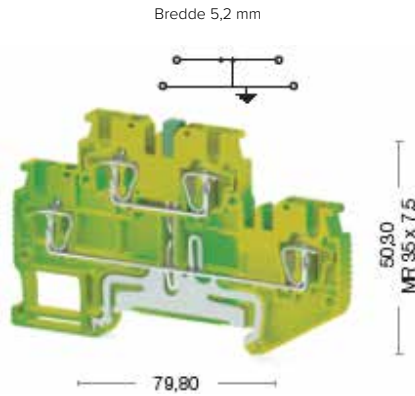
Lasker skru	Type	Varenummer	SP	Type	Varenummer	SP
	CS 2,5/2	CK470102	25	CS 2,5/2	CK470102	25
	CS 2,5/3	CK470103	20	CS 2,5/3	CK470103	20
	CS 2,5/4	CK470104	15	CS 2,5/4	CK470104	15
	CS 2,5/5	CK470105	10	CS 2,5/5	CK470105	10
	CS 2,5/10	CK470109	5	CS 2,5/10	CK470109	5
	CS 2,5/20	CK470170	10	CS 2,5/20	CK470170	10

Tekniske data		
Nominell impuls spenning / forurensning	8/3	8/3
Isolasjonsmaterialegruppe / Målepinnekode i henhold til IEC 60947-1	1/A3	1/A3
Beskyttelsesklasse / beskyttelsesleder type	IP 20 / NA	IP 20 / PE
Antall i hel kartong	50	50

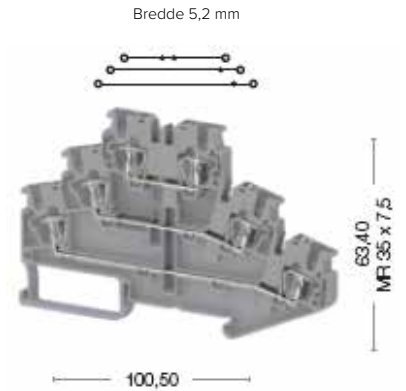
SRD 2,5-NT



SRD 2,5-2T



SRD 2,5-3F



Varenummer	ELnummer	Farge	Varenummer	ELnummer	Farge	Varenummer	ELnummer	Farge
CK311539			CK337150			CK311549		

Spenning, V ~	Strøm, A	Tverrsnitt	Spenning, V ~	Strøm, A	Tverrsnitt	Spenning, V ~	Strøm, A	Tverrsnitt
500	24	2,5 mm ²				50	24	2,5 mm ²

0,08-4 mm ²	0,08-4 mm ²	0,08-4 mm ²
0,14-2,5 mm ²	0,14-2,5 mm ²	0,14-2,5 mm ²
0,5 mm ²	0,5 mm ²	0,5 mm ²
28-12	28-12	28-12
8-10 mm	8-10 mm	8-10 mm
KT1 (0,4x2,5)	KT1 (0,4x2,5)	KT1 (0,4x2,5)

Type	Varenummer	SP	Type	Varenummer	SP	Type	Varenummer	SP
NPP/SRD 2,5_2F	CK451079	50	NPP/SRD 2,5		50	NPP/SRD 2,5_3F	CK451109	50

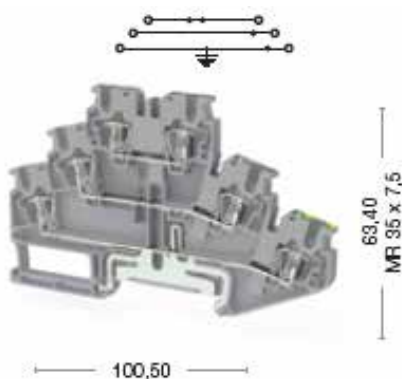
Type	Varenummer	SP	Type	Varenummer	SP	Type	Varenummer	SP
CS 2,5/2	CK470102	25	CS 2,5/2	CK470102	25	CS 2,5/2	CK470102	25
CS 2,5/3	CK470103	20	CS 2,5/3	CK470103	20	CS 2,5/3	CK470103	20
CS 2,5/4	CK470104	15	CS 2,5/4	CK470104	15	CS 2,5/4	CK470104	15
CS 2,5/5	CK470105	10	CS 2,5/5	CK470105	10	CS 2,5/5	CK470105	10
CS 2,5/10	CK470109	5	CS 2,5/10	CK470109	5	CS 2,5/10	CK470109	5
CS 2,5/20	CK470170	10	CS 2,5/20	CK470170	10	CS 2,5/20	CK470170	10

8/3	8/3	8/3
1/A3	1/A3	1/A3
IP 20 / PE	IP 20 / PE	IP 20 / NA
50	50	50

FJÆRKLEMMER

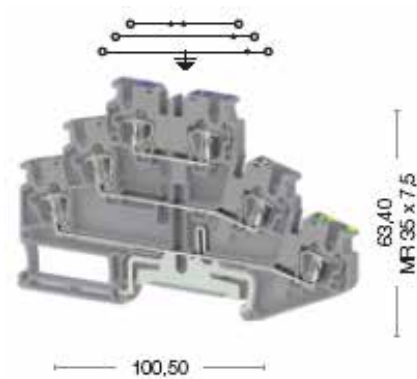
SRD 2,5-2FT

Bredde 5,2 mm



SRD 2,5-NFT

Bredde 5,2 mm



Varenummer	ELnummer	Farge	Varenummer	ELnummer	Farge
CK311619			CK311669		

Elektriske karakterer	Spenning, V ~	Strøm, A	Tverrsnitt	Spenning, V ~	Strøm, A	Tverrsnitt
IEC (EN 60947-7-1/EN 60947-7-2)	500	24	2,5 mm ²	500	24	2,5 mm ²
UL						
VDE (IEC 60947-7-1)						
CSA						
ATEX						

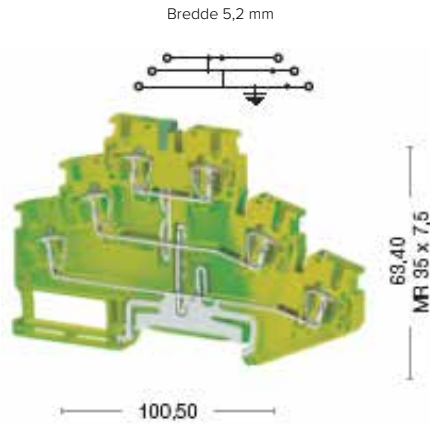
Tilkoblingsdata		
Ledertverrsnitt enkjernet (min - maks)	0,08-4 mm ²	0,08-4 mm ²
Ledertverrsnitt flertrådet (min - maks)	0,14-2,5 mm ²	0,14-2,5 mm ²
To mangetrådede ledere med samme tverrsnitt i dobbel endehylse med plastkrage (maks)	0,5 mm ²	0,5 mm ²
AWG leder	28-12	28-12
Avisoleringslengde (min-maks)	8-10 mm	8-10 mm
Type skrutrekker	KT1 (0,4x2,5)	KT1 (0,4x2,5)

Endeplate	Type	Varenummer	SP	Type	Varenummer	SP
	NPP/SRD 2,5_3F	CK451109	50	NPP/SRD 2,5_3F	CK451109	50

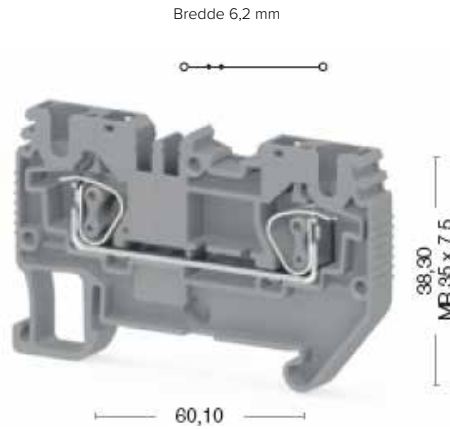
Lasker skru	Type	Varenummer	SP	Type	Varenummer	SP
	CS 2,5/2	CK470102	25	CS 2,5/2	CK470102	25
	CS 2,5/3	CK470103	20	CS 2,5/3	CK470103	20
	CS 2,5/4	CK470104	15	CS 2,5/4	CK470104	15
	CS 2,5/5	CK470105	10	CS 2,5/5	CK470105	10
	CS 2,5/10	CK470109	5	CS 2,5/10	CK470109	5
	CS 2,5/20	CK470170	10	CS 2,5/20	CK470170	10

Tekniske data		
Nominell impuls spenning / forurensning	8/3	8/3
Isolasjonsmaterialegruppe / Målepinnekode i henhold til IEC 60947-1	1/A3	1/A3
Beskyttelsesklasse / beskyttelsesleder type	IP 20 / PE	IP 20 / PE
Antall i hel kartong	50	50

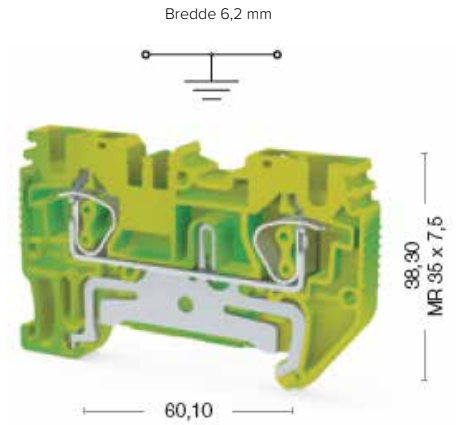
SRD 2,5-3T



SRD 4



SRD 4 T



Varenummer	ELnummer	Farge	Varenummer	ELnummer	Farge	Varenummer	ELnummer	Farge
CK337160			CK311679			CK337170		
			CK311671					

Spenning, V ~	Strøm, A	Tverrsnitt	Spenning, V ~	Strøm, A	Tverrsnitt	Spenning, V ~	Strøm, A	Tverrsnitt
			800	32	4 mm ²			

0,08-4 mm ²	0,08-6 mm ²	0,08-6 mm ²
0,14-2,5 mm ²	0,14-4 mm ²	0,14-4 mm ²
0,5 mm ²	1 mm ²	1 mm ²
28-12	28-10	28-10
8-10 mm	8-10 mm	8-10 mm
KT1 (0,4x2,5)	KT3 (0,6x3,5)	KT3 (0,6x3,5)

Type	Varenummer	SP	Type	Varenummer	SP	Type	Varenummer	SP
NPP/SRD 2,5_3F			NPP/SRD 4	CK451239	50	NPP/SRD 4		

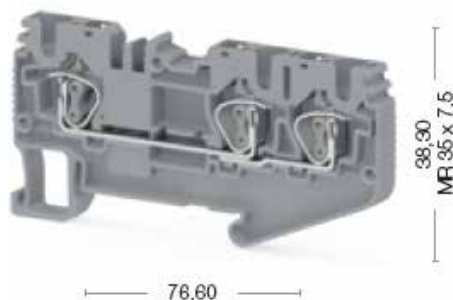
Type	Varenummer	SP	Type	Varenummer	SP	Type	Varenummer	SP
			CS 4/2	CK470112	25			
			CS 4/3	CK470113	20			
			CS 4/4	CK470114	15			
			CS 4/5	CK470115	10			
			CS 4/10	CK470119	5			
			CS 4/20	CK470180	10			

8/3	8/3	8/3
1/A3	1/A3	1/A3
IP 20 / PE	IP 20 / PE	IP 20 / PE
50	50	50

FJÆRKLEMMER

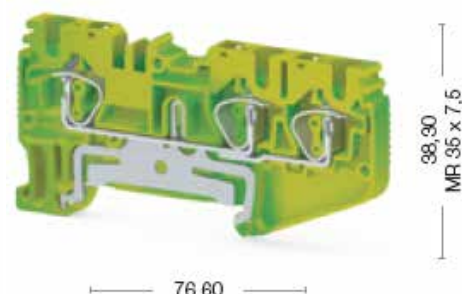
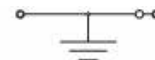
SRD 4 E

Bredde 6,2 mm



SRD 4 ET

Bredde 6,2 mm



Varenummer	ELnummer	Farge	Varenummer	ELnummer	Farge
CK311709			CK337180		
CK311701					

Elektriske karakterer	Spenning, V ~	Strøm, A	Tverrsnitt	Spenning, V ~	Strøm, A	Tverrsnitt
IEC (EN 60947-7-1/EN 60947-7-2)	800	32	4 mm ²			
UL						
VDE (IEC 60947-7-1)						
CSA						
ATEX						

Tilkoblingsdata		
Ledertverrsnitt enkjernet (min - maks)	0,08-6 mm ²	0,08-6 mm ²
Ledertverrsnitt flertrådet (min - maks)	0,14-4 mm ²	0,14-4 mm ²
To mangetrådede ledere med samme tverrsnitt i dobbel endehylse med plastkrage (maks)	1 mm ²	1 mm ²
AWG leder	28-10	28-10
Avisoleringslengde (min-maks)	8-10 mm	8-10 mm
Type skrutrekker	KT3 (0,6x3,5)	KT3 (0,6x3,5)

Endeplate	Type	Varenummer	SP	Type	Varenummer	SP
	NPP/SRD 4	CK451239	50	NPP/SRD 4E		

Lasker skru	Type	Varenummer	SP	Type	Varenummer	SP
	CS 4/2	CK470112	25			
	CS 4/3	CK470113	20			
	CS 4/4	CK470114	15			
	CS 4/5	CK470115	10			
	CS 4/10	CK470119	5			
	CS 4/20	CK470180	10			

Tekniske data		
Nominell impuls spenning / forurensning	8/3	8/3
Isolasjonsmaterialegruppe / Målepinnekode i henhold til IEC 60947-1	1/A3	1/A3
Beskyttelsesklasse / beskyttelsesleder type	IP 20 / NA	IP 20 / PE
Antall i hel kartong	50	50

SRD 4 A

Bredde 6,2 mm

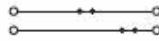


76,60

98,90
MR 35 x 7,5

SRD 4-2F

Bredde 6,2 mm

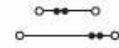


89,70

51,90
MR 35 x 7,5

SRD 4-FN

Bredde 6,2 mm



89,70

51,90
MR 35 x 7,5

Varenummer	ELnummer	Farge
CK311869		

Varenummer	ELnummer	Farge
CK311909		

Varenummer	ELnummer	Farge
CK312059		

Spenning, V ~	Strøm, A	Tverrsnitt
500	20	4 mm ²

Spenning, V ~	Strøm, A	Tverrsnitt
500	32	4 mm ²

Spenning, V ~	Strøm, A	Tverrsnitt
500	32	4 mm ²

0,08-6 mm ²
0,14-4 mm ²
1 mm ²
28-10
8-10 mm
KT3 (0,6x3,5)

0,08-6 mm ²
0,14-4 mm ²
1 mm ²
28-10
8-10 mm
KT3 (0,6x3,5)

0,08-6 mm ²
0,14-4 mm ²
1 mm ²
28-10
8-10 mm
KT3 (0,6x3,5)

Type	Varenummer	SP
NPP/SRD 4E	CK451199	50

Type	Varenummer	SP
NPP/SRD 4_2F	CK451219	50

Type	Varenummer	SP
NPP/SRD 4_2F	CK451219	50

Type	Varenummer	SP
CS 4/2	CK470112	25
CS 4/3	CK470113	20
CS 4/4	CK470114	15
CS 4/5	CK470115	10
CS 4/10	CK470119	5
CS 4/20	CK470180	10

Type	Varenummer	SP
CS 4/2	CK470112	25
CS 4/3	CK470113	20
CS 4/4	CK470114	15
CS 4/5	CK470115	10
CS 4/10	CK470119	5
CS 4/20	CK470180	10

Type	Varenummer	SP
CS 4/2	CK470112	25
CS 4/3	CK470113	20
CS 4/4	CK470114	15
CS 4/5	CK470115	10
CS 4/10	CK470119	5
CS 4/20	CK470180	10

8/3
1/A3
IP 20 / NA
50

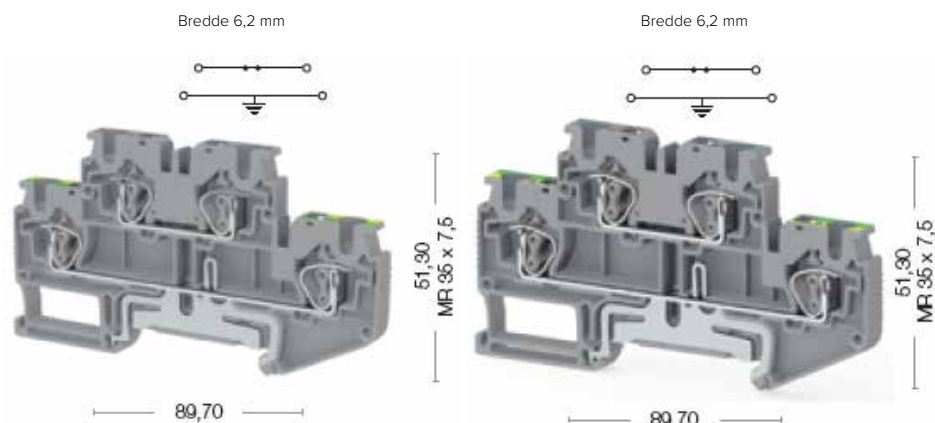
8/3
1/A3
IP 20 / NA
50

8/3
1/A3
IP 20 / NA
50

FJÆRKLEMMER

SRD 4-FT

SRD 4-NT



Varenummer	ELnummer	Farge	Varenummer	ELnummer	Farge
CK312079			CK312089		

Elektriske karakterer	Spenning, V ~	Strøm, A	Tverrsnitt	Spenning, V ~	Strøm, A	Tverrsnitt
IEC (EN 60947-7-1/EN 60947-7-2)	500	32	4 mm ²	500	32	4 mm ²
UL						
VDE (IEC 60947-7-1)						
CSA						
ATEX						

Tilkoblingsdata		
Ledertverrsnitt enkjernet (min - maks)	0,08-6 mm ²	0,08-6 mm ²
Ledertverrsnitt flertrådet (min - maks)	0,14-4 mm ²	0,14-4 mm ²
To mangetrådede ledere med samme tverrsnitt i dobbel endehylse med plastkrage (maks)	1 mm ²	1 mm ²
AWG leder	28-10	28-10
Avisoleringslengde (min-maks)	8-10 mm	8-10 mm
Type skrutrekker	KT3 (0,6x3,5)	KT3 (0,6x3,5)

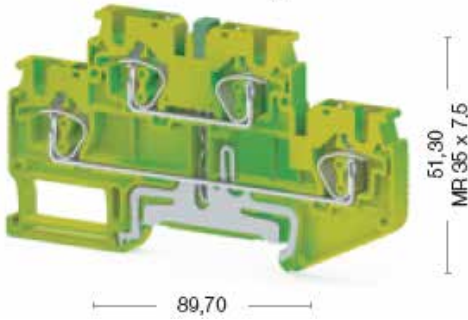
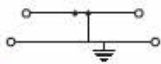
Endeplate	Type	Varenummer	SP	Type	Varenummer	SP
	NPP/SRD 4_2F	CK451219	50	NPP/SRD 4_2F	CK451219	50

Lasker skru	Type	Varenummer	SP	Type	Varenummer	SP
	CS 4/2	CK470112	25	CS 4/2	CK470112	25
	CS 4/3	CK470113	20	CS 4/3	CK470113	20
	CS 4/4	CK470114	15	CS 4/4	CK470114	15
	CS 4/5	CK470115	10	CS 4/5	CK470115	10
	CS 4/10	CK470119	5	CS 4/10	CK470119	5
	CS 4/20	CK470180	10	CS 4/20	CK470180	10

Tekniske data		
Nominell impulsspenning / forurensning	8/3	8/3
Isolasjonsmaterialegruppe / Målepinnekode i henhold til IEC 60947-1	1/A3	1/A3
Beskyttelsesklasse / beskyttelsesleder type	IP 20 / PE	IP 20 / PE
Antall i hel kartong	50	50

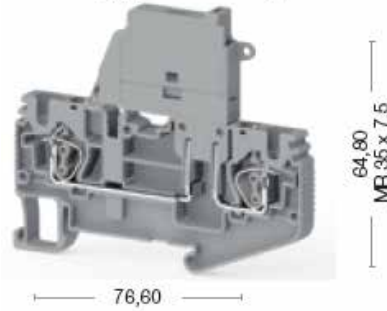
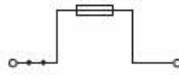
SRD 4-2T

Bredde 6,2 mm



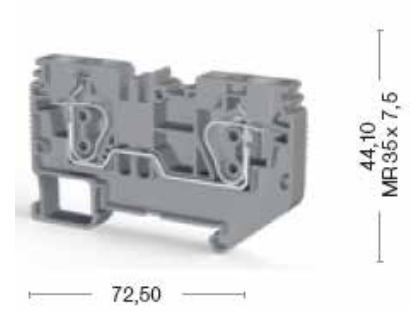
SRD 4S

Bredde 6,2 mm



SRD 6

Bredde 8 mm



Varenummer	ELnummer	Farge
CK337200		

Varenummer	ELnummer	Farge
CK312119		

Varenummer	ELnummer	Farge
CK312199		
CK312191		

Spenning, V ~	Strøm, A	Tverrsnitt

Spenning, V ~	Strøm, A	Tverrsnitt
500	10	4 mm ²

Spenning, V ~	Strøm, A	Tverrsnitt
1000	41	6 mm ²

0,08-6 mm ²
0,14-4 mm ²
1 mm ²
28-10
8-10 mm
KT3 (0,6x3,5)

0,08-6 mm ²
0,14-4 mm ²
1 mm ²
28-10
8-10 mm
KT3 (0,6x3,5)

0,2-10 mm ²
0,2-6 mm ²
1,5 mm ²
24-8
10-12 mm
KTD 3 (0,6x3,5)

Type	Varenummer	SP
NPP/SRD 4-2F		

Type	Varenummer	SP
NPP/SRD 4E	CK451199	50

Type	Varenummer	SP
NPP/SRD 6	CK451249	50

Type	Varenummer	SP
CS 4/2	CK470112	25
CS 4/3	CK470113	20
CS 4/4	CK470114	15
CS 4/5	CK470115	10
CS 4/10	CK470119	5
CS 4/20	CK470180	10

Type	Varenummer	SP
CS 4/2	CK470112	25
CS 4/3	CK470113	20
CS 4/4	CK470114	15
CS 4/5	CK470115	10
CS 4/10	CK470119	5
CS 4/20	CK470180	10

Type	Varenummer	SP
CS 6/2	CK470122	25
CS 6/3	CK470123	20
CS 6/4	CK470124	15
CS 6/5	CK470125	10
CS 6/10	CK470129	5

8/3
1/A3
IP 20 / PE
50

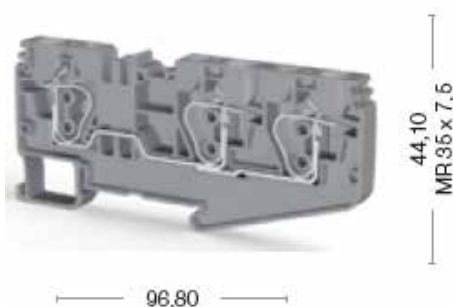
8/3
1/A3
IP 20 / NA
50

8/3
1/A5
IP 20 / NA
50

FJÆRKLEMMER

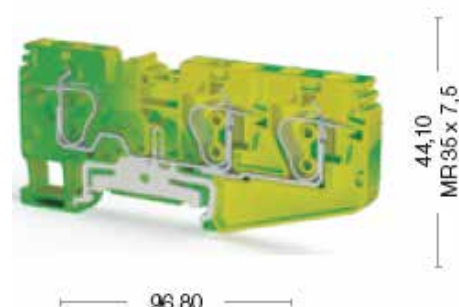
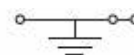
SRD 6 E

Bredde 8 mm



SRD 6 ET

Bredde 8 mm



Varenummer	ELnummer	Farge	Varenummer	ELnummer	Farge
CK312209			CK337220		
CK312201					

Elektriske karakterer	Spenning, V ~	Strøm, A	Tverrsnitt	Spenning, V ~	Strøm, A	Tverrsnitt
IEC (EN 60947-7-1/EN 60947-7-2)	1000	41	6 mm ²			6 mm ²
UL						
VDE (IEC 60947-7-1)						
CSA						
ATEX						

Tilkoblingsdata		
Ledertverrsnitt enkjernet (min - maks)	0,2-10 mm ²	0,2-10 mm ²
Ledertverrsnitt flertrådet (min - maks)	0,2-6 mm ²	0,2-6 mm ²
To mangetrådede ledere med samme tverrsnitt i dobbel endehylse med plastkrage (maks)	1,5 mm ²	1,5 mm ²
AWG leder	24-8	24-8
Avisoleringslengde (min-maks)	10-12 mm	10-12 mm
Type skrutrekker	KTD 3 (0,6x3,5)	KTD 3 (0,6x3,5)

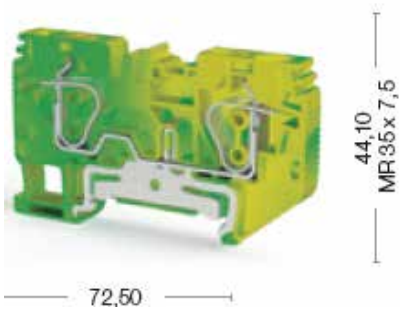
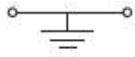
Endeplate	Type	Varenummer	SP	Type	Varenummer	SP
	NPP/SRD 6	CK451249	50	NPP/SRD 6 E		

Lasker skru	Type	Varenummer	SP	Type	Varenummer	SP
	CS 6/2	CK470122	25			
	CS 6/3	CK470123	20			
	CS 6/4	CK470124	15			
	CS 6/5	CK470125	10			
	CS 6/10	CK470129	5			

Tekniske data		
Nominell impuls spenning / forurensning	8/3	8/3
Isolasjonsmaterialegruppe / Målepinnekode i henhold til IEC 60947-1	1/A5	1/A5
Beskyttelsesklasse / beskyttelsesleder type	IP 20 / NA	IP 20 / NA
Antall i hel kartong	50	50

SRD 6 T

Bredde 8 mm



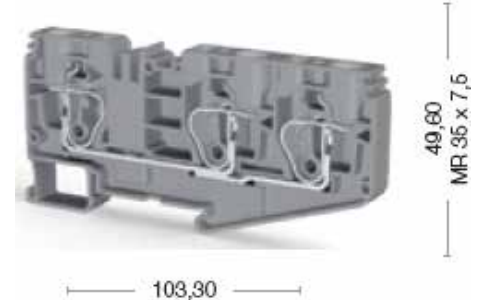
SRD 10

Bredde 10 mm



SRD 10 E

Bredde 10 mm



Varenummer	ELnummer	Farge
CK337210		

Varenummer	ELnummer	Farge
CK312219		
CK312211		

Varenummer	ELnummer	Farge
CK312229		
CK312221		

Spenning, V ~	Strøm, A	Tverrsnitt
		6 mm ²

Spenning, V ~	Strøm, A	Tverrsnitt
1000	57	10 mm ²

Spenning, V ~	Strøm, A	Tverrsnitt
1000	57	10 mm ²

0,2-10 mm ²
0,2-6 mm ²
1,5 mm ²
24-8
10-12 mm
KTD 3 (0,6x3,5)

0,2-16 mm ²
0,2-10 mm ²
2,5 mm ²
24-6
16-18 mm
KTD 4 (0,8x4,0)

0,2-16 mm ²
0,2-10 mm ²
2,5 mm ²
24-6
16-18 mm
KTD 4 (0,8x4,0)

Type	Varenummer	SP
NPP/SRD 6 E		

Type	Varenummer	SP
NPP/SRD 10	CK451279	50

Type	Varenummer	SP
NPP/SRD 10 E	CK451299	50

Type	Varenummer	SP

Type	Varenummer	SP
CS 10/2	CK470132	25
CS 10/3	CK470133	20
CS 10/4	CK470134	15
CS 10/5	CK470135	10
CS 10/10	CK470139	5

Type	Varenummer	SP
CS 10/2	CK470132	25
CS 10/3	CK470133	20
CS 10/4	CK470134	15
CS 10/5	CK470135	10
CS 10/10	CK470139	5

8/3
1/A5
IP 20 / NA
50

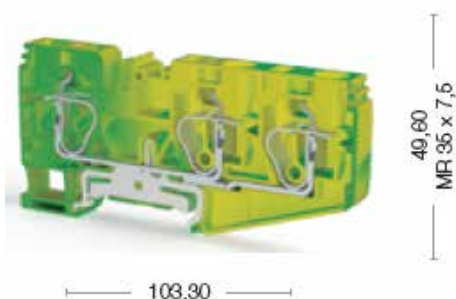
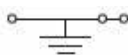
8/3
1/A6
IP 20 / NA
50

8/3
1/A6
IP 20 / NA
50

FJÆRKLEMMER

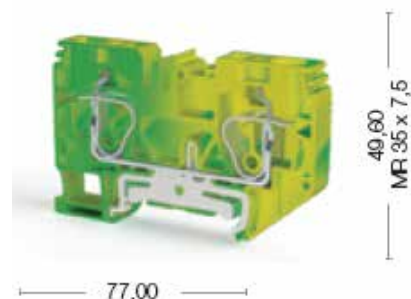
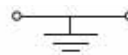
SRD 10 ET

Bredde 10 mm



SRD 10 T

Bredde 10 mm



Varenummer	ELnummer	Farge	Varenummer	ELnummer	Farge
CK337240			CK337230		

Elektriske karakterer	Spenning, V ~	Strøm, A	Tverrsnitt	Spenning, V ~	Strøm, A	Tverrsnitt
IEC (EN 60947-7-1/EN 60947-7-2)			10 mm ²			10 mm ²
UL						
VDE (IEC 60947-7-1)						
CSA						
ATEX						

Tilkoblingsdata		
Ledertverrsnitt enkjernet (min - maks)	0,2-16 mm ²	0,2-16 mm ²
Ledertverrsnitt flertrådet (min - maks)	0,2-10 mm ²	0,2-10 mm ²
To mangetrådede ledere med samme tverrsnitt i dobbel endehylse med plastkrage (maks)	2,5 mm ²	2,5 mm ²
AWG leder	24-6	24-6
Avisoleringslengde (min-maks)	16-18 mm	16-18 mm
Type skrutrekker	KTD 4 (0,8x4,0)	KTD 4 (0,8x4,0)

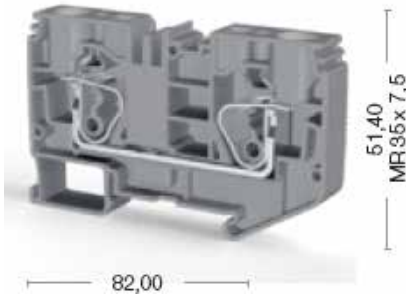
Endeplate	Type	Varenummer	SP	Type	Varenummer	SP
	NPP/SRD 10 E			NPP/SRD 10 E		

Lasker skru	Type	Varenummer	SP	Type	Varenummer	SP

Tekniske data		
Nominell impuls spenning / forurensning	8/3	8/3
Isolasjonsmaterialegruppe / Målepinnekode i henhold til IEC 60947-1	1/A6	1/A6
Beskyttelsesklasse / beskyttelsesleder type	IP 20 / NA	IP 20 / NA
Antall i hel kartong	50	50

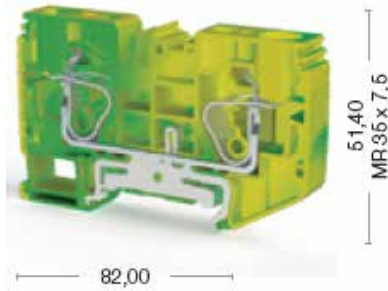
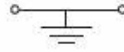
SRD 16

Bredde 12 mm



SRD 16 T

Bredde 12 mm



Varenummer	ELnummer	Farge	Varenummer	ELnummer	Farge
CK312239			CK337250		
CK312231					

Spenning, V ~	Strøm, A	Tverrsnitt	Spenning, V ~	Strøm, A	Tverrsnitt
1000	76	16 mm ²			16 mm ²

0,2-25 mm ²	0,2-25 mm ²
0,2-16 mm ²	0,2-16 mm ²
2,5 mm ²	2,5 mm ²
24-4	24-4
17-19 mm	17-19 mm
KTD 5 (1,0x5,5)	KTD 5 (1,0x5,5)

Type	Varenummer	SP	Type	Varenummer	SP
NPP/SRD 16	CK451289	50	NPP/SRD 16T		

Type	Varenummer	SP	Type	Varenummer	SP
CS 16/2	CK470152	25			

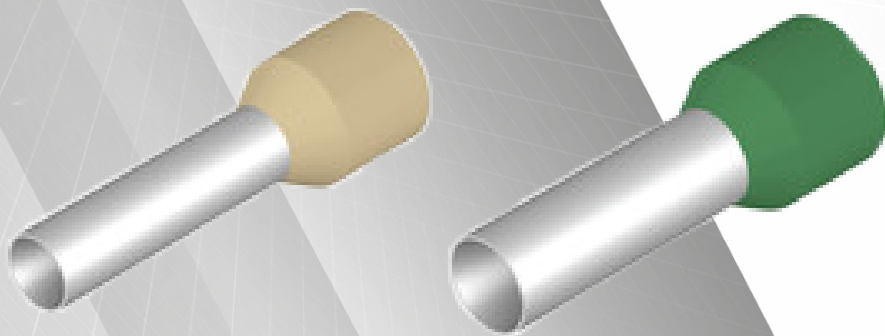
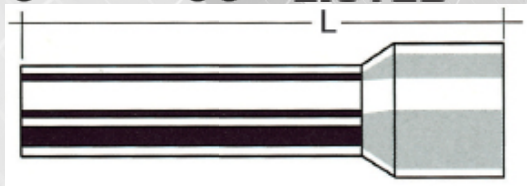
8/3	8/3
1/A7	1/A7
IP 20 / NA	IP 20 / NA
50	50

REKKEKLEMME MERKING



Varenummer	Forpakning	El-nummer	Beskrivelse
CK496119	500		REKKEKLEMME MODULÆR GRUPPEMERKING GE
CK505020	500	1221678	REKKEKLEMME MERKING DY5 VERTIKAL (1-10) 500pk
CK505021	500	1221679	REKKEKLEMME MERKING DY5 VERTIKAL (11-20) 500pk
CK505022	500	1221680	REKKEKLEMME MERKING DY5 VERTIKAL (21-30) 500pk
CK505023	500	1221681	REKKEKLEMME MERKING DY5 VERTIKAL (31-40) 500pk
CK505024	500	1221682	REKKEKLEMME MERKING DY5 VERTIKAL (41-50) 500pk
CK505030	500	1221683	REKKEKLEMME MERKING DY5 VERTIKAL (10-100) 500pk
CK505040	500	1221684	REKKEKLEMME MERKING DY5 VERTIKAL (1-50) 500pk
CK505041	500	1221685	REKKEKLEMME MERKING DY5 VERTIKAL (51-100) 500pk
CK505042	500	1221686	REKKEKLEMME MERKING DY5 VERTIKAL (101-150) 500pk
CK505043	500	1221687	REKKEKLEMME MERKING DY5 VERTIKAL (151-200) 500pk
CK505044	500	1221688	REKKEKLEMME MERKING DY5 VERTIKAL (201-250) 500pk
CK505045	500	1221689	REKKEKLEMME MERKING DY5 VERTIKAL (251-300) 500pk
CK505046	500	1221690	REKKEKLEMME MERKING DY5 VERTIKAL (301-350) 500pk
CK505047	500	1221691	REKKEKLEMME MERKING DY5 VERTIKAL (351-400) 500pk
CK505048	500	1221692	REKKEKLEMME MERKING DY5 VERTIKAL (401-450) 500pk
CK505049	500	1221693	REKKEKLEMME MERKING DY5 VERTIKAL (451-500) 500pk
CK505050	500	1221694	REKKEKLEMME MERKING DY5 VERTIKAL (501-550) 500pk
CK505051	500	1221695	REKKEKLEMME MERKING DY5 VERTIKAL (551-600) 500pk
CK505052	500	1221696	REKKEKLEMME MERKING DY5 VERTIKAL (601-650) 500pk
CK505053	500	1221697	REKKEKLEMME MERKING DY5 VERTIKAL (651-700) 500pk
CK505054	500	1221698	REKKEKLEMME MERKING DY5 VERTIKAL (701-750) 500pk
CK505055	500	1221699	REKKEKLEMME MERKING DY5 VERTIKAL (751-800) 500pk
CK505056	500	1221700	REKKEKLEMME MERKING DY5 VERTIKAL (801-850) 500pk
CK505057	500	1221701	REKKEKLEMME MERKING DY5 VERTIKAL (851-900) 500pk
CK505058	500	1221702	REKKEKLEMME MERKING DY5 VERTIKAL (901-950) 500pk
CK505059	500	1221703	REKKEKLEMME MERKING DY5 VERTIKAL (951-999) 500pk
CK505090	500		REKKEKLEMME MERKING DY5 VERTIKAL (L1) 500pk
CK505091	500		REKKEKLEMME MERKING DY5 VERTIKAL (L2) 500pk
CK505092	500		REKKEKLEMME MERKING DY5 VERTIKAL (L3) 500pk
CK505095	500		REKKEKLEMME MERKING DY5 VERTIKAL (+) 500pk
CK505096	500		REKKEKLEMME MERKING DY5 VERTIKAL (-) 500pk
CK505097	500		REKKEKLEMME MERKING DY5 VERTIKAL (JORD) 500pk

ISOLERTE ENDEHYLSER ENKLE LANGE



Varenummer	Elnummer	Beskrivelse	Type	Tversnitt mm ²	L (mm)	AWG	Antall
CV045667	2019418	ISOLERT LANG ENDEHYLSE 10/18 ELFENBEN	10/18	10	28		100
CV052795	2019420	ISOLERT LANG ENDEHYLSE 16/18 GRØNN	16/18	16	28		100

Produsert med polypropylen krage som har en varmebestandighet opp til 105°C

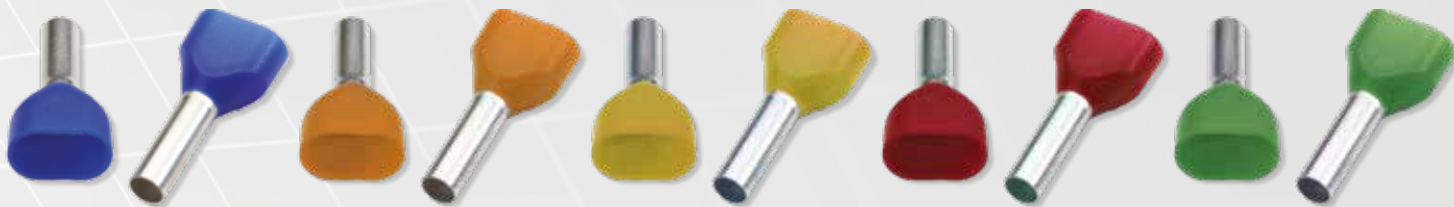
ISOLERTE ENDEHYLSER ENKLE



Varenummer	Elnummer	Beskrivelse	Type	Tversnitt mm ²	L (mm)	AWG	Antall
CK570010	1803900	ISOLERT ENDEHYLSE 0,50/8 ORANGE (500 PK)	IKY 0,5/8	0,50	14	22	500
CK570020	1803901	ISOLERT ENDEHYLSE 0,75/8 HVIT (500 PK)	IKY 0,75/8	0,75	14	20	500
CK570030	1803902	ISOLERT ENDEHYLSE 1,0/8 GUL (500 PK)	IKY 1,0/8	1,0	14	16	500
CK570040	1803903	ISOLERT ENDEHYLSE 1,5/8 RØD (500 PK)	IKY 1,5/8	1,5	14	16	500
CK570050	1803904	ISOLERT ENDEHYLSE 2,5/8 BLÅ (250 PK)	IKY 2,5/8	2,5	15	14	250
CK570060	1803905	ISOLERT ENDEHYLSE 4,0/9 GRÅ (250 PK)	IKY 4/9	4	16	12	250
CK570070	1803906	ISOLERT ENDEHYLSE 6,0/12 SORT (100 PK)	IKY 6/12	6	20	10	100
CK570080	1803907	ISOLERT ENDEHYLSE 10/12 ELFENBEN (100 PK)	IKY 10/12	10	21	7	100
CK570090	1803908	ISOLERT ENDEHYLSE 16/12 GRØNN (50 PK)	IKY 16/12	16	22	5	50
CK570100	1803909	ISOLERT ENDEHYLSE 25/16 BRUN (20 PK)	IKY 25/16	25	29	4	20
CK570110	1803910	ISOLERT ENDEHYLSE 35/16 BEIGE (20 PK)	IKY 35/16	35	30	2	20
CK570120	1803911	ISOLERT ENDEHYLSE 50/20 OLIVEN (20 PK)	IKY 50/20	50	36	1	20

Isolerte type endehylser er laget av E-Cu med tinnbelegg. (DIN 46228/4) Materialet til isolasjonsdelene polyamid 6.6.

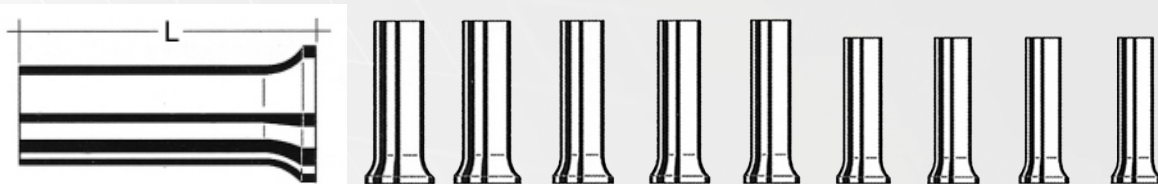
ISOLERTE ENDEHYLSER DOBLE



Varenummer	Elnummer	Beskrivelse	Type	Tversnitt mm ²	Antall
CK572010	1803921	ISOLERT DOBBEL ENDEHYLSE IKY 2x0,50/8 ORANGE	IKY - 2 x 0,5/8	2 x 0,50	500
CK572020	1803922	ISOLERT DOBBEL ENDEHYLSE IKY 2x0,75/8 HVIT	IKY - 2 x 0,75/8	2 x 0,75	500
CK572030	1803923	ISOLERT DOBBEL ENDEHYLSE IKY 2x1,0/8 GUL	IKY - 2 x 1/8	2 x 1,0	500
CK572040	1803924	ISOLERT DOBBEL ENDEHYLSE IKY 2x1,5/8 RØD	IKY - 2 x 1,5/8	2 x 1,5	250
CK572050	1803925	ISOLERT DOBBEL ENDEHYLSE IKY 2x2,5/10 BLÅ	IKY - 2 x 2,5/10	2 x 2,5	200
CK572060	1803926	ISOLERT DOBBEL ENDEHYLSE IKY 2x4/12 GRÅ	IKY - 2 x 4/12	2 x 4	100
CK572070	1803927	ISOLERT DOBBEL ENDEHYLSE IKY 2x6/14 SORT	IKY - 2 x 6/14	2 x 6	75
CK572080	1803928	ISOLERT DOBBEL ENDEHYLSE IKY 2x10/14 ELFENBEN	IKY - 2 x 10/14	2 x 10	50
CK572090	1803929	ISOLERT DOBBEL ENDEHYLSE IKY 2x16/14 GRØNN	IKY - 2 x 16/14	2 x 16	20

Isolerte type endehylser er laget av E-Cu med tinnbelegg iht DIN 46228/4.

UISOLERTE ENDEHYLSER ENKLE



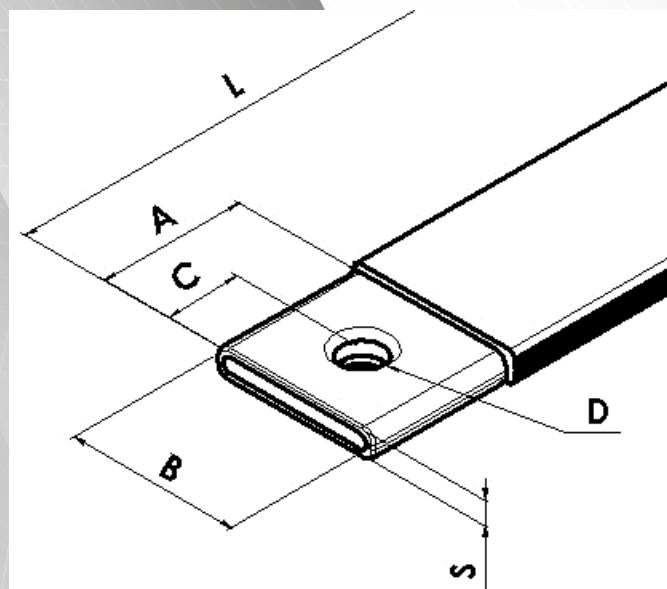
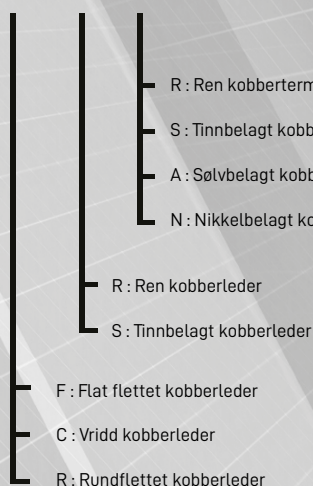
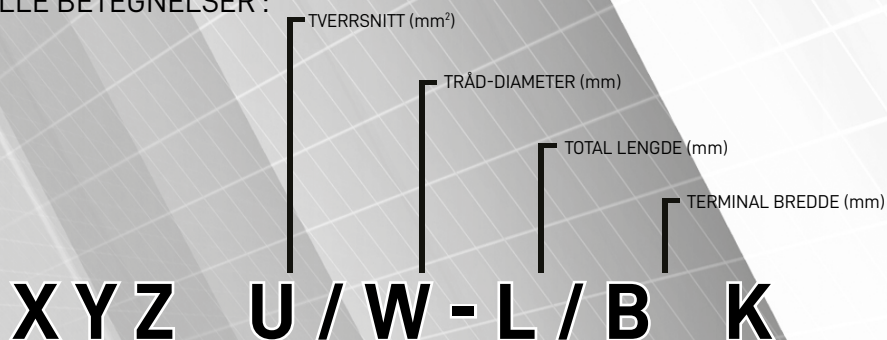
Varenummer	Elnummer	Beskrivelse	Type	Tversnitt mm ²	L (mm)	AWG	Antall
CK571010	1803912	UISOLERT ENDEHYLSE 0,50/10 (1000 PK)	KY 0,5/10	0,50	10	20	1000
CK571020	1803913	UISOLERT ENDEHYLSE 0,75/10 (1000 PK)	KY 0,75/10	0,75	10	18	1000
CK571030	1803914	UISOLERT ENDEHYLSE 1,0/10 (1000 PK)	KY 1,0/10	1,0	10	17	1000
CK571040	1803915	UISOLERT ENDEHYLSE 1,5/10 (1000 PK)	KY 1,5/10	1,5	10	15	1000
CK571050	1803916	UISOLERT ENDEHYLSE 2,5/12 (1000 PK)	KY 2,5/12	2,5	12	13	1000
CK571060	1803917	UISOLERT ENDEHYLSE 4/12 (500 PK)	KY 4/12	4	12	11	500
CK571070	1803918	UISOLERT ENDEHYLSE 6/12 (250 PK)	KY 6/12	6	12	9	250
CK571080	1803919	UISOLERT ENDEHYLSE 10/12 (100 PK)	KY 10/12	10	12	7	100
CK571090	1803920	UISOLERT ENDEHYLSE 16/12 (100 PK)	KY 16/12	16	12	5	100

FLEKSIBLER

Fleksible isolerte ledere for tilkobling til skinnedsystemer og effektbrytere

- Fortinnede kopperterminaler
- Ledertykkelse 0,2mm
- Selvslukkende iht UL94 V0
- Maks spenning 1000VAC-1500VDC
- Temperaturområde -40°C til + 105°C
- Dielektrisk styrke isolasjon 20kV/mm
- Isolasjonstykkelse 2mm

SPESIELLE BETEGNELSER :



FLEKSIBLER PSS

TINNBELAGT KOBBER	TVERRSNITT (mm ²)	A (mm)	B (mm)	C (mm)	S (mm)	D (mm)	ANT.HULL	STRØMFØRINGSEVNE 65°C	105°C
PSS 16/020- L /13	16	12/17	12/17	6/8,5	3,3	6/10	D1	102A	160A
PSS 25/020- L /20	25	20	20	10	3,5	10	D1	136A	216A
PSS 50/020- L /20	50	20	20	10	5	11	D1	196A	304A
PSS 70/020- L /20	70	20	20	10	5	11	D1	230A	360A
PSS 100/020- L /30	100	32	32	16	6	11	D1	306A	488A
PSS 240/020- L /30	240	32	32	20	9,5	13	D1	518A	832A

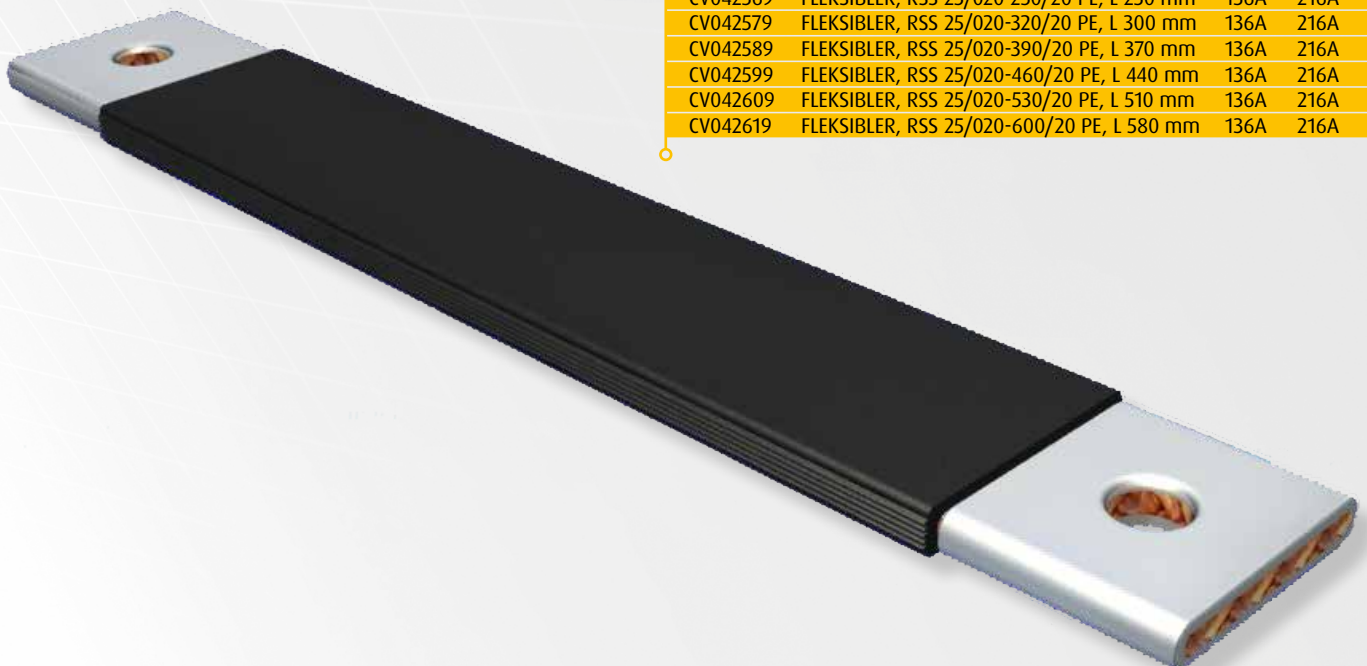
FLEKSIBLER

FLEKSIBLER PSS

VARENUMMER	BESKRIVELSE	STRØMFØRINGSEVNE	
		65°C	105°C
CV042142	FLEKSIBLER, PSS 16/020-248/12, L 230 mm	102A	160A
CV042159	FLEKSIBLER, PSS 16/020-318/12, L 300 mm	102A	160A
CV042165	FLEKSIBLER, PSS 16/020-388/12, L 370 mm	102A	160A
CV042172	FLEKSIBLER, PSS 16/020-458/12, L 440 mm	102A	160A
CV042189	FLEKSIBLER, PSS 16/020-528/12, L 510 mm	102A	160A
CV042196	FLEKSIBLER, PSS 16/020-598/12, L 580 mm	102A	160A
CV042203	FLEKSIBLER, PSS 25/020-250/20, L 230 mm	136A	216A
CV042210	FLEKSIBLER, PSS 25/020-320/20, L 300 mm	136A	216A
CV042227	FLEKSIBLER, PSS 25/020-390/20, L 370 mm	136A	216A
CV042234	FLEKSIBLER, PSS 25/020-460/20, L 440 mm	136A	216A
CV042241	FLEKSIBLER, PSS 25/020-530/20, L 510 mm	136A	216A
CV042258	FLEKSIBLER, PSS 25/020-600/20, L 580 mm	136A	216A
CV042264	FLEKSIBLER, PSS 50/020-250/20, L 230 mm	196A	304A
CV042271	FLEKSIBLER, PSS 50/020-320/20, L 300 mm	196A	304A
CV042288	FLEKSIBLER, PSS 50/020-390/20, L 370 mm	196A	304A
CV042295	FLEKSIBLER, PSS 50/020-460/20, L 440 mm	196A	304A
CV042302	FLEKSIBLER, PSS 50/020-530/20, L 510 mm	196A	304A
CV042319	FLEKSIBLER, PSS 50/020-600/20, L 580 mm	196A	304A
CV042326	FLEKSIBLER, PSS 70/020-250/20, L 230 mm	230A	360A
CV042333	FLEKSIBLER, PSS 70/020-320/20, L 300 mm	230A	360A
CV042340	FLEKSIBLER, PSS 70/020-390/20, L 370 mm	230A	360A
CV042357	FLEKSIBLER, PSS 70/020-460/20, L 440 mm	230A	360A
CV042363	FLEKSIBLER, PSS 70/020-530/20, L 510 mm	230A	360A
CV042370	FLEKSIBLER, PSS 70/020-600/20, L 580 mm	230A	360A
CV042387	FLEKSIBLER, PSS 100/020-255/30, L 230 mm	306A	488A
CV042394	FLEKSIBLER, PSS 100/020-325/30, L 300 mm	306A	488A
CV042401	FLEKSIBLER, PSS 100/020-395/30, L 370 mm	306A	488A
CV042418	FLEKSIBLER, PSS 100/020-465/30, L 440 mm	306A	488A
CV042425	FLEKSIBLER, PSS 100/020-535/30, L 510 mm	306A	488A
CV042432	FLEKSIBLER, PSS 100/020-605/30, L 580 mm	306A	488A
CV042449	FLEKSIBLER, PSS 240/020-255/30, L 230 mm	518A	832A
CV042456	FLEKSIBLER, PSS 240/020-325/30, L 300 mm	518A	832A
CV042462	FLEKSIBLER, PSS 240/020-395/30, L 370 mm	518A	832A
CV042479	FLEKSIBLER, PSS 240/020-465/30, L 440 mm	518A	832A
CV042486	FLEKSIBLER, PSS 240/020-535/30, L 510 mm	518A	832A
CV042493	FLEKSIBLER, PSS 240/020-605/30, L 580 mm	518A	832A

FLEKSIBLER RSS

VARENUMMER	BESKRIVELSE	STRØMFØRINGSEVNE	
		65°C	105°C
CV042500	FLEKSIBLER, RSS 16/020-248/12 PE, L 230 mm	102A	160A
CV042510	FLEKSIBLER, RSS 16/020-318/12 PE, L 300 mm	102A	160A
CV042520	FLEKSIBLER, RSS 16/020-388/12 PE, L 370 mm	102A	160A
CV042530	FLEKSIBLER, RSS 16/020-458/12 PE, L 440 mm	102A	160A
CV042540	FLEKSIBLER, RSS 16/020-528/12 PE, L 510 mm	102A	160A
CV042550	FLEKSIBLER, RSS 16/020-598/12 PE, L 580 mm	102A	160A
CV042569	FLEKSIBLER, RSS 25/020-250/20 PE, L 230 mm	136A	216A
CV042579	FLEKSIBLER, RSS 25/020-320/20 PE, L 300 mm	136A	216A
CV042589	FLEKSIBLER, RSS 25/020-390/20 PE, L 370 mm	136A	216A
CV042599	FLEKSIBLER, RSS 25/020-460/20 PE, L 440 mm	136A	216A
CV042609	FLEKSIBLER, RSS 25/020-530/20 PE, L 510 mm	136A	216A
CV042619	FLEKSIBLER, RSS 25/020-600/20 PE, L 580 mm	136A	216A



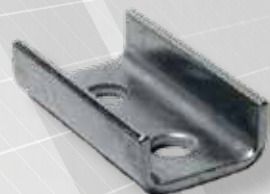
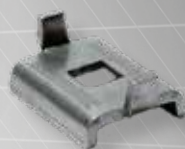
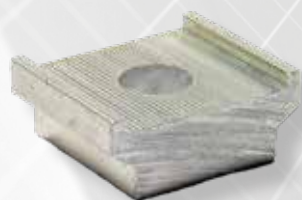
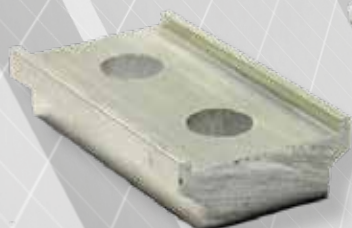
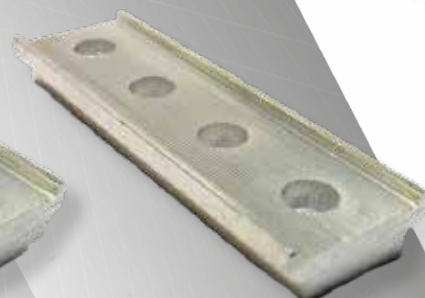
YKG

Cenika AS lagerfører et stort spekter av avgangsklemmer og tilbehør til skinnene for våre tavlesystem.

YKG serien er meget enkel i bruk, og krever ingen boring eller tilpassing av skinnene før montering.

Vi har både avgangsklemmer, skjøtestykker og distribusjonsklemmer i denne serien.

Ta kontakt med teknisk avdeling for ytterligere informasjon og veiledning.

**YKG 15****YKG 26****YKG 27****YKG 45****YKG 48****YKM 14 M10****YKG 51/30****YKG 51/60Ti****YKM 51/100Ti****YKG 51/120Ti**

YKG KOBLINGSSETT

YKG

VARENUMMER BESKRIVELSE

CV037183	YKG 15	
CV037122	YKG 22	
CV037177	YKG 26	
CV037160	YKG 27	
CV037282	YKG 45	
CV037139	YKG 48	
CV030353	YKG 28.3	LÅSEBRIKKE M10
CV030346	YKG 51/30	TI AVSTANDSBRIKKE
CV037190	YKG 51/60	TI AVSTANDSBRIKKE
CV030360	YKG 51/100	TI AVSTANDSBRIKKE
CV030339	YKG 51/120	TI AVSTANDSBRIKKE
CV037108	YKM 14 M10	
CV037115	YKM 12 M10	

YKG KOBLINGSETT

VARENUMMER BESKRIVELSE

CV037221	YKG 6	KOBLINGSSETT
CV037276	YKG 7	KOBLINGSSETT
CV037252	YKG 17.1	KOBLINGSSETT
CV037238	YKG 18	KOBLINGSSETT
CV037269	YKG 25	KOBLINGSSETT
CV037245	YKG 52	KOBLINGSSETT

YKM 14 M10

YKM 12 M10

YKG 51/30Ti

YKG 28.3

KOBLINGSETT YKG 6
Varenr CV037221

YKM 14 M10 x 2kpl

YKG 15

YKG 51/60Ti

YKG 28.3 x 2kpl

KOBLINGSETT YKG 7
Varenr CV037276

YKM 14 M10

YKM 12 M10

YKG 22

YKG 28.3

KJ 20 x 4kpl

KOBLINGSETT YKG 18
Varenr CV037238

YKM 14 M10

YKM 12 M10

YKG 48

YKG 28.3

KJ 20 x 2kpl
KJ 18 x 3kpl

KOBLINGSETT YKG 52
Varenr CV037245

YKM 14 M10

YKM 12 M10

YKG 28.3

KJ 20 x 2kpl
KJ 18 x 2kpl

KOBLINGSETT YKG 17.1
Varenr CV037252

YKM 14 M10

YKG 27

YKG 26

YKG 28.3

KJ 20 x 2kpl

KOBLINGSETT YKG 25
Varenr CV037269

AL/CU OVERGANG

AL / CU OVERGANGER MED KABEL

Varenummer	El-nummer	Beskrivelse
CV011280	1210414	PISK SORT/GRÅ/BRUN 16/50mm ² 345mm
CV013833	1210411	PISK M/SPLITT BLÅ-GUL/GRØNN 16/50mm ² 345/800mm
CV013574	1210408	PISK BLÅ 16/50mm ² 345mm
CV014519	1210406	PISK GUL/GRØNN 16/50mm ² 345mm
CV020374	1225318	PISK SORT 16/50mm ² 345mm

AL / CU OVERGANG

Varenummer	El-nummer	Beskrivelse	Moment
CV005494	1615671	AL/CU KLEMME 16-50mm ²	7,5 Nm

JORDSKINNER-/KLEMMER

JORDSKINNER

Varenummer	El-nummer	Beskrivelse
CV016513	1221601	JORDSKINNE 1 METER 130 HULLS
CV013499	1221602	JORDSKINNE KLB24+1
CV028462		JORDSKINNE 261mm INKL. KLB24+1
CV028479		JORDSKINNE 409mm INKL. KLB24+1
CV028493		JORDSKINNE 709mm INKL. KLB24+1

JORDSKINNEKLEMMER

Varenummer	El-nummer	Beskrivelse
CV033810	1225303	JORDSKINNEKLEMME 5mm / 1,5-16mm ²
CV033766	1225304	JORDSKINNEKLEMME 5mm / 1,5-35mm ²
CV033735	1225305	JORDSKINNEKLEMME 5mm / 16-70mm ²
CV033827	1225300	JORDSKINNEKLEMME 10mm / 1,5-16mm ²
CV033773	1225301	JORDSKINNEKLEMME 10mm / 1,5-35mm ²
CV033780	1225302	JORDSKINNEKLEMME 10mm / 16-70mm ²

JORDKLEMMER

Varenummer	El-nummer	Beskrivelse
CV010115	1221621	JORDKLEMME GUL/GRØNN 12 PE
CV010122	1221622	JORDKLEMME GUL/GRØNN 15 PE
CV010139	1221623	N KLEMME N12 BLÅ
CK334120	1221642	REKKEKLEMME AVK 2,5/4 GUL/GRØNN
CK334140	1221643	REKKEKLEMME AVK 10T GUL/GRØNN
CK334200	1225319	REKKEKLEMME AVK 16T RD GUL/GRØNN



PISK SETT SORT/GRÅ/BRUN
CV011280



PISK M/SPLITT BLÅ/GUL
CV013833



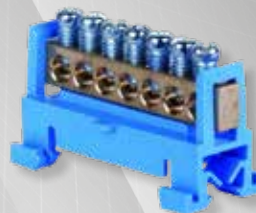
PISK GUL/GRØNN
CV014519



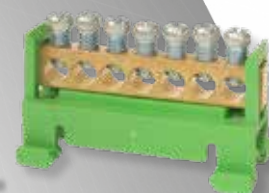
PISK BLÅ
CV013574



JORDSKINNEKLEMME



N KLEMME N12 BLÅ



JORDKLEMME
GUL/GRØNN 15 PE

Kabelkanal

Slisset kabelkanaler for montasje i tavler og skap.

Selvslukkende PVC eller halogenfritt. PVC, Grå RAL 7030. Halogenfri, Lys grå RAL 7035. Leveres i esker iht. pakkestørrelse.

For å forhindre at ledninger faller ut når lokket åpnes, anbefaler vi bruk av kabelholder.

Disse kan også monteres fast til kanalene med skrue.

Vi har også lagerført ekstra lokk.

KABELKANAL

KABELKANAL GRÅ SLISSET

VARENUMMER BESKRIVELSE

CV063135	KABELKANAL GRÅ SLISSET 4/6/4 B100H60 (LENGDER Å 2M/PK Å 20M)
CV063142	KABELKANAL GRÅ SLISSET 4/6/4 B100H80 (LENGDER Å 2M/PK Å 24M)
CV063159	KABELKANAL GRÅ SLISSET 4/6/4 B120H80 (LENGDER Å 2M/PK Å 16M)
CV063081	KABELKANAL GRÅ SLISSET 4/6/4 B40H80 (LENGDER Å 2M/PK Å 40M)
CV063098	KABELKANAL GRÅ SLISSET 4/6/4 B60H60 (LENGDER Å 2M/PK Å 32M)
CV063104	KABELKANAL GRÅ SLISSET 4/6/4 B60H80 (LENGDER Å 2M/PK Å 36M)
CV063111	KABELKANAL GRÅ SLISSET 4/6/4 B80H60 (LENGDER Å 2M/PK Å 28M)
CV063128	KABELKANAL GRÅ SLISSET 4/6/4 B80H80 (LENGDER Å 2M/PK Å 30M)

KABELKANAL HALOGENFRI GRÅ SLISSET

VARENUMMER BESKRIVELSE

CV063210	KABELKANAL HALOGENFRI GRÅ SLISSET 4/6/4 B100H60 (LENGDER Å 2M/PK Å 20M)
CV063227	KABELKANAL HALOGENFRI GRÅ SLISSET 4/6/4 B100H80 (LENGDER Å 2M/PK Å 24M)
CV063234	KABELKANAL HALOGENFRI GRÅ SLISSET 4/6/4 B120H80 (LENGDER Å 2M/PK Å 16M)
CV063166	KABELKANAL HALOGENFRI GRÅ SLISSET 4/6/4 B40H80 (LENGDER Å 2M/PK Å 40M)
CV063173	KABELKANAL HALOGENFRI GRÅ SLISSET 4/6/4 B60H60 (LENGDER Å 2M/PK Å 32M)
CV063180	KABELKANAL HALOGENFRI GRÅ SLISSET 4/6/4 B60H80 (LENGDER Å 2M/PK Å 36M)
CV063197	KABELKANAL HALOGENFRI GRÅ SLISSET 4/6/4 B80H60 (LENGDER Å 2M/PK Å 28M)
CV063203	KABELKANAL HALOGENFRI GRÅ SLISSET 4/6/4 B80H80 (LENGDER Å 2M/PK Å 30M)

KABELKANAL KABELHOLDER

VARENUMMER BESKRIVELSE

CV063395	KABELKANAL KABELHOLDER B100H60
CV063401	KABELKANAL KABELHOLDER B100H80
CV063418	KABELKANAL KABELHOLDER B120H80
CV063340	KABELKANAL KABELHOLDER B40H80
CV063357	KABELKANAL KABELHOLDER B60H60
CV063364	KABELKANAL KABELHOLDER B60H80
CV063371	KABELKANAL KABELHOLDER B80H60
CV063388	KABELKANAL KABELHOLDER B80H80

KABELKANAL LOKK

VARENUMMER BESKRIVELSE

CV063272	KABELKANAL LOKK B100 (LENGDER Å 2M)
CV063289	KABELKANAL LOKK B120 (LENGDER Å 2M)
CV063241	KABELKANAL LOKK B40 (LENGDER Å 2M)
CV063258	KABELKANAL LOKK B60 (LENGDER Å 2M)
CV063265	KABELKANAL LOKK B80 (LENGDER Å 2M)

KABELKANAL HALOGENFRI LOKK

VARENUMMER BESKRIVELSE

CV063326	KABELKANAL HALOGENFRI LOKK B100 (LENGDER Å 2M)
CV063333	KABELKANAL HALOGENFRI LOKK B120 (LENGDER Å 2M)
CV063296	KABELKANAL HALOGENFRI LOKK B40 (LENGDER Å 2M)
CV063302	KABELKANAL HALOGENFRI LOKK B60 (LENGDER Å 2M)
CV063319	KABELKANAL HALOGENFRI LOKK B80 (LENGDER Å 2M)



Slukkeampull Bonpet

Brannampull for slukking av brann i et lite område, for inntil 8 kubikkmeter.

For Klasse A, B, C og F-branner.

Kan også brukes ved elektriske installasjoner opptil 35KV.

**BRANNSLUKKER I SKAP****MAUS STIXX BRANNSLUKKER**

Varenummer El-nummer Beskrivelse

CV059824 1800138 Maus Stixx brannslukker klistremerke

CV061339 1800151 Maus Stixx brannslukker klistremerke salgsboks á 30stk

SLUKKEAMPULL BONPET

Varenummer El-nummer Beskrivelse

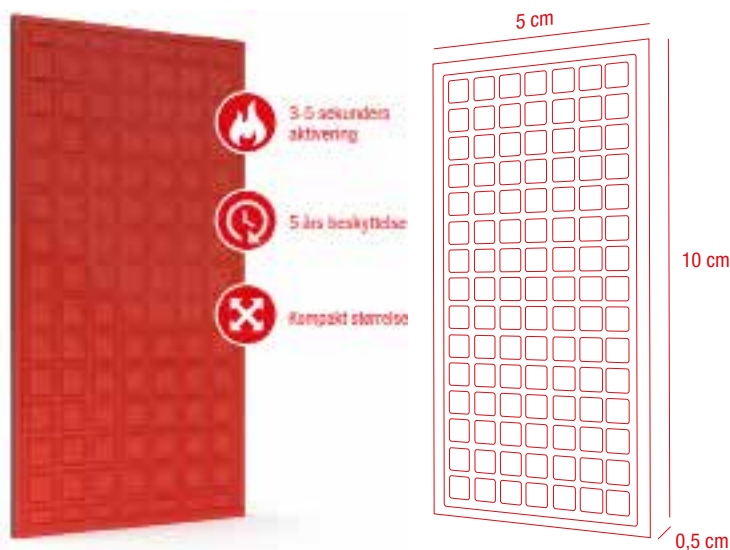
CV059466 1800137 Slukkeampull Bonpet RØD (600ml)

Mauss Stixx brannslukker

for beskyttelse mot branner i sikringskap, tavler, koblingsbokser, veggskap, serverrom, osv.

Mauss Stixx klistremerke slukker brann ved hjelp av kaliumgass.

Vi har utviklet en kalkulator som beregner antall stixx pr skap for deg, ved at du legger inn bredde og dybde på skapet. Se www.cenika.no



- Kompakt størrelse 10 x 5 cm
- Frittstående enhet
- Ikke under trykk
- Saneringsfri teknologi
- Ikke noe komplisert system
- Vedlikeholdsfritt
- Levetid 5 år
- Reagerer raskt – 3-5 sek
- Ufarlig kaliumblending
- Slukker alle typer branner *

*Eksklusiv metallbranner og glødebranner.

Bruksområde

1 Dekk 20% av det øvre området for optimal brannbeskyttelse.



3 Når kaliumgassen sprer seg i skapet, er den også en effektiv etterlukningsbeskyttelse.



2 Ved 380°C utløses klistremerket innen 3-5 sekunder.

**Bruksveiledning:**

- 1** Ta bort den selvklebende beskyttelsesplasten på baksiden av MAUS Stixx
- 2** Fest MAUS Stixx på en flat overflate eller brakett over det forventede tenningsområdet med den fargede siden vendt ned
- 3** Ikke bøyt eller skjær/kutt MAUS Stixx
- 4** Sjekk regelmessig MAUS Stixx for å sikre at den ikke er aktivert
- 5** De delene av MAUS Stixx som har blitt aktivert blir evarte. MAUS Stixx må da byttes ut.

TERMOSTATER VARMEELEMENTER

TERMOSTATER

Varenummer El nummer Beskrivelse

CV027564	5406701	TERMOSTAT-10 TIL 50 GR NO THV DIN-MONT FOR KJØLING I SKAP
CV027557	5406700	TERMOSTAT-10 TIL 50 GR NC THR DIN-MONT FOR VARMEEL I SKAP
CV046220	5490095	TERMOSTAT ETN4-1991.9 M/ROMFØLER
CV046213	5490094	TERMOSTAT ETN4-1991 M/GULVFØLER
CV036040		TERMOSTAT DIGITAL FOR DIN MONTERING 2-KANAL 10A AC1
CV036033		TERMOSTAT DIGITAL FOR DIN MONTERING 1-KANAL 8A AC1

VARMEELEMENT KOMPAKT VIFTE

Varenummer El nummer Beskrivelse

CV054911	5400090	VARMEELEMENT KOMPACT VIFTE 250W
CV054928	5400091	VARMEELEMENT KOMPACT VIFTE 400W

VARMEELEMENT INTEGRERT TERMOSTAT

Varenummer El nummer Beskrivelse

CV054867	5400568	VARMEELEMENT 25W MED INTEGRERT TERMOSTAT
CV054874	5400569	VARMEELEMENT 50W MED INTEGRERT TERMOSTAT
CV054881	5400570	VARMEELEMENT 75W MED INTEGRERT TERMOSTAT
CV054898	5400571	VARMEELEMENT 100W MED INTEGRERT TERMOSTAT
CV054904	5400572	VARMEELEMENT 150W MED INTEGRERT TERMOSTAT

VARMEELEMENT MED KABEL

Varenummer El nummer Beskrivelse

CV027571	5406702	VARMEELEMENT 25W M/40CM KABEL
CV027588	5406703	VARMEELEMENT 50W M/40CM KABEL



VARMEELEMENT KOMPACT VIFTE

CENIKA



VARMEELEMENT M/KABEL

CENIKA



TERMOSTAT

CENIKA

VÅRE MÅLERE BLIR PRODUSERT I NEDERLAND ETTER EUROPEISKE STANDARDER. DE ER KEMA OG MID SERTIFISERTE. MÅLERNE ER TILGJENGELIG SOM SINGEL OG TREFASE KWH. DE LEVERES I STØRRELSEN 1 ELLER 4 MODULER. ALLE MÅLERNE HAR SO UTGANG, OG KAN LEVERES SOM M-BUS ELLER MODBUS. 5 ÅRS GARANTI



MÅLER PRO1 SERIE
CV044394



MÅLER PRO380 SERIE
CV044417



MÅLERE

- MID Godkjente
- TILKOBLINGSMOMENT 2,5 NM

1-FASE MÅLERE

Varenummer	El nummer	Beskrivelse	Mod
CV044394	8200800	MÅLER 1-FASE PRO1 1MODUL LCD 45A	1
CV062763	8200132	MÅLER EN FASE MED PLUGG OG SKJØT FLEXMATE 16A MEKANISK	

3 + N - FASE MÅLERE IT / TT / TN

Varenummer	El nummer	Beskrivelse	Mod
CV044417	8200123	MÅLER PRO 380-S 3P/3+N IT/TT/TN DIREKTE 100A	4
CV044424	8200118	MÅLER PRO 380-S M-BUS 3P/3+N IT/TT/TN DIREKTE MID 100A	4
CV044431	8200121	MÅLER PRO 380-S MODBUS 3P/3+N IT/TT/TN DIREKTE MID 100A	4

TRAFOMÅLING IT / TT / TN

Varenummer	El nummer	Beskrivelse	Mod
CV044448	8200124	MÅLER PRO 380-S-CT 3P/3+N IT/TT/TN TRAFOMÅLING	4
CV044455	8200119	MÅLER PRO 380-S-CT M-BUS 3P/3+N IT/TT/TN TRAFOMÅ. MID	4
CV044462	8200122	MÅLER PRO 380-S-CT MODBUS 3P/3+N IT/TT/TN TRAFOMÅ. MID	4

PRODUKTENE I "ENTES POWER QUALITY & ENERGY" GRUPPEN ER UTVIKLET FOR Å MÅLE ULIKE ELEKTRISKE PARAMETERER. MED SINE KOMMUNIKASJONSFUNKSJONER KAN ALLE MÅLINGER SPORES FRA EN ENKELT SENTRAL. ENERGIKVALITET OG EFFEKTIVITETSANALYSE KAN UTFØRES MED NETTVERKSANALYSATORER I ELEKTRISKE DISTRIBUTJONS / TRANSMISJONSSYSTEMER, I FOR EKSEMPEL INDUSTRIANLEGG OG BYGNINGER.

NETTANALYSATOR

NETTANALYSATOR

Varenummer	El nummer	Beskrivelse
CV046855		NETTANALYSATOR MPR-34S 68*68mm
CV046848		NETTANALYSATOR MPR-45 92*92mm
CV046862		NETTANALYSATOR MPR-47S 92*92mm

CENTECH ELBIL LADER

Centech elbillader fra Cenika er designet for effektiv og trygg lading av elbiler.

Ladestasjonen er produsert i sjøvannsbestandig aluminium med slitesterk og miljøvennlig pulverlakk, noe som gir en høy finish og god holdbarhet. Frontplaten har en frostet glassplate for å indikere ladeprosessen (Rød, grønn og blå)
Produktet er IP44. Ladestasjonen kommer med PG-32 nippel for utgående kabel og M32 nippel for inngående kabel.
Kommer nå med forenklet strømhalvering av ladestasjon.

Ved å kortslutte terminaler «CL» på kontroller vil justert ladestrøm halveres. Ladestasjonen leveres med Jordfeilbryter Type B.



CENTECH ELBIL LADER

ELBILLADER TYPE 2 MED LADEKABEL

VARENUMMER EL NUMMER BESKRIVELSE

CV052566 1500851 ELBILLADER CENTECH 1P+N/2P 10-32A 230V + TYPE2 5M KABEL

CV052580 1500852 ELBILLADER CENTECH 1/3P+N 10-32A 230/400V + TYPE2 5M KABEL

ELBILLADER TYPE 1 MED LADEKABEL

VARENUMMER EL NUMMER BESKRIVELSE

CV052573 1500903 ELBILLADER CENTECH 1P+N/2P 10-32A 230V + TYPE1 5M KABEL

VEGGHOLDER

VARENUMMER EL NUMMER BESKRIVELSE

CV049580 1500855 ELBIL VEGGHOLDER FOR TYPE 1 PLUGG

CV049597 1500856 ELBIL VEGGHOLDER FOR TYPE 2 PLUGG

VEGGBOKS

VARENUMMER EL NUMMER BESKRIVELSE

CV055680 1501331 ELBIL VEGGBOKS FOR ECOLITE / CENTECH LADESTASJON

LADESTOLPE

VARENUMMER EL NUMMER BESKRIVELSE

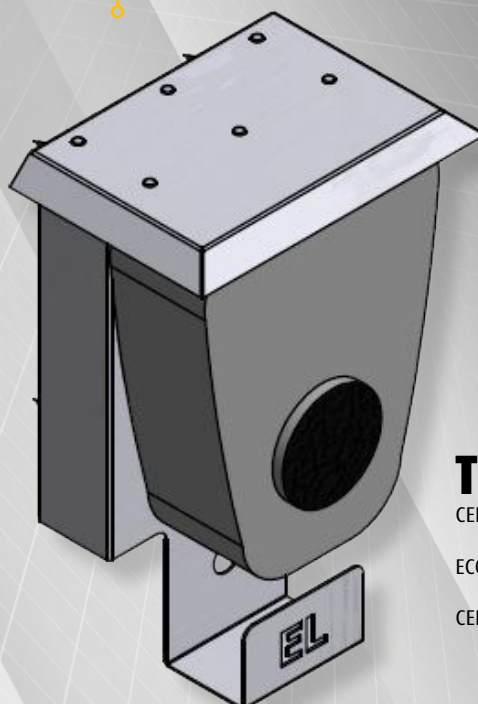
CV059022 1500196 ELBIL LADESTOLPE FOR 1 LADESTASJON H1400mm

CV059039 1500197 ELBIL LADESTOLPE FOR 2 LADESTASJONER H1400mm

ELBILLADEST. LÅS

VARENUMMER EL NUMMER BESKRIVELSE

CV050388 ELBIL LADEST. LÅS CENTECH



TEKNISK SPESIFIKASJON

CENTECH LADER : B225-H300-D100

ECOLITE LADER : B225-H310-D95

CENTECH STOLPE : B235-H1200-D192

ECOLITE ELBIL LADER

Ecolite ladestasjon for elbil med Type 2 uttak. LED-ring lyser opp og indikerer ladestatus rundt uttaket. En modell som tar seg av det meste av lading. Denne kan kobles som 1P+N, 3P+N/400V, og 3P/230V. Ladestrømmen kan begrenses fra 32A (standard) ned til 6A. Støtte for statisk lastbalansering mellom 2 stk Ecolite ladestasjoner. Ladestasjonen leveres med innebygget DC-vern (RDC-DD) som løser ut på 6mA.



ECOLITE ELBIL LADER

ELBILLADER MED UTTAK ECOLITE

VARENUMMER	EL NUMMER	BESKRIVELSE
CV052931	1500904	ELBILLADER ECOLITE 1/3P+N 10-32A TYPE 2 U/KABEL

TILBEHØR FOR ECOLITE

VARENUMMER	EL NUMMER	BESKRIVELSE
CV054058		RESERVE ELBIL NØKKELECOLITE 1STK

ELBILKABLER

VARENUMMER	EL NUMMER	BESKRIVELSE
CV053624	1500853	ELBILKABEL TYPE 2 TIL TYPE 1 32A 5M
CV053648	1500854	ELBILKABEL TYPE 2 TIL TYPE 2 3FAS+N 32A 5M

ELBIL LADESTASJONSTESTER

VARENUMMER	EL NUMMER	BESKRIVELSE
CV054256	8000058	ELBIL LADESTASJONSTESTER TYPE2 KUN ANDROID OG PC
CV054744	1500857	ELBIL ADAPTER FOR TEST AV TYPE 1 TIL CV054256
CV057394		ELBIL LADESTASJONSTESTER OVERGANG USB-C
CV059114	8000061	ELBIL LADESTASJONSTESTER BÆREVEESKE BV50

TESTADAPTER FOR ELBIL-LADESTASJONER TYPE2 NEK6+7

Ett meget kompakt og brukervennlig testadapter for alle som monterer elbil-ladestasjoner.

- Et verktøy for deg som monterer ladestasjoner
- Funksjonstest ladestasjonen etter montering og ved krav om årlig kontroll, NEK 400 del 7
- Verifiser maksimal tilgjengelig strøm som signaliseres fra ladestasjonen
- Kompatibel med alle installasjonstestere for test iht. NEK 400 del 6
- Perfekt for årlig verifikasjon av ladepunkt





CENTECH MINI LADESTASJON

i

CENTECH Mini elbillader fra Cenika er designet for effektiv og trygg lading av elbil. 1-fas 32A, 230V.

Type-2 uttak med indikasjon for lading rundt uttaket (Grønn, blått og rødt).

Låser ladekabel ved lading av elbil.

Integrert DC-filter (RDC-DD) i ladestasjon.

Mulighet for oppsett og overvåking av ladestasjon i nettleser via Wi-Fi.

Ladestasjonen blir levert med M25-pakknippel for innkommende kabel.

IP-grad er IP54.

Leveres ferdig oppsatt for TN-nett.

Ved montasje i IT/TT, må dette stilles om via Wi-Fi oppsett.

ELBILLADER CENTECH MINI 1-FAS 10-32A IT/TN TYPE 2

BESTILLINGSNUMMER CV062664 / 1500228



PROV.STRØM SENTRALER FOR ELBILLADING

Den perfekte løsning for lading av elbiler på byggeplasser og andre steder man trenger en provisorisk løsning.

Skapet er i polyester, IP66.

Vandalsikkert skap i IK10.

Komplett med overspenningsvern og varmeelement.

Vi har 5 standard varianter men kan og tilpasse løsninger

Mating med rundstift.

Vi vil fra mai kunne tilby sokkel til dette skapet.



PROV.STRØM SENTRALER FOR ELBILLADING

SENTRALER FOR ELBILLADING IT

VARENUMMER EL NUMMER BESKRIVELSE

CV067614 ELBIL PROV. STRØMSKAP IT 3-63A-9 , UTTAK 3 STK 2X32A

CV067645 ELBIL PROV. STRØMSKAP IT 3-63A-9 , UTTAK 6 STK 2X16A

SENTRALER FOR ELBILLADING TN

VARENUMMER EL NUMMER BESKRIVELSE

CV067638 ELBIL PROV. STRØMSKAP TN 4-32A-6 , UTTAK 3 STK 2X25A

CV067621 ELBIL PROV. STRØMSKAP TN 4-63A-6, UTTAK 3 STK 2X32A OG 3 STK 2X16A

CV067607 ELBIL PROV. STRØMSKAP TN 4-63A-6, UTTAK 6 STK 2X25A

SENTRALER FOR ELBILLADING SOKKEL

VARENUMMER EL NUMMER BESKRIVELSE

CV068024 ELBIL PROV. STRØMSKAP SOKKEL TIL SKAP 600 BREDD



TRANSFORMATORER

Meth S.A.S ble startet opp i 1980 i nærheten av Verona i Italia.

Meth er en produsent av industrielle kontrollsystemer og elektriske transformatorer. De har vekt på kvalitet og maks ytelse av produkter ervervet gjennom 25 års erfaring i bransjen, siden 1995 internasjonalt.

Meth sine nasjonale og internasjonale sertifiseringer er et resultat av en kontinuerlig innsats i å oppdatere sine produkter for å møte internasjonale standarder og krav.

Meth er spesialister på produksjon av enkelt fase transformatorer fra 1VA til 15kVA, og 3 fase transformatorer fra 20VA til 315kVA, i flere forskjellige konfigurasjoner.

Alle produktene innehar europeiske eller nordamerikanske godkjenninger som UL, CSA, KEMA og ENEC.

Meths lange erfaring og topp teknologi tillater de i å utvikle nye produkter for å møte dagens konstant skiftende etterspørsel og krav.

Sertifisert for ISO 9001:2000

*Enfase isolasjon og sikkerhetstransformatorer
30VA til 1000VA*

Cenika kan tilby følgende:

*Enfase transformatorer for medisinsk bruk
1000VA til 7500VA*



*Kontrolltransformatorer
Klasse F. 40VA til 1000VA*



Diverse singelfase sikkerhetstransformator



ELECTRIC TRANSFORMERS
POWER FOR YOUR SYSTEM



Centech Transformatorer.

Tørrisolerte transformatorer komplett med kapsling for montasje i tørre rom.

Kan brukes som 230/400V og 400/230V.

Pris på større transformatorer og andre spenningsforhold - på forespørsel.

Eksempel på kapsling IP23



Trefase isolasjon og sikkerhetstransformator
100VA til 30000VA

**TRANSFORMATORER**

VARENUMMER

BESKRIVELSE

CV020558	Trafo 6kVA Pri:230V Sek:400V YNd11 IP23
CV021830	Trafo 6kVA Pri:400V Sek:230V YNd11 IP23
CV022002	Trafo 6kVA Pri:400V Sek:400V DYN11 IP23
CV020565	Trafo 10kVA Pri:230V Sek:400V YNd11 IP23
CV021845	Trafo 10kVA Pri:400V Sek:230V YNd11 IP23
CV022019	Trafo 10kVA Pri:400V Sek:400V DYN11 IP23
CV020572	Trafo 15kVA Pri:230V Sek:400V YNd11 IP23
CV021852	Trafo 15kVA Pri:400V Sek:230V YNd11 IP23
CV022026	Trafo 15kVA Pri:400V Sek:400V DYN11 IP23
CV040117	Trafo 16kVA Pri:230V Sek:400V YNd11 IP23
CV040100	Trafo 16kVA Pri:400V Sek:230V YNd11 IP23
CV020589	Trafo 20kVA Pri:230V Sek:400V YNd11 IP23
CV021869	Trafo 20kVA Pri:400V Sek:230V YNd11 IP23
CV022033	Trafo 20kVA Pri:400V Sek:400V DYN11 P23
CV021996	Trafo 25kVA Pri:230V Sek:400V YNd11 IP23
CV021876	Trafo 25kVA Pri:400V Sek:230V YNd11 IP23
CV019859	Trafo 25kVA Pri:400V Sek:400V DYN11 IP23
CV020595	Trafo 30kVA Pri:230V Sek:400V YNd11 IP23
CV021882	Trafo 30kVA Pri:400V Sek:230V YNd11 IP23
CV019866	Trafo 30kVA Pri:400V Sek:400V DYN11 IP23
CV020602	Trafo 40kVA Pri:230V Sek:400V YNd11 IP23
CV021899	Trafo 40kVA Pri:400V Sek:230V YNd11 IP23
CV019750	Trafo 40kVA Pri:400V Sek:400V DYN11 IP23 Pir: Delta Sec: YN
CV020619	Trafo 50kVA Pri:230V Sek:400V YNd11 IP23
CV021906	Trafo 50kVA Pri:400V Sek:230V YNd11 IP23
CV019767	Trafo 50kVA Pri:400V Sek:400V DYN11 IP23
CV020626	Trafo 60kVA Pri:230V Sek:400V YNd11 IP23
CV021913	Trafo 60kVA Pri:400V Sek:230V YNd11 IP23
CV019774	Trafo 60kVA Pri:400V Sek:400V DYN11 IP23
CV020633	Trafo 80kVA Pri:230V Sek:400V YNd11 IP23
CV021920	Trafo 80kVA Pri:400V Sek:230V YNd11 IP23
CV019780	Trafo 80kVA Pri:400V Sek:400V DYN11 IP23
CV020640	Trafo 100kVA Pri:230V Sek:400V YNd11 IP23
CV021937	Trafo 100kVA Pri:400V Sek:230V YNd11 IP23
CV019797	Trafo 100kVA Pri:400V Sek:400V YNd11 IP23
CV021562	Trafo 125kVA Pri:230V Sek:400V YNd11 IP23
CV021944	Trafo 125kVA Pri:400V Sek:230V YNd11 IP23
CV019804	Trafo 125kVA Pri:400V Sek:400V DYN11 IP23
CV021579	Trafo 160kVA Pri:230V Sek:400V YNd11 IP23
CV021951	Trafo 160kVA Pri:400V Sek:230V YNd11 IP23
CV019811	Trafo 160kVA Pri:400V Sek:400V DYN11 IP23
CV021585	Trafo 200kVA Pri:230V Sek:400V YNd11 IP23
CV021968	Trafo 200kVA Pri:400V Sek:230V YNd11 IP23
CV019828	Trafo 200kVA Pri:400V Sek:400V DYN11 IP23
CV046312	Trafo 250kVA Pri:230V Sek:400V YNd11 IP55
CV021975	Trafo 250kVA Pri:400V Sek:230V YNd11 IP23
CV019835	Trafo 250kVA Pri:400V Sek:400V DYN11 IP23
CV021609	Trafo 315kVA Pri:230V Sek:400V YNd11 IP23
CV021982	Trafo 315kVA Pri:400V Sek:230V YNd11 IP23
CV019842	Trafo 315kVA Pri:400V Sek:400V DYN11 IP23

3-FASE TRANSFORMATORER IP23 230/400 YNd11

YTELSE	TOMGANGS TAP	DRIFTSTAP	EFFEKTIVITET	KORTSLUTNING SPENNING	Ie (X)	DIMENSJON (LxBxH)	VEKT EKSL. KAPSLING	KAPSLING TYPE
20	kVA	145	520	96,8	2,9	420X240X385	120	2
25	kVA	155	755	96,5	3,9	480X250X440	140	3
30	kVA	190	750	96,9	3,2	480X270X440	160	3
40	kVA	235	950	97,1	2,95	480X300X440	190	3
50	kVA	245	1265	97,1	4,75	600X330X550	220	4
60	kVA	270	1565	97	4,85	600X340X550	230	4
80	kVA	360	1760	97,4	4,1	600X360X550	280	4
100	kVA	440	2310	97,3	3,9	600X420X550	330	4
125	kVA	390	2600	97,6	4,55	720X410X720	390	5
160	kVA	505	2560	98,1	3,4	720X450X720	510	5
200	kVA	595	2970	98,2	3,4	720X470X720	565	5
250	kVA	660	3615	98,3	3,7	720X510X720	640	5
315	kVA	810	3985	98,5	3,4	720X550X720	775	5



KAPSLING	DIMENSJON (LxBxH)	VEKT
2	640X550X560	41 KG
3	740X650X650	50 KG
4	860X750X820	60 KG
5	1100X850X1040	90 KG



LAVTAPSTRAFO T3SLN



Generelle data

Standard inngående spenning	230V
Standard utgående spenning	400V
Nominell effekt	fra 6,3 til 20kVA
Isolasjonsklasse	klasse F-H
Temperatur klasse	klasse B
Standard omgivelsestemperatur	Ta=40°C

Beskyttelsesgrad	IP20
Standard vektorgruppe	YNd11 (andre på forespørsel)
Startstrøm	Mellom 8-13 x In
Testspenning	4,2kV
Terminaler	Klemmer

Bruk

Trefase transformatorer med svært lave tap og lav startstrøm, høy effektivitet og meget kompakt konstruksjon for å spare plass og redusere energiforbruket.
Konstruksjon i henhold til følgende standarder:

Standard

EN 61558, p.2-4 og 2009/125/EC

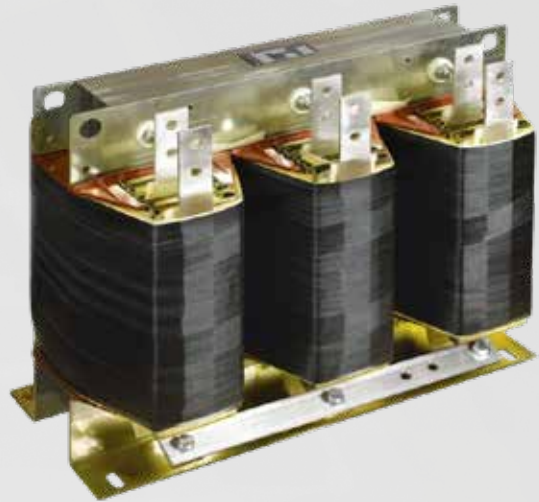
LAVTAPSTRANSFORMATORER

VARENUMMER	BESKRIVELSE
CV057233	Trafo Lavtap Slimline 6,3kVA pri:230V sek:400V dYN 11 IP20
CV057240	Trafo Lavtap Slimline 10kVA pri:230V sek:400V dYN 11 IP20
CV057257	Trafo Lavtap Slimline 12,5kVA pri:230V sek:400V dYN 11 IP20
CV057264	Trafo Lavtap Slimline 16kVA pri:230V sek:400V dYN 11 IP20
CV057271	Trafo Lavtap Slimline 20kVA pri:230V sek:400V dYN 11 IP20
CV043941	Trafo Lavtap Slimline 25kVA pri:230V sek:400V dYN 11 IP20

AUTOTRANSFORMATOR A3T



AT3 20kVA



AT3 100kVA



Generelle data

Nominell inngangsspenning	230V
Nominell utgangsspenning	400V
Nominell effekt	opp til 500kVA (autotransformatorer)
Isolasjon klasse	klasse F
Temperatur klasse	klasse F
Omgivelsestemperatur	Ta=40°C

Beskyttelsesgrad	IP23 (med kapsling)
Standard vektorgruppe	Yna0
Testspenning	3kV/1"
Terminaler	Iht datablad

Bruk:

Autotransformatorer er beregnet for bruk i IT og TT systemer der det ikke er nødvendig med galvanisk skille mellom last og nett.
Konstruksjon i henhold til følgende standarder :

Standarder:

EN 60076



Stålkapsling for transformatorer

På forespørsel:

Transformatorene kan tilpasses med :

- forskjellige spenninger
- standarder
- justerbare spenningsnivåer på primær eller sekundær
- forskjellige innkapslinger
- hjul for bevegelse
- vibrasjonsdempere
- elektrostatisk skjerm mellom primær og sekundær
- temperaturkontrollenhet med 3 PT100 elementer

AUTOTRANSFORMATORER

VARENUMMER	BESKRIVELSE
CV058407	Trafo auto 20kVA pri:230V Sek:400V Yna0 IP23
CV058414	Trafo auto 30kVA pri:230V sek:400V Yna0 IP23
CV058421	Trafo auto 40kVA pri:230V sek:400V Yna0 IP23
CV058438	Trafo auto 50kVA pri:230V sek:400V Yna0 IP23
CV058445	Trafo auto 60kVA pri:230V sek:400V Yna0 IP23
CV058452	Trafo auto 80kVA pri:230V sek:400V Yna0 IP23
CV058469	Trafo auto 100kVA pri:230V sek:400V Yna0 IP23

STYRESTRØMSTRAFO

Bruksområde

Transformator med sekundærspenning > 50 V
Sikkerhetstransformator med sekundærspenning ≤ 50 V

Disse er egnet for en hvilken som helst industri / sivil anvendelse for elektrisk isolering av inngangs og utgangs sider.
Produsert i henhold til standardene nedenfor.

Standarder

CEI-EN 61558,2-4 - TRANSFORMATOR
IEC 61558,2-4 - TRANSFORMATOR
UI 5085 1-2 - LAVSPENT TRANSFORMATORER
CEI-EN 61558,2-6 - SIKKERHETSTRANSFORMATORER
IEC 61558,2-6 - SIKKERHETSTRANSFORMATORER

Sertifiseringer

KEMA FILE 3502609.01-02-03-04-05
FILE E169331-VOL. 2-SEC. 1-2
FILE E169331-VOL. 1-SEC. 1-2
FILE E215141-VOL. 1-SEC. 1

STYRESTRØMTRAFØ

Varenummer

Beskrivelse

CV036292	STYRESTRØMTRAFØ 230-400/24V 50VA 1 FAS
CV036309	STYRESTRØMTRAFØ 230-400/24V 75VA 1 FAS
CV036316	STYRESTRØMTRAFØ 230-400/24V 100VA 1 FAS
CV036323	STYRESTRØMTRAFØ 230-400/24V 150VA 1 FAS
CV036330	STYRESTRØMTRAFØ 230-400/24V 200VA 1 FAS
CV036347	STYRESTRØMTRAFØ 230-400/24V 250VA 1 FAS
CV036354	STYRESTRØMTRAFØ 230-400/24V 300VA 1 FAS
CV036361	STYRESTRØMTRAFØ 230-400/24V 400VA 1 FAS
CV036378	STYRESTRØMTRAFØ 230-400/24V 500VA 1 FAS
CV036385	STYRESTRØMTRAFØ 230-400/24V 600VA 1 FAS (SKAFFEVARE)

STYRESTRØMTRAFØ DOBBELTISOLERT

Varenummer

Beskrivelse

CV036391	STYRESTRØMTRAFØ 230-400/24V 50VA 1 FAS DOBBELTISOLERT
CV036408	STYRESTRØMTRAFØ 230-400/24V 75VA 1 FAS DOBBELTISOLERT
CV036415	STYRESTRØMTRAFØ 230-400/24V 100VA 1 FAS DOBBELTISOLERT
CV036422	STYRESTRØMTRAFØ 230-400/24V 200VA 1 FAS DOBBELTISOLERT
CV036439	STYRESTRØMTRAFØ 230-400/24V 250VA 1 FAS DOBBELTISOLERT
CV036446	STYRESTRØMTRAFØ 230-400/24V 300VA 1 FAS DOBBELTISOLERT



KONTAKTOR 12-150A

Lovato kontaktorer fra Italia er kjent for sin høye kvalitet, og blir brukt over hele verden.

Vi har derfor valgt å legge BF serien til lager hos oss. Denne dekker et bredt bruksområde.

Vi har oppgitt alle laster som AC3 verdier.

Vi fører tre størrelser som standard :

45 mm bredde kontaktorer (3P og 4P opp til 18A).

Opp til 38A i AC3 (18,5kW) 400V 30HK 480V UL

55 mm bredde kontaktorer (3P, 4P 73mm bredde)

Opp til 95A i AC3 (45kW) 400V / 60HK 480V UL

75 mm bredde kontaktorer (3P,4P 102mm bredde)

Opp til 150A i AC3 (75kW) 400V / 100HK 480V UL



KONTAKTORER

KONTAKTORER 3 POL 230V

Varenummer	Elnummer	Beskrivelse
CV064309	4101202	Kontaktor BF1210 3P+1NO 12A AC3 230VAC 50/60Hz spole
CV064316	4101203	Kontaktor BF1810 3P+1NO 18A AC3 230VAC 50/60Hz spole
CV064323	4101204	Kontaktor BF2510 3P+1NO 25A AC3 230VAC 50/60Hz spole
CV064330	4101205	Kontaktor BF3200 3P 32A AC3 230VAC 50/60Hz spole
CV064347	4101206	Kontaktor BF3800 3P 38A AC3 230VAC 50/60Hz spole
CV064354	4101207	Kontaktor BF5000 3P 50A AC3 230VAC 50/60Hz spole
CV064361	4101208	Kontaktor BF6500 3P 65A AC3 230VAC 50/60Hz spole
CV064378	4101209	Kontaktor BF8000 3P 80A AC3 230VAC 50/60Hz spole
CV064385	4101210	Kontaktor BF9400 3P 94A AC3 230VAC 50/60Hz spole
CV064392	4101211	Kontaktor BF11500 3P 115A AC3 230VAC 50/60Hz spole
CV064408	4101212	Kontaktor BF15000 3P 150A AC3 230VAC 50/60Hz spole

KONTAKTORER 4 POL 230V

Varenummer	Elnummer	Beskrivelse
CV064415	4101213	Kontaktor BF12T4 4P 12A AC3 230VAC 50/60Hz spole
CV064422	4101214	Kontaktor BF18T4 4P 18A AC3 230VAC 50/60Hz spole
CV064439	4101215	Kontaktor BF26T4 4P 26A AC3 230VAC 50/60Hz spole
CV064446	4101216	Kontaktor BF38T4 4P 38A AC3 230VAC 50/60Hz spole
CV064453	4101217	Kontaktor BF40T4 4P 40A AC3 230VAC 50/60Hz spole
CV064460	4101218	Kontaktor BF50T4 4P 50A AC3 230VAC 50/60Hz spole
CV064477	4101219	Kontaktor BF65T4 4P 65A AC3 230VAC 50/60Hz spole
CV064484	4101220	Kontaktor BF80T4 4P 80A AC3 230VAC 50/60Hz spole
CV064491	4101221	Kontaktor BF95T4 4P 95A AC3 230VAC 50/60Hz spole
CV064507	4101222	Kontaktor BF115T4 4P 115A AC3 230VAC 50/60Hz spole
CV064514	4101223	Kontaktor BF150T4 4P 150A AC3 230VAC 50/60Hz spole

KONTAKTORER 24V AC

Varenummer	Elnummer	Beskrivelse
CV064521	4101224	Kontaktor BF1210A024 3P+1NO 12A AC3 24VAC spole
CV064538	4101225	Kontaktor BF1810A024 3P+1NO 18A AC3 24VAC spole
CV064545	4101226	Kontaktor BF3200A024 3P 32A AC3 24VAC spole

KONTAKTORER 24V DC

Varenummer	Elnummer	Beskrivelse
CV064552	4101227	Kontaktor BF1210D024 3P+1NO 12A AC3 24VDC spole
CV064569	4101228	Kontaktor BF1810D024 3P+1NO 18A AC3 24VDC spole
CV064576	4101229	Kontaktor BF3200D024 3P 32A AC3 24VDC spole

HJELPEKONTAKT

Varenummer	Elnummer	Beskrivelse
CV064583	4101230	Hjelpekontakt BF kontaktor 1NO+1NC
CV064590	4101231	Hjelpekontakt BF kontaktor 1NO+3NC
CV064613	4101233	Hjelpekontakt BF kontaktor 2NO
CV064606	4101232	Hjelpekontakt BF kontaktor 2NC
CV064620	4101234	Hjelpekontakt BF kontaktor 2NO+2NC
CV064637	4101235	Hjelpekontakt BF kontaktor 3NO+1NC
CV064644	4101236	Hjelpekontakt BF kontaktor 4NC
CV064651	4101237	Hjelpekontakt BF kontaktor 4NO



KONTAKTOR 185-630A

Lovato kontaktorer fra Italia er kjent for sin høye kvalitet, og blir brukt over hele verden.

Vi har derfor valgt å legge BF serien til lager hos oss. Denne dekker et bredt bruksområde.

Vi har oppgitt alle laster som AC3 verdier.

Vi fører tre størrelser som standard :

45 mm bredde kontaktorer (3P og 4P opp til 18A).

Opp til 38A i AC3 (18,5kW) 400V 30HK 480V UL

55 mm bredde kontaktorer (3P, 4P 73mm bredde)

Opp til 95A i AC3 (45kW) 400V / 60HK 480V UL

75 mm bredde kontaktorer (3P,4P 102mm bredde)

Opp til 150A i AC3 (75kW) 400V / 100HK 480V UL



KONTAKTORER

TERMISK RELE BF-SERIE

Varenummer	Elnummer	Beskrivelse
CV065870		Termisk rele BF09-38 0,10-0,16A
CV065887		Termisk rele BF09-38 0,16-0,25A
CV065894		Termisk rele BF09-38 0,25-0,40A
CV065900		Termisk rele BF09-38 0,40-0,63A
CV065917		Termisk rele BF09-38 0,63-1A
CV065924		Termisk rele BF09-38 1-1,6A
CV065931		Termisk rele BF09-38 1,6-2,5A
CV065948		Termisk rele BF09-38 2,5-4A
CV065955		Termisk rele BF09-38 4-6,5A
CV065962		Termisk rele BF09-38 6,3-10A
CV065979		Termisk rele BF09-38 9-14A
CV065986		Termisk rele BF09-38 13-18A
CV065993		Termisk rele BF09-38 17-23A
CV066006		Termisk rele BF09-38 20-25A
CV066013		Termisk rele BF09-38 24-32A
CV066020		Termisk rele BF09-38 32-38A
CV066037		Termisk rele BF40-94 20-33A
CV066044		Termisk rele BF40-94 28-42A
CV066051		Termisk rele BF40-94 35-50A
CV066068		Termisk rele BF40-94 46-65A
CV066075		Termisk rele BF40-94 60-82A
CV066082		Termisk rele BF40-94 70-95A

KONTAKTOR 185-630A

Lovato kontaktorer fra Italia er kjent for sin høye kvalitet, og blir brukt over hele verden.

Vi har derfor valgt å legge BF serien til lager hos oss. Denne dekker et bredt bruksområde.

Vi har oppgitt alle laster som AC3 verdier.

Vi fører tre størrelser som standard :

45 mm bredde kontaktorer (3P og 4P opp til 18A).
Opp til 38A i AC3 (18,5kW) 400V 30HK 480V UL

55 mm bredde kontaktorer (3P, 4P 73mm bredde)
Opp til 95A i AC3 (45kW) 400V / 60HK 480V UL

75 mm bredde kontaktorer (3P,4P 102mm bredde)
Opp til 150A i AC3 (75kW) 400V / 100HK 480V UL



KONTAKTORER

KONTAKTORER 3 POL 230V

Varenummer	Elnummer	Beskrivelse
CV066099		Kontaktor B180 3P 185A AC3 230VAC 50/60Hz
CV066105		Kontaktor B250 3P 265A AC3 230VAC 50/60Hz
CV066112		Kontaktor B310 3P 320A AC3 230VAC 50/60Hz
CV066129		Kontaktor B400 3P 420A AC3 230VAC 50/60Hz
CV066136		Kontaktor B500 3P 520A AC3 230VAC 50/60Hz
CV066143		Kontaktor B630 3P 630A AC3 230VAC 50/60Hz

KONTAKTORER 4 POL 230V

Varenummer	Elnummer	Beskrivelse
CV066150		Kontaktor B180 4P 185A AC3 230VAC 50/60Hz
CV066167		Kontaktor B250 4P 265A AC3 230VAC 50/60Hz
CV066174		Kontaktor B310 4P 320A AC3 230VAC 50/60Hz
CV066181		Kontaktor B400 4P 420A AC3 230VAC 50/60Hz
CV066198		Kontaktor B500 4P 520A AC3 230VAC 50/60Hz
CV066204		Kontaktor B630 4P 630A AC3 230VAC 50/60Hz

HJELPEBLOKK ADAPTER, B TIL BF SERIE

Varenummer	Elnummer	Beskrivelse
CV066211		Kontaktor Lovato B-serie Adapter B til BF B115-630

AVDEKKING KONTAKTOR

Varenummer	Elnummer	Beskrivelse
CV066228		Kontaktor B180 avdekking B-serie
CV066235		Kontaktor B250-B400 avdekking B-serie
CV066242		Kontaktor B500 3P avdekking B-serie
CV066259		Kontaktor B500 4P avdekking B-serie
CV066266		Kontaktor B630 3P avdekking B-serie
CV066273		Kontaktor B630 4P avdekking B-serie

STØVDEKSEL BF-SERIE

Varenummer	Elnummer	Beskrivelse
CV066280		Kontaktor BF-serie frontbeskyttelse BF09-38

TIDSBLOKK FORSINKET INNKOBLING

Varenummer	Elnummer	Beskrivelse
CV066297		Kontaktor tidsblokk BF-serie forsinket innkobling 3s
CV066303		Kontaktor tidsblokk BF-serie forsinket innkobling 30s
CV066310		Kontaktor tidsblokk BF-serie forsinket innkobling 120s

TIDSBLOKK FORSINKET UTKOBLING

Varenummer	Elnummer	Beskrivelse
CV066327		Kontaktor tidsblokk BF-serie forsinket utkobling 3s
CV066334		Kontaktor tidsblokk BF-serie forsinket utkobling 30s
CV066341		Kontaktor tidsblokk BF-serie forsinket utkobling 120s



KONTAKTORER

9-95A

- IEC/EN 61095 OG IEC/EN 60947
- OPPTIL 400V
- MERKESTRØM I AC1 FOR MODULÆRKONTAKTORER
- MERKESTRØM I AC3 FOR INDUSTRIKONTAKTORER



MODULÆRKONTAKTORER

■ EN 61095

Merkestrøm	Varenummer	El nummer	Beskrivelse
20 A	CV012997	4100104	MODULÆRKONTAKTOR 20A 2P-1NO/1NC 230V NCH8
20 A	CV003483	4101316	MODULÆRKONTAKTOR 20A 2P-2NO 230V NCH8
25 A	CV022460	4100105	MODULÆRKONTAKTOR 25A 4P-2NO/2NC 230V 2MOD NCH8
25 A	CV022453	4100106	MODULÆRKONTAKTOR 25A 4P-4NO 230V 2MOD NCH8
40 A	CV031094	4101500	MODULÆRKONTAKTOR 40A 2P-2NO 230V NCH8
40 A	CV027182	4101501	MODULÆRKONTAKTOR 40A 4P-4NO 230V NCH8
63 A	CV046398	4100107	MODULÆRKONTAKTOR 63A 2P-1NO/1NC 230V NCH8
63 A	CV031100	4101502	MODULÆRKONTAKTOR 63A 2P-2NO 230V NCH8
63 A	CV003490	4101317	MODULÆRKONTAKTOR 63A 4P-4NO 230V NCH8
63 A	CV039089		MODULÆRKONTAKTOR 63A 4P-2NO/2NC 230V NCH8

MODULÆRKONTAKTORER MED BRYTER

■ EN 61095

Merkestrøm	Varenummer	El nummer	Beskrivelse
20 A	CV059510	4100108	MODULÆRKONTAKTOR 20A 2P-2NO M/BRYTER 230V NCH8M
63 A	CV059534	4100109	MODULÆRKONTAKTOR 63A 2P-2NO M/BRYTER 230V NCH8M
63 A	CV059541	4100110	MODULÆRKONTAKTOR 63A 4P-4NO M/BRYTER 230V NCH8M

MODULÆRKONTAKTORER 24VAC SPOLE

■ EN 61095

Merkestrøm	Varenummer	El nummer	Beskrivelse
20 A	CV021166	4101503	MODULÆRKONTAKTOR 20A 2P-2NO 24VAC NCH8
63 A	CV021173	4101504	MODULÆRKONTAKTOR 63A 2P-2NO 24VAC NCH8
63 A	CV021189	4101505	MODULÆRKONTAKTOR 63A 4P-4NO 24VAC NCH8

HJELPEKONTAKT (KUN FOR NCH8M)

■ EN 61095

Varenummer	El nummer	Beskrivelse
CV059558	4100111	MODULÆRKONTAKTOR HJELPEKONTAKT 1NO/1NC NCH8M
CV059565	4100112	MODULÆRKONTAKTOR HJELPEKONTAKT 2NO NCH8M

MINIKONTAKTORER

■ EN 60947 ■ VERDIER I AC3 400V ■ OPPTIL 690V ■ MERKESTRØM 9A

Varenummer	El nummer	Beskrivelse
CV008839	4101318	MINIKONTAKTOR NC6-0910 MED MELDEKONTAKT 230VAC
CV008846	4101319	MINIKONTAKTOR NC6-0910 MED MELDEKONTAKT 24VAC
CV008853	4101320	MINIKONTAKTOR NC6-0904 230VAC SPOLE
CV008860	4101321	MINIKONTAKTOR NC6-0904 24VAC SPOLE

HJELPEKONTAKTBLOKK

Varenummer	El nummer	Beskrivelse
CV013505	4101365	HJELPEKONTAKTBLOKK-NC6-1NO+1NC
CV013512	4101366	HJELPEKONTAKTBLOKK-NC6-2NO+2NC
CV013529	4101367	HJELPEKONTAKTBLOKK-NC6-3NO+1NC
CV013536	4101368	HJELPEKONTAKTBLOKK-NC6-1NO+3NC
CV013543	4101369	HJELPEKONTAKTBLOKK-NC6-4NO+0NC
CV013550	4101370	HJELPEKONTAKTBLOKK-NC6-0NO+4NC

TILBEHØR KONTAKTORER NC1- NC2

Varenummer	El nummer	Beskrivelse
CV011129	4101362	MEKANISK FORIGLING NC1 09-32
CV011136	4101363	MEKANISK FORIGLING NC1 40-65
CV011143	4101364	MEKANISK FORIGLING NC1 80-95





IMPULSRELEER

Varenummer	El-nummer	Beskrivelse
CV057332	1400109	IMPULSRELE 16A 230V 2NO
CV057349	1400110	IMPULSRELE 32A 230V 2NO
CV036781	1400016	IMPULSRELE 16A 230V 1NO
CV036797	1400017	IMPULSRELE 32A 230V 1NO

MOTORVERNBYTERE

- EN 60947
- OPPTIL 690 V

MOTORVERNBYTERE

Varenummer	El-nummer	Beskrivelse
CV061407	4100297	MOTORVERNBYTER NS2-25 1,0 - 1,6
CV061391	4100046	MOTORVERNBYTER NS2-25 1,6 - 2,5
CV061438	4100298	MOTORVERNBYTER NS2-25 2,5 - 4,0
CV061452	4100042	MOTORVERNBYTER NS2-25 4,0 - 6,3
CV061469	4100040	MOTORVERNBYTER NS2-25 6,3 - 10
CV004688	4101350	MOTORVERNBYTER NS2-80B 16 - 25
CV004695	4101351	MOTORVERNBYTER NS2-80B 25 - 40
CV004701	4101352	MOTORVERNBYTER NS2-80B 40 - 63
CV004718	4101353	MOTORVERNBYTER NS2-80B 56 - 80

TILBEHØR MOTORVERNBYTERE

Varenummer	El-nummer	Beskrivelse
CV013000	4101374	KAPSLING MED TRYKKNAPP FOR MOTORVERN IP55 NS8-MC01 MED BRYTER
CV013017	4101375	KAPSLING FOR MOTORVERN IP55 NS8-MC
CV004725		NS 8 UNDERSPENNINGSLØSER NS8-UV (110-115)
CV004794		NS8 SHUNTRIP (220 - 240)
CV004817		NS8 SHUNTRIP (380/50 - 440/60)
CV004824	4101354	HJELPEKONTAKT NS2/NS8 TOPP AE20 2NO
CV004831	4101355	NS8 HJELPEKONTAKT TOPP AE11 1NC/1NO
CV004848	4101356	HJELPEKONTAKT NS2/NS8 AU-20 2NO
CV004855	4101357	HJELPEKONTAKT NS2/NS8 AU-11 1NC/1NO
CV004862	4101358	NS8 HJ/FEIL KONTAKT FA0110 1NC/1NO
CV004879	4101359	NS8 HJ/FEIL KONTAKT FA0101 1NC/1NC
CV004886	4101360	NS8 HJ/FEIL KONTAKT FA1010 1NO/1NO
CV004893	4101361	NS8 HJ/FEIL KONTAKT FA1001 1NO/1NC



EFFEKTBRYTTERE

TERMOMAGNETISKE (16-250 A)

- EN 60947
- ICU = 50KA/400V
- VI LAGERFØRER OG ICU=100KA OG 150KA /400V
- INNSTILLBAR 0,7 - 1 X IN
- LEVERES MED HEISEKLEMMER FOR CU



3-POL 16-125 A/125S

Merkestrøm	Varenummer	El nummer	Beskrivelse
16 A	CV002080	4505700	EFF.BRYTER TERMISK VERN Nm8-125S-16A/3P
20 A	CV002097	4505701	EFF.BRYTER TERMISK VERN Nm8-125S-20A/3P
25 A	CV002103	4505702	EFF.BRYTER TERMISK VERN Nm8-125S-25A/3P
32 A	CV002110	4505703	EFF.BRYTER TERMISK VERN Nm8-125S-32A/3P
40 A	CV002127	4505704	EFF.BRYTER TERMISK VERN Nm8-125S-40A/3P
50 A	CV002134	4505705	EFF.BRYTER TERMISK VERN Nm8-125S-50A/3P
63 A	CV002141	4505706	EFF.BRYTER TERMISK VERN Nm8-125S-63A/3P
80 A	CV002158	4505707	EFF.BRYTER TERMISK VERN Nm8-125S-80A/3P
100 A	CV002165	4505708	EFF.BRYTER TERMISK VERN Nm8-125S-100A/3P
125 A	CV002172	4505709	EFF.BRYTER TERMISK VERN Nm8-125S-125A/3P

3-POL 160-250A/250S

Merkestrøm	Varenummer	El nummer	Beskrivelse
100 A	CV002189		EFF.BRYTER TERMISK VERN Nm8-250S-100A/3P
125 A	CV002196		EFF.BRYTER TERMISK VERN Nm8-250S-125A/3P
160 A	CV002202	4505710	EFF.BRYTER TERMISK VERN Nm8-250S-160A/3P
200 A	CV002219	4505711	EFF.BRYTER TERMISK VERN Nm8-250S-200A/3P
250 A	CV002226	4505712	EFF.BRYTER TERMISK VERN Nm8-250S-250A/3P

4-POL 16-125A/125S

Merkestrøm	Varenummer	El nummer	Beskrivelse
16 A	CV002332	4505713	EFF.BRYTER TERMISK VERN Nm8-125S-16A/4P
20 A	CV002349	4505714	EFF.BRYTER TERMISK VERN Nm8-125S-20A/4P
25 A	CV002356	4505715	EFF.BRYTER TERMISK VERN Nm8-125S-25A/4P
32 A	CV002363	4505716	EFF.BRYTER TERMISK VERN Nm8-125S-32A/4P
40 A	CV002370	4505717	EFF.BRYTER TERMISK VERN Nm8-125S-40A/4P
50 A	CV002387	4505718	EFF.BRYTER TERMISK VERN Nm8-125S-50A/4P
63 A	CV002394	4505719	EFF.BRYTER TERMISK VERN Nm8-125S-63A/4P
80 A	CV002400	4505720	EFF.BRYTER TERMISK VERN Nm8-125S-80A/4P
100 A	CV002417	4505721	EFF.BRYTER TERMISK VERN Nm8-125S-100A/4P
125 A	CV002424	4505722	EFF.BRYTER TERMISK VERN Nm8-125S-125A/4P

4-POL 160-250A/250S

Merkestrøm	Varenummer	El nummer	Beskrivelse
100 A	CV002431		EFF.BRYTER Nm8-250S-100A/4P
125 A	CV002448		EFF.BRYTER Nm8-250S-125A/4P
160 A	CV002455	4505723	EFF.BRYTER Nm8-250S-160A/4P
200 A	CV002462	4505724	EFF.BRYTER Nm8-250S-200A/4P
250 A	CV002479	4505725	EFF.BRYTER Nm8-250S-250A/4P

SOKKEL FOR PLUGGBARE EFFEKTBRYTTERE

Varenummer	El nummer	Beskrivelse
CV010160		SOKKEL FOR Nm8-125/3P OG NH18-125/3P
CV010177		SOKKEL FOR Nm8-250/3P OG NH18-250/3P
CV010184		SOKKEL FOR Nm8-630/3P OG NH18-500/3P
CV010207		SOKKEL FOR Nm8-125/4P OG NH18-125/4P
CV010214		SOKKEL FOR Nm8-250/4P OG NH18-250/4P
CV010221		SOKKEL FOR Nm8-630/4P OG NH18-500/4P



EFFEKTBRYTTERE



ELEKTRONISKE VERN (25-1250A)

- EN 60947
- ICU = 50KA/400V
- LAGERFØRES OG I ICU = 150 KA
- INNSTILLBAR 0,4 - 1 X IN
- LEVERES MED HEISEKLEMMER FOR CU

3-POL 40A - 1600A

Merkestrøm	Varenummer	El nummer	Beskrivelse
40 A	CV002851	4505727	EFF.BRYTER EL.VERN Nm8S-250S-40A/3P
63 A	CV005081	4505728	EFF.BRYTER EL.VERN Nm8S-250S-63A/3P
100A	CV037337	4500199	EFF.BRYTER EL.VERN Nm8S-250S-100A/3P
125 A	CV002585	4505729	EFF.BRYTER EL.VERN Nm8S-250S-125A/3P
160 A	CV009522	4505730	EFF.BRYTER EL.VERN Nm8S-250S-160A/3P
200 A	CV027021	4300098	EFF.BRYTER EL.VERN Nm8S-250S-200A/3P
250 A	CV002592	4505731	EFF.BRYTER EL.VERN Nm8S-250S-250A/3P
400 A	CV002608	4505732	EFF.BRYTER EL.VERN Nm8S-400S-400A/3P
630 A	CV002615	4505733	EFF.BRYTER EL.VERN Nm8S-630S-630A/3P
800 A	CV002622	4505734	EFF.BRYTER EL.VERN Nm8S-800S-800A/3P
1000A	CV036620		EFF.BRYTER EL.VERN Nm8S-1250S-1000A/3P
1250 A	CV002639	4505735	EFF.BRYTER EL.VERN Nm8S-1250S-1250A/3P
1600A	CV037306		EFF.BRYTER EL.VERN Nm8S-1600S-1600A/3P

4-POL 40A - 1250A

Merkestrøm	Varenummer	El nummer	Beskrivelse
40 A	CV002905	4505737	EFF.BRYTER EL.VERN Nm8S-250S-40A/4P
63 A	CV005173	4505738	EFF.BRYTER EL.VERN Nm8S-250S-63A/4P
100A	CV010023	4312500	EFF.BRYTER EL.VERN Nm8S-250S-100A/4P
125 A	CV002646	4505739	EFF.BRYTER EL.VERN Nm8S-250S-125A/4P
160 A	CV009539	4505740	EFF.BRYTER EL.VERN Nm8S-250S-160A/4P
200 A	CV027038	4312501	EFF.BRYTER EL.VERN Nm8S-250S-200A/4P
250 A	CV002653	4505741	EFF.BRYTER EL.VERN Nm8S-250S-250A/4P
400 A	CV002660	4505742	EFF.BRYTER EL.VERN Nm8S-400S-400A/4P
630 A	CV002677	4505743	EFF.BRYTER EL.VERN Nm8S-630S-630A/4P
800 A	CV002684	4505744	EFF.BRYTER EL.VERN Nm8S-800S-800A/4P
1250 A	CV002691	4505745	EFF.BRYTER EL.VERN Nm8S-1250S-1250A/4P

EFF.BRYTER MED JORDFEILMODUL (50-250A)

- EN 60947
- NM8L TERMOMAGNETISK EFFEKTBRYTTER MED JORDFEILMODUL

3-POL EFF.BRYTER MED JORDFEILMODUL

Merkestrøm	Varenummer	El nummer	Beskrivelse
50 A	CV020916		EFF.BRYTER MED JORDFEILMODUL NM8L-125S-50A/3P
63 A	CV020923		EFF.BRYTER MED JORDFEILMODUL NM8L-125S-63A/3P
80 A	CV020930		EFF.BRYTER MED JORDFEILMODUL NM8L-125S-80A/3P
100 A	CV020947		EFF.BRYTER MED JORDFEILMODUL NM8L-125S-100A/3P
125 A	CV021097		EFF.BRYTER MED JORDFEILMODUL NM8L-125S-125A/3P
160 A	CV021104		EFF.BRYTER MED JORDFEILMODUL NM8L-250S-160A/3P
200 A	CV021111		EFF.BRYTER MED JORDFEILMODUL NM8L-250S-200A/3P
250 A	CV021128		EFF.BRYTER MED JORDFEILMODUL NM8L-250S-250A/3P

4-POL EFF.BRYTER MED JORDFEILMODUL

Merkestrøm	Varenummer	El nummer	Beskrivelse
50 A	CV021135		EFF.BRYTER MED JORDFEILMODUL NM8L-125S-63A/4P
100 A	CV021142		EFF.BRYTER MED JORDFEILMODUL NM8L-125S-100A/4P
125 A	CV021159		EFF.BRYTER MED JORDFEILMODUL NM8L-125S-125A/4P



TILBEHØR EFFEKTBRYTE



SERIE NM8 125

Varenummer	El nummer	Beskrivelse
CV003049	4505746	DIN-MONTASJESETT NM8-125A-3P
CV003056	4505747	DIN-MONTASJESETT NM8-125A-4P
CV050548	4505812	KABELKLEMME CU/AL NM8 125 1 x 16-95mm ²
CV003896	4505750	HÅNDTAK DIREKTEMONTERT 3P/4P NM8-125
CV003926	4505751	HÅNDTAK DØRMONTERT 3P/4P NM8-125 TERMISK
CV017817		HÅNDTAK DØRMONTERT EKONOMI 3P/4P NM8-125 TERMISK
CV003827	4505753	NM8-125 SHUNT RELEASE 220VAC
CV003858	4505754	NM8-125 UNDERSPENNINGSSUTLØSER 220VAC
CV003872	4505810	HJELPE / ALARM KONTAKTSETT NM8 125-630 VENSTRE
CV005586	4505756	TERMINAL DEKSEL LANG NM8-125 3P (2 STK)
CV005593	4505757	TERMINAL DEKSEL LANG NM8-125 4P (2 STK)
CV005609	4505758	TERMINAL DEKSEL KORT NM8-125 3P (2 STK)
CV005616	4505759	TERMINAL DEKSEL KORT NM8-125 4P (2 STK)
CV011051		MEKANISK FORIGLING NM8-125 3 POL
CV011068		MEKANISK FORIGLING NM8-125 4 POL
CV005500	4505760	LÅS EFFEKTBRYTE NM8 125 M/HENGELÅS
CV021630	4505811	FETT/GREASE FOR TERMINERING AV AL KABEL MED BØRSTE

SERIE NM8 250 / NM8S 125

Varenummer	El nummer	Beskrivelse
CV003063	4505761	DIN-MONTASJESETT NM8-250A-3P
CV003070	4505762	DIN-MONTASJESETT NM8-250A-4P
CV057196		KABELKLEMME NM8 250 1x 16-95mm ² Cu/Al
CV057165		KABELKLEMME NM8 250 1x 50-240mm ² Cu/Al
CV057219		KABELKLEMME NM8 250 6x 10-35mm ² Cu/Al
CV041138		KABELKLEMME Cu/Al NM8 250 2 x 25-150mm ²
CV003902	4505767	HÅNDTAK DIREKTEMONTERT 3P/4P NM8S-125/NM8S
CV012805		HÅNDTAK DIREKTEMONTERT 3P/4P NM8-250
CV003933	4505768	HÅNDTAK DØRMONTERT 3P/4P NM8-250/TERMISK
CV003834	4505770	NM8-250/630 SHUNT RELEASE 220VAC
CV048620	4505771	NM8-250/630 UNDERSPENNINGSSUTLØSER 220VAC
CV003872	4505810	HJELPE/ALARM KONTAKTSETT NM8 125-1250 VENSTRE
CV005722	4505773	TERMINAL DEKSEL LANG NM8-250 3P (2 STK)
CV005739	4505774	TERMINAL DEKSEL LANG NM8-250 4P (2 STK)
CV005746	4505775	TERMINAL DEKSEL KORT NM8-250 3P (2 STK)
CV005753	4505776	TERMINAL DEKSEL KORT NM8-250 4P (2 STK)
CV011075		MEKANISK FORIGLING NM8-250 3 POL
CV011082		MEKANISK FORIGLING NM8-250 4 POL
CV007955	4505777	LÅS EFFEKTBRYTE NM8 250 M/HENGELÅS
CV021630	4505811	FETT/GREASE FOR TERMINERING AV AL KABEL MED BØRSTE

SERIE NM8 630 / 400

Varenummer	El nummer	Beskrivelse
CV057141	4505815	KABELKLEMME NM8 630 2x 50-240mm ² Cu/Al
CV010283	4505778	KABELKLEMME Cu/Al NM8 400/630 1 x 50-240mm ²
CV050555		KABELKLEMME Cu/Al NM8 400/630 4 x 35-95mm ²
CV003919	4505780	HÅNDTAK DIREKTEMONTERT 3P/4P NM8S-400/630 EL.VERN
CV008211		HÅNDTAK DIREKTEMONTERT 3P/4P NM8-400/630
CV003940	4505781	HÅNDTAK DØRMONTERT 3P/4P NM8S-400/630
CV017831		HÅNDTAK DØRMONTERT EKONOMI 3P/4P NM8S-400/630
CV003834	4505770	NM8-250/630 SHUNT RELEASE 220VAC
CV048620	4505771	NM8-250/630 UNDERSPENNINGSSUTLØSER 220VAC
CV003872	4505810	HJELPE/ALARM KONTAKTSETT NM8 125-1250 VENSTRE
CV005807	4505786	TERMINAL DEKSEL LANG NM8-400/630 3P (2 STK)
CV005814	4505787	TERMINAL DEKSEL LANG NM8-400/630 4P (2 STK)
CV005821	4505788	TERMINAL DEKSEL KORT NM8-400/630 3P (2 STK)
CV005838	4505789	TERMINAL DEKSEL KORT NM8-400/630 4P (2 STK)
CV011099		MEKANISK FORIGLING NM8-630 3 POL
CV011105		MEKANISK FORIGLING NM8-630 4 POL
CV007962	4505790	LÅS EFFEKTBRYTE NM8 630 M/HENGELÅS
CV021630	4505811	FETT/GREASE FOR TERMINERING AV AL KABEL MED BØRSTE

SERIE NM8 800 / 1250

Varenummer	EL nummer	Beskrivelse
CV057189		KABELKLEMME NM8 1250 4x 50-240mm ² Cu/Al
CV006491		HÅNDTAK DØRMONTERT 3P/4P Nm8-400/630
CV012805		HÅNDTAK DØRMONTERT Nm8-1250
CV017848		HÅNDTAK DØRMONTERT 3P/4P Nm8S-1250
CV003841	4505794	Nm8-800/1250 SHUNT RELEASE 220VAC
CV005883	4505795	Nm8-800/1250 UNDERSPENNINGSSUTLØSER 220VAC
CV014502	4312503	TERMINAL DEKSEL LANG Nm8-800/1250 3P (2 STK)
CV013895	4312504	TERMINAL DEKSEL LANG Nm8-800/1250 4P (2 STK)
CV009645	4505796	TERMINAL DEKSEL KORT Nm8-800/1250 3P (2 STK)
CV009652	4505797	TERMINAL DEKSEL KORT Nm8-800/1250 4P (2 STK)
CV012812		LÅS EFFEKTBRYTE Nm8 800/1250 M/HENGELÅS
CV021630	4505811	FETT/GREASE FOR TERMINERING AV AL KABEL MED BØRSTE

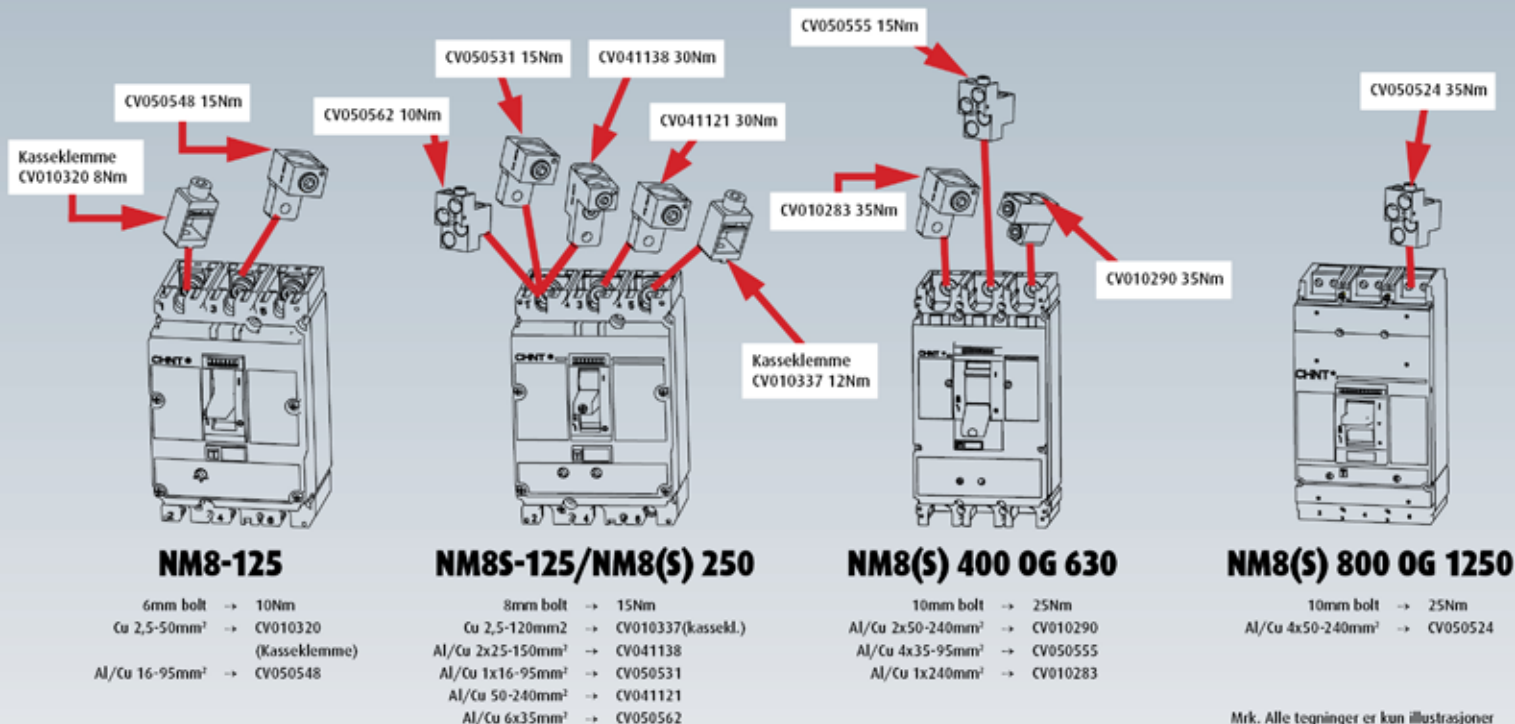
MOMENT TABELL FOR NM8 KABELKLEMMER

Varenummer	Produkt	Spesifikasjon	Kabel type	Kabel moment (N.m)	Tverrsnitt (mm ²)	Bryter moment (N.m)
CV010320	Nm8-125 Kasseklemme	Innebygget (1 hull)	Cu	8	4~95	- - -
CV010337	Nm8-250 Kasseklemme	Innebygget (1 hull)	Cu	8	4~95	- - -
CV050548	Nm8-125	Forlenget (1 hull)	Al/Cu	15	16~95	10
CV010337	Nm8(S)-250	Innebygget (1 hull)	Cu	12	10~120	- - -
CV041121	Nm8(S)-250	Forlenget (1 hull)	Al/Cu	30	50~240	15
CV041138	Nm8(S)-250	Forlenget (2 hull)	Al/Cu	30	2 x 25~150	15
CV050562	Nm8(S)-250	Forlenget (6 hull)	Al/Cu	10	6~35	15
CV050531	Nm8(S)-250	Forlenget (1 hull)	Al/Cu	15	16~95	15
CV010283	Nm8(S)-400 og Nm8(S)-630	Forlenget (1 hull)	Al/Cu	35	50~240	25
CV010290	Nm8(S)-400 og Nm8(S)-630	Forlenget (2 hull)	Al/Cu	35	2 x 50~240	25
CV050555	Nm8(S)-400 og Nm8(S)-630	Forlenget (4 hull)	Al/Cu	15	4 x 35~9525	
CV050524	Nm8(S)-800 og Nm8(S)-1250	Forlenget (4 hull)	Al/Cu	35	4 x 50~240	25

MOMENT TABELL FOR NM8 BOLT TILKOBLING - KABELSKO

Produkt	Spesifikasjon	Klemme - kabel moment (N.m)
Nm8-125	Bolt Ø 6mm	10
Nm8(S)-250	Bolt Ø 8mm	15
Nm8(S)-400 og Nm8(S)-630	Bolt Ø 10mm	25
Nm8(S)-800 og Nm8(S)-1250	Bolt Ø 10mm	25

MOMENTER NM8 KABELKLEMMER



Mrk. Alle tegninger er kun illustrasjoner

TILKOBLING AV ALUMINIUM

- 1 Sektorformede ledere rundpresses før montasje.
- 2 Aluminiumsleder skal borstes/pusses og det skal påføres (rikelig mengde) kontaktfett beregnet på aluminium.
- 3 Alle tilkoblinger skal utføres med momentnøkkel ihht denne veiledning.

TILKOBLING AV KOPPER

- 1 Sektorformede ledere rundpresses.
- 2 Ved bruk av mangetrådet ledere SKAL endehylser benyttes.
- 3 Alle tilkoblinger skal utføres med momentnøkkel ihht denne veiledning.



LASTBRYTERE I EFFEKTBRYTERFORMAT LASTBRYTER 3-POL

Merkestrøm Varenummer Beskrivelse

125A	CV023597	LASTBRYTER NH18-125/3P
250A	CV023610	LASTBRYTER NH18-250/3P
400A	CV052160	LASTBRYTER NH18-400/3P (630 KAROSSERI)
500A	CV023658	LASTBRYTER NH18-500/3P

LASTBRYTER 4-POL

Merkestrøm Varenummer Beskrivelse

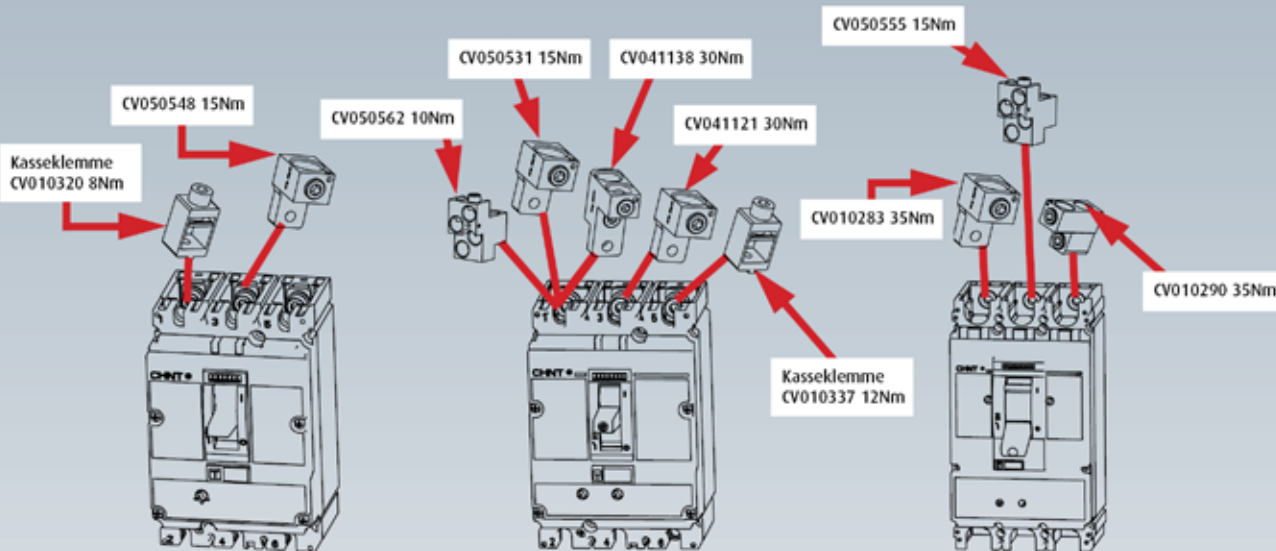
125A	CV023603	LASTBRYTER NH18-125/4P
250A	CV023627	LASTBRYTER NH18-250/4P
400A	CV052177	LASTBRYTER NH18-400/4P (630 karosseri)
500A	CV052184	LASTBRYTER NH18-500/4P (630 KAROSSERI)

KABELKLEMMER

Varenummer El nummer Beskrivelse

CV059244		KABELKLEMME Cu/Al LASTBRYTER CENTECH 250A 1x95mm ²
CV059251		KABELKLEMME Cu/Al LASTBRYTER CENTECH 250A 4x16mm ²

MOMENTER NH18 KABELKLEMMER



NH18-125

- 6mm bolt → 10Nm
- Cu 2,5-50mm² → CV010320
- (Kasseklemme)
- Al/Cu 16-95mm² → CV050548

NH18-250

- 8mm bolt → 15Nm
- Cu 2,5-120mm² → CV010337(kassekl.)
- Al/Cu 2x25-150mm² → CV041138
- Al/Cu 1x16-95mm² → CV050531
- Al/Cu 50-240mm² → CV041121
- Al/Cu 6x35mm² → CV050562

NH18-400 OG 500

- 10mm bolt → 25Nm
- Al/Cu 2x50-240mm² → CV010290
- Al/Cu 4x35-95mm² → CV050555
- Al/Cu 1x240mm² → CV010283

Mrk. Alle tegninger er kun illustrasjoner

TILKOBLING AV ALUMINIUM

- 1 Sektorformede ledere rundpresses før montasje.
- 2 Aluminiumsleder skal borstes/pusses og det skal påføres (rikelig mengde) kontaktfett beregnet på aluminium.
- 3 Alle tilkoblinger skal utføres med momentnøkkel ihht denne veiledning.

TILKOBLING AV KOPPER

- 1 Sektorformede ledere rundpresses.
- 2 Ved bruk av mangetrådet ledere SKAL endehylser benyttes.
- 3 Alle tilkoblinger skal utføres med momentnøkkel ihht denne veiledning.

MONTASJEANVISNING SHUNT / UNDERSPENNINGSAUTLØSER FOR Nm8(S)-1250

NM8(S)-1250
Manual of UVR/SHT,
AUX & AL CONTACT

UVR	230/400V
SHT	110/230/400V
AX	24/48/110/230/400/690V
AL	400/440V

CHINT

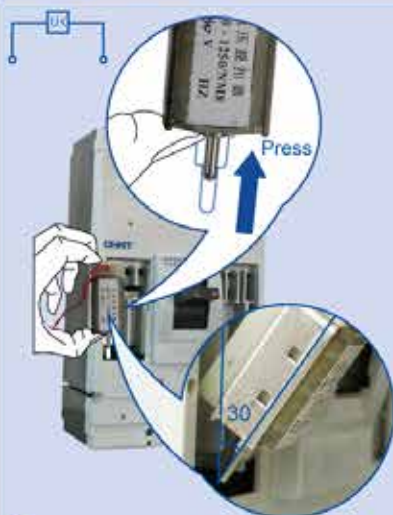


1



2

Under Voltage Release



3

Shunt Release



3

Aux. & Alarm Contact



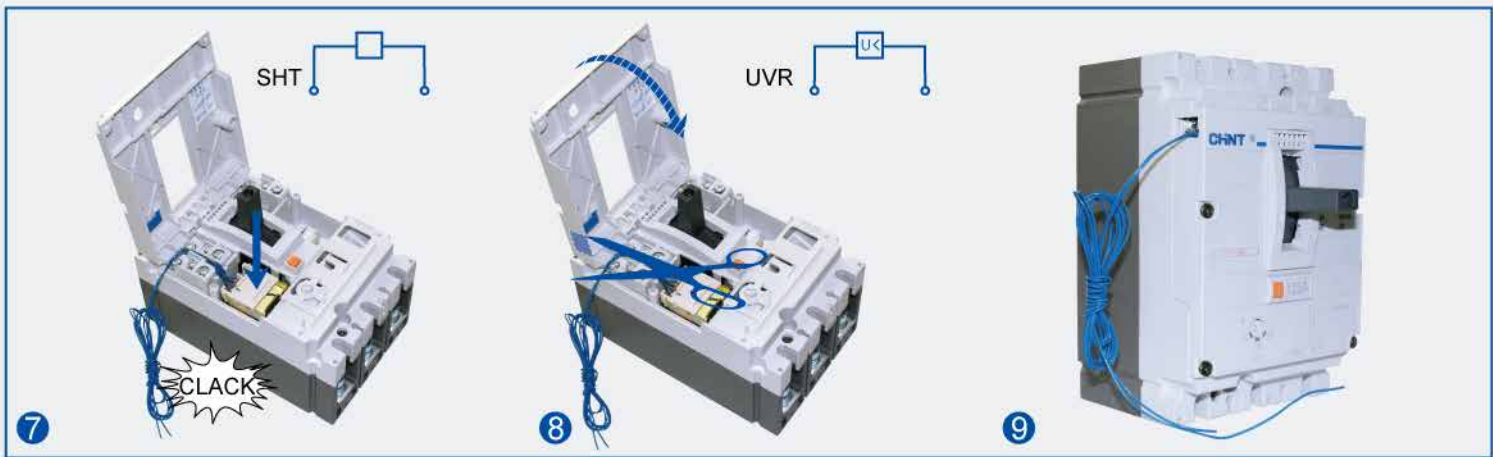
3



4

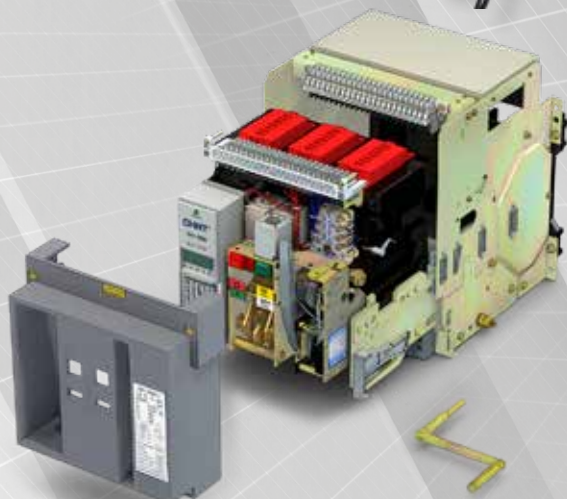
MONTASJEANVISNING SHUNT / UNDERSPENNINGSLØSER FOR Nm8(S)-125, 250, 400, 630

NM8(S)-125,250,400,630
Manual of Inner Accessories



LUFTBRYTERE

(1250A - 6300A)



- EN 60947
- ICU = 80 KA/400V NA1-2000
- ICU = 100 KA/400V NA1-3200/NA1-4000
- ICU = 120 KA/400V NA1-6300
- INNSTILLBAR 0,4 - 1 X IN

3-POL STANDARD

Merkestrøm	Varenummer	El nummer	Beskrivelse
1250 A	CV003087		EFFEKTBYTER-NA1-2000/1250A/3P MANUEL&FAST AC230V
1600 A	CV003094	4505798	EFFEKTBYTER-NA1-2000/1600A/3P MANUEL&FAST AC230V
2000 A	CV003100	4505799	EFFEKTBYTER-NA1-2000/2000A/3P MANUEL&FAST AC230V
2500 A	CV003124	4505800	EFFEKTBYTER-NA1-3200/2500A/3P MANUEL&FAST AC230V
3200 A	CV003131		EFFEKTBYTER-NA1-3200/3200A/3P MANUEL&FAST AC230V

4-POL STANDARD

Merkestrøm	Varenummer	El nummer	Beskrivelse
1250 A	CV003193		EFFEKTBYTER-NA1-2000/1250A/4P MANUEL&FAST AC230V
1600 A	CV003209	4505801	EFFEKTBYTER-NA1-2000/1600A/4P MANUEL&FAST AC230V
2000 A	CV003216	4505802	EFFEKTBYTER-NA1-2000/2000A/4P MANUEL&FAST AC230V
2500 A	CV003230	4505803	EFFEKTBYTER-NA1-3200/2500A/4P MANUEL&FAST AC230V
3200 A	CV003247		EFFEKTBYTER-NA1-3200/3200A/4P MANUEL&FAST AC230V

NA1 PLUGGBARE KASSETTER

Varenummer	El nummer	Beskrivelse
CV013604		NA1 KASSETT FOR UTTREKKBAR 2000 SERIE 800A-1600A 3P
CV013611		NA1 KASSETT FOR UTTREKKBAR 2000 SERIE 2000A 3P
CV013628		NA1 KASSETT FOR UTTREKKBAR 3200 SERIE 2500A 3P
CV013635		NA1 KASSETT FOR UTTREKKBAR 3200 SERIE 3200A 3P
CV013642		NA1 KASSETT FOR UTTREKKBAR 2000 SERIE 800A-1600A 4P
CV013659		NA1 KASSETT FOR UTTREKKBAR 2000 SERIE 2000A 4P
CV013666		NA1 KASSETT FOR UTTREKKBAR 3200 SERIE 2500A 4P
CV013673		NA1 KASSETT FOR UTTREKKBAR 3200 SERIE 3200A 4P

TILBEHØR LUFTBRYTERE 1600-6300A

Varenummer	El nummer	Beskrivelse
CV010153		NA1 2000/1600 MOTOR 220VAC
CV009232		NA1 4000/2500 MOTOR
CV009218		NA1 2000-6300 SHUNT RELEASE 230VAC
CV012867		NA1 LÅS TIL 2000 SERIE
CV009226		NA1 2000-6300 MAGNETISK LUKKE KONTAKT
CV012898		NA1 1600 VERTIKAL BUSBAR 1 PCS FIXED TYPE
CV012904		NA1 2000 VERTIKAL BUSBAR 1 PCS FIXED TYPE
CV012911		NA1 2500 VERTIKAL BUSBAR 1 PCS FIXED TYPE



VENDER NETT/AGGREGAT

NXZ - SERIE

Varenummer Beskrivelse

- CV058599 VENDER NETT/AGR AUT 63A 3P/4P SMART/MODBUS NXZB-63H/4CT
- CV058544 VENDER NETT/AGR AUT 125A 3P/4P SMART/MODBUS NXZ-125/4B
- CV058568 VENDER NETT/AGR AUT 250A 3P/4P SMART/MODBUS NXZ-250/4B
- CV058575 VENDER NETT/AGR AUT 630A 3P/4P SMART/MODBUS NXZ-630/4B

JORDFEILVARSLERRELE OG SUMTRAFØER

JORDFEILVARSLERRELE

Varenummer Beskrivelse

- CV044004 JORDFEILVARSLERRELE 25mA TIL 25A 3 MODUL
- CV057660 JORDFEILVARSLERRELE 30mA TIL 30A 4 KANALER
- CV058933 JORDFEILVARSLERRELE TYPE B 30mA TIL 3A

ISOLASJONSRELE

Varenummer Beskrivelse

- CV030988 ISOLASJONSRELE

SUMTRAFØ

Varenummer Beskrivelse

- CV044028 SUMTRAFØ 35mm
- CV044035 SUMTRAFØ 60mm
- CV044042 SUMTRAFØ 80mm
- CV044059 SUMTRAFØ 110mm
- CV044066 SUMTRAFØ 160mm
- CV044073 SUMTRAFØ 210mm
- CV044080 SUMTRAFØ 110mm DELBAR
- CV044097 SUMTRAFØ 160mm DELBAR
- CV044103 SUMTRAFØ 210mm DELBAR

SUMTRAFØ DELBAR

Varenummer Beskrivelse

- CV044080 SUMTRAFØ 110mm DELBAR
- CV044097 SUMTRAFØ 160mm DELBAR
- CV044103 SUMTRAFØ 210mm DELBAR

SUMTRAFØ TYPE B

Varenummer Beskrivelse

- CV058940 SUMTRAFØ TYPEB 22MM CTB-1/22
- CV058957 SUMTRAFØ TYPEB 28MM CTB-1/28
- CV058964 SUMTRAFØ TYPEB 35MM CTB-1/35
- CV058971 SUMTRAFØ TYPEB 60MM CTB-1/60
- CV058988 SUMTRAFØ TYPEB 80MM CTB-1/80
- CV058995 SUMTRAFØ TYPEB 110MM CTB-1/110
- CV059008 SUMTRAFØ TYPEB 160MM CTB-1/160
- CV059015 SUMTRAFØ TYPEB 210MM CTB-1/210 RUND



VENDER NETT/AGR AUT 125A CV058544

CENIKA



JORDFEILVARSLER RELE TYPE B - CV058933

CENIKA



JORDFEILVARSLER RELE 4 KANALER

CENIKA



DELBAR SUMTRAFØ

CENIKA



JORDFEILVARSLER RELE

CENIKA



SUMTRAFØ

CENIKA

CENIKA



KONTAKTINFO

Joseph Kellers vei 27 • 3409 Tranby



post@cenika.no



+47 32 24 03 00



Teknisk

Teknisk sjef
John Knudsen
918 82 525
jek@cenika.no

Teknisk Produktansvarlige
Magnus Oma Bergo
951 04 230
mob@cenika.no

Tom Erik Bakke
948 87 034
teb@cenika.no

Tavledesignere
Thomas Bjørgan
916 09 164
thb@cenika.no

Geir Arne Landrø
916 26 465
gal@cenika.no

Fagansvarlig verksted
Andreas Wessel
905 01 651
awe@cenika.no



Våre selgere

Viken Vest / Vestfold & Telemark
Espen R Grensbråten
415 13 118
erg@cenika.no

Agder / Rogaland
Thomas M Pedersen
411 43 050
tmp@cenika.no

Vestland
Steffen Knudsen
408 89 967
skn@cenika.no

Innlandet
Roger Skjønhaug
930 33 746
rsk@cenika.no



Våre selgere

Møre og Romsdal /
Trøndelag og nordover
Robert Tillerflaten
411 43 051
rot@cenika.no

Oslo / Viken Øst
Thomas Åsrud
928 16 471
tha@cenika.no

Oslo / Viken Øst
Glenn Jørgensen
916 52 674
gjo@cenika.no

Uttland Export
+47 32 24 03 00
post@cenika.no

Tavle Foreningen
NORSK ELTAVLEFORENING

RoHS og WEEE direktivet
Cenika AS leverer iht RoHS og WEEE direktivet.
Dette trådte i kraft 2006 og alle våre
leverandører leverer nå iht dette direktivet.



Tillatt
RENAS
retursekappet
for næringsselektro

